

Dell™ OptiPlex™ 745c
Podręcznik użytkownika

Uwagi, ostrzeżenia i przestrogi



UWAGA: UWAGA wskazuje na ważną informację, która pozwala lepiej wykorzystać posiadany system komputerowy.



OSTRZEŻENIE: OSTRZEŻENIE wskazuje na możliwość uszkodzenia sprzętu lub utraty danych i informuje o sposobie uniknięcia problemu.



PRZESTROGA: PRZESTROGA informuje o sytuacjach, w których występuje ryzyko uszkodzenia sprzętu, obrażeń lub śmierci.

Jeżeli zakupiono komputer firmy Dell™ z serii n, żadne odniesienia do systemu operacyjnego Microsoft® Windows® zawarte w tym dokumencie nie mają zastosowania.

Informacje zawarte w tym dokumencie mogą ulec zmianie bez uprzedzenia.

© 2007 Dell Inc. Wszelkie prawa zastrzeżone.

Powielanie w jakikolwiek sposób bez pisemnego zezwolenia firmy Dell Inc. jest surowo zabronione.

Znaki towarowe użyte w tekście: *Dell*, logo *DELL*, *OptiPlex*, *Inspiron*, *Dimension*, *Latitude*, *Dell Precision*, *DellNet*, *TravelLite*, *Dell OpenManage*, *PowerVault*, *Axim*, *PowerEdge*, *PowerConnect* i *PowerApp* są znakami towarowymi firmy Dell Inc.; *Intel*, *Pentium* i *Celeron* są zarejestrowanymi znakami towarowymi firmy Intel Corporation; *Microsoft*, *MS-DOS*, *Vista* i *Windows* są zarejestrowanymi znakami towarowymi firmy Microsoft Corporation; *IBM* jest zarejestrowanym znakiem towarowym firmy International Business Machines Corporation; *ENERGY STAR* jest zarejestrowanym znakiem towarowym firmy Agencji Ochrony Środowiska USA. Firma Dell Inc. uczestniczy w programie ENERGY STAR i sprawdziła, że ten produkt spełnia zalecenia ENERGY STAR dotyczące oszczędności energii.

Tekst może zawierać także inne znaki towarowe i nazwy towarowe, odnoszące się do podmiotów posiadających prawa do tych znaków i nazw lub do ich produktów. Firma Dell nie rości sobie praw własności do marek i nazw towarowych innych niż jej własne.

Model DCSM

Styczeń 2007

N/C TJ022

Wersja A00

Contents

1	Wyszukiwanie informacji	
2	Zanim zaczniesz	
	Zalecane narzędzia	15
	Wyłączanie komputera	15
	Przed wykonaniem pracy we wnętrzu komputera	16
3	Przełącznik naruszenia obudowy	
	Wymywanie czujnika naruszenia obudowy	17
	Komputer w obudowie typu miniwieża	18
	Wymiana czujnika naruszenia obudowy	18
	Ponowne nastawianie czujnika naruszenia obudowy	19
4	Komputer w obudowie typu miniwieża	
	Informacje o komputerze w obudowie typu miniwieża	21
	Widok z przodu	21
	Widok od tyłu	23
	Złącza na tylnym panelu	24
	Budowa wewnętrzna komputera	26
	Elementy płyty systemowej	27
	Dane techniczne komputera w obudowie typu miniwieża	29
	Zdejmowanie pokrywy komputera	35
5	Napędy	
	Ogólne wytyczne instalowania	38
	Podłączanie kabli napędów	38

Złącza interfejsu napędu	38
Złącza kabla zasilania	39
Podłączanie i rozłączanie kabli napędów	39
Napęd dysku twardego	40
Wymywanie dysku twardego	40
Instalowanie dysku twardego	41
Dodawanie drugiego dysku twardego	44
Zaślepki panelu napędów	46
Napęd dyskietek	48
Wymywanie napędu dyskietek	48
Montaż napędu dyskietek	49
Napęd optyczny	51
Wymywanie napędu optycznego	51
Instalowanie napędu optycznego	52
Panel wejścia/wyjścia	55
Zdejmowanie panelu wejścia/wyjścia	55
Wymiana panelu wejścia/wyjścia	56

6 Karty rozszerzenia

Instalowanie karty rozszerzenia	58
Wymywanie karty rozszerzenia	62
Zasilacz	65
Ponowna instalacja zasilacza	65
Złącza zasilania (prąd stały)	67
Procesor	71
Wymywanie procesora	71
Instalacja procesora	73

7 Funkcje zaawansowane

Działanie technologii LegacySelect	77
Zarządzalność	77
Aplikacje Dell OpenManage™	77

Dell Client Manager (DCM)	78
Konsola programu Dell Client Manager (DCM)	78
Technologia Active Management Technology	78
Funkcje technologii iAMT.	79
Zarządzanie poza pasmem	79
Dostęp do konfiguracji technologii iAMT	80
Wyłączanie iAMT	80
Zabezpieczanie za pomocą USB	80
Nieobsługiwane funkcje AMT	80
Zabezpieczenia fizyczne	81
Wykrycie naruszenia obudowy	81
Ustawienia opcji	81
Pierścień kłódki i gniazdo kabla zabezpieczającego.	82
Moduł TPM (Trusted Platform Module)	82
Włączanie funkcji TPM	82
Oprogramowanie do zarządzania bezpieczeństwem	83
Oprogramowanie do śledzenia komputera	83
Informacje o kartach inteligentnych i czytnikach odcisków palców	84
Ochrona hasłem	84
System Password (Hasło dostępu do systemu)	84
Ustawienia opcji	84
Wprowadzanie hasła dostępu do systemu	85
Wpisywanie hasła systemowego	85
Usuwanie lub zmiana istniejącego hasła dostępu do systemu	86
Hasło administratora	86
Ustawienia opcji	86
Przypisywanie hasła administratora	87
Działanie komputera z włączonym hasłem administratora	87
Usuwanie lub zmiana bieżącego hasła administratora	87
Wyłączanie zapomnianego hasła i ustawianie nowego hasła	88
Program konfiguracji systemu	88
Przegląd	88
Uruchamianie programu konfiguracji systemu	88
Ekran konfiguracji systemu.	88
Opcje konfiguracji systemu	89

Sekwencja rozruchowa	96
Ustawienia opcji	96
Zmianianie sekwencji rozruchowej dla bieżącego rozruchu.	97
Zmiana sekwencji rozruchowej dla przyszłych procedur rozruchu.	97
Rozruch z urządzenia USB	98
Klucz pamięci	98
Napęd dyskietek	98
Ustawienia zworki	98
Usuwanie zapomnianych haseł	99
Usuwanie ustawień CMOS.	100
Technologia Hyper-Threading i Dual-Core	100
Zarządzanie energią	101
8 Bateria	
Wymiana baterii	103
9 Wymiana płyty systemowej	
Wymowanie płyty systemowej.	107
Wkręty płyty systemowej komputera w obudowie typu miniwieża	108
Wymiana płyty systemowej.	108
10 Pamięć	
Opis pamięci DDR2.	109
Adresowanie pamięci w konfiguracjach 4 GB lub większych (tylko 32-bitowe systemy operacyjne)	110
Wymowanie pamięci	111
Instalowanie pamięci	112

11 Zakładanie pokrywy komputera

12 Czyszczenie komputera

Komputer, klawiatura i monitor	117
Mysz	117
Czyszczenie myszy innej niż optyczna	117
Czyszczenie myszy optycznej	118
Napęd dyskietek	118
Dyski CD i DVD	118

13 Ponowna instalacja sterowników i systemu operacyjnego

Sterowniki	119
Co to jest sterownik?	119
Identyfikowanie sterowników	119
Ponowna instalacja sterowników i programów narzędziowych	120
Korzystanie z funkcji przywracania poprzedniej wersji sterownika urządzenia systemu Windows XP	120
Korzystanie z opcjonalnego dysku CD Drivers and Utilities	121
Korzystanie z funkcji przywracania systemu w systemie Microsoft® Windows® XP	121
Tworzenie punktu przywracania	122
Przywracanie komputera do wcześniejszego stanu	122
Wycofanie ostatniego przywracania systemu	122
Włączanie funkcji System Restore (Przywracanie systemu)	123
Ponowna instalacja systemu Microsoft Windows XP	123
Zanim zaczniesz	123
Ponowna instalacja systemu Windows XP	123
Uruchamianie systemu operacyjnego z dysku CD	124
Instalacja systemu Windows XP	124

14 Rozwiązywanie problemów

Wskazówki dotyczące rozwiązywania problemów	127
--	------------

Problemy z baterią	127
Problemy z kartami	127
Problemy z napędem	129
Problemy z napędem optycznym	129
Problemy z zapisem do napędu CD/DVD-RW	130
Problemy z dyskiem twardym	130
Problemy z pocztą e-mail, modemem i siecią Internet	130
Problemy z klawiaturą	131
Problemy z wentylatorem	132
Blokowanie się i problemy z oprogramowaniem	132
Nie można uruchomić komputera	132
Komputer nie reaguje na polecenia	132
Program przestał reagować	133
Program stale się zawiesza	133
Pojawia się niebieski ekran	133
Inne problemy związane z oprogramowaniem	133
Problemy z pamięcią	134
Problemy z myszą	135
Problemy z siecią	136
Problemy z zasilaniem	136
Problemy z drukarką	137
Przywracanie ustawień domyślnych	138
Problemy z urządzeniem szeregowym lub równoległym	139
Problemy z dźwiękiem i głośnikami	139
Brak dźwięku z głośników	139
Brak dźwięku w słuchawkach	141
Problemy z kartą graficzną i monitorem	141
Jeżeli na ekranie nie ma obrazu	141
Jeżeli obraz na ekranie jest mało czytelny	142

15 Funkcje systemu Microsoft® Windows® XP i Windows® Vista™


Przenoszenie informacji na nowy komputer	143
Uruchamianie Kreatora przenoszenia plików i ustawień za pomocą dysku CD z systemem operacyjnym	143
Uruchamianie Kreatora transferu plików i ustawień bez dysku CD z systemem operacyjnym	145
System Windows Vista™	146
System Microsoft® Windows Vista™	146
Uaktualnienie do systemu Microsoft Windows Vista	147
Zanim zaczniesz	147
Konta użytkowników i szybkie przełączanie użytkowników	148
Dodawanie kont użytkowników	148
Szybkie przełączanie użytkowników	148
Konfigurowanie sieci domowej lub biurowej	149
Łączenie z kartą sieciową	149
Kreator Network Setup Wizard (Kreator konfiguracji sieci)	150


16 Narzędzia i programy narzędziowe

Program Dell Diagnostics	151
Kiedy należy używać programu Dell Diagnostics	151
Uruchamianie programu Dell Diagnostics z dysku twardego	151
Uruchamianie programu Dell Diagnostics z dysku CD Drivers and Utilities (opcjonalny)	152
Menu główne programu Dell Diagnostics	152
Lampki systemowe	153
Lampki diagnostyczne	155
Kody dźwiękowe	158
Error Messages	159
Rozwiązywanie problemów dotyczących niezgodności oprogramowania i sprzętu	164
Microsoft® Windows® XP	164

17 Uzyskiwanie pomocy	
Uzyskiwanie wsparcia	167
Usługi elektroniczne	167
Usługa AutoTech	168
Automatyczna obsługa stanu zamówienia	169
Obsługa techniczna.	169
Problemy z zamówieniem	169
Informacje o produkcji.	169
Zwrot produktów w celu dokonania naprawy gwarancyjnej lub uzyskania zwrotu pieniędzy	169
Zanim zadzwonisz	170
Kontakt z firmą Dell	172
18 Gwarancja	
19 Wymogi FCC (tylko USA)	
FCC klasa B	193
Słownik	195

Wyszukiwanie informacji

 **UWAGA:** Niektóre funkcje lub nośniki mogą być opcjonalne i mogą nie być dostarczane z danym komputerem. Niektóre funkcje lub nośniki mogą być niedostępne w pewnych krajach.

 **UWAGA:** Z komputerem mogą być dostarczone dodatkowe informacje.

Co chcesz znaleźć?

- Program diagnostyczny dla komputera
- Sterowniki dla komputera
- Dokumentacja komputera
- Dokumentacja urządzeń
- Oprogramowanie Desktop System Software (DSS)

Znajdziesz tutaj

Dysk CD Drivers and Utilities (zwany także ResourceCD)

UWAGA: Dysk CD *Drivers and Utilities* jest opcjonalny i może nie być wysyłany ze wszystkimi komputerami.

Dokumentacja i sterowniki zostały już zainstalowane na komputerze. Możesz użyć dysku CD, aby ponownie zainstalować sterowniki (patrz „Ponowna instalacja sterowników i programów narzędziowych” na stronie 120), do uruchamiania programu Dell Diagnostics (patrz „Program Dell Diagnostics” na stronie 151) lub aby uzyskać dostęp do dokumentacji.



Na dysku CD mogą znajdować się pliki Readme, dostarczające najnowszych informacji na temat zmian technicznych, które zostały dokonane w komputerze, lub zaawansowane materiały techniczne, przeznaczone dla pracowników obsługi technicznej bądź doświadczonych użytkowników.

UWAGA: Aktualizacje sterowników i dokumentacji można znaleźć pod adresem support.euro.dell.com.

Co chcesz znaleźć?

- Solutions (Rozwiązania) — wskazówki dotyczące rozwiązywania problemów, porady, artykuły na tematy techniczne, kursy online, często zadawane pytania
- Community (Społeczność) — dyskusje online z innymi klientami firmy Dell
- Upgrades (Aktualizacje) — informacje aktualizacyjne dotyczące takich komponentów jak pamięć, dysk twardy i system operacyjny
- Customer Care (Obsługa klienta) — informacje kontaktowe, o stanie zamówień i zgłoszeń serwisowych, gwarancyjne i dotyczące napraw
- Service and support (Serwis i pomoc techniczna) — informacje o stanie zgłoszenia i historii pomocy, kontrakcie serwisowym oraz możliwość rozmowy online z pracownikiem pomocy technicznej
- Reference (Odsyłacze) — umożliwiają przejście do dokumentacji komputera, szczegółowych informacji o konfiguracji komputera, specyfikacji produktów oraz artykułów
- Downloads (Pliki do pobrania) — certyfikowane sterowniki, poprawki i uaktualnienia oprogramowania
- Oprogramowanie narzędziowe DSS (Desktop System Software) — w przypadku ponownej instalacji systemu operacyjnego należy również zainstalować ponownie narzędzie DSS. DSS udostępnia krytyczne aktualizacje systemu operacyjnego oraz obsługę napędów dyskietyk USB firmy Dell™, procesorów Intel®, napędów optycznych i urządzeń USB. Narzędzie DSS jest niezbędne do prawidłowego działania komputera firmy Dell. Oprogramowanie automatycznie wykrywa komputer i system operacyjny oraz instaluje aktualizacje odpowiednie do danej konfiguracji.

-
- Jak korzystać z systemu Windows XP
 - Jak pracować z programami i plikami
 - Jak spersonalizować pulpit

Znajdziesz tutaj

Witryna internetowa pomocy technicznej firmy Dell — support.euro.dell.com

UWAGA: Wybierz swój region lub segment biznesowy, aby wyświetlić odpowiednią stronę pomocy technicznej.

Aby pobrać program DSS:

- 1 Przejdź pod adres support.euro.dell.com, wybierz swój region lub segment biznesowy i wprowadź numer seryjny.
- 2 Wybierz opcję **Drivers & Downloads** (Sterowniki i pliki do pobrania) i kliknij **Go** (Przejdź).
- 3 Kliknij posiadany system operacyjny i wyszukaj słowo kluczowe *Desktop System Software*

UWAGA: Interfejs użytkownika witryny support.euro.dell.com może się różnić w zależności od wybranych opcji.

Centrum pomocy i obsługi technicznej systemu Windows

- 1 Kliknij kolejno **Start** → **Help and Support** (Pomoc i obsługa techniczna).
- 2 Wpisz słowo lub frazę opisujące problem i kliknij ikonę strzałki.
- 3 Kliknij temat opisujący problem.
- 4 Wykonaj instrukcje pokazane na ekranie.

Co chcesz znaleźć?

- Jak ponownie zainstalować system operacyjny

Znajdziesz tutaj

Dysk CD z systemem operacyjnym

UWAGA: Dysk CD *System operacyjny* (Operating System) jest opcjonalny i może nie być wysyłany ze wszystkimi komputerami.

System operacyjny został już zainstalowany w komputerze. Aby ponownie zainstalować system operacyjny, użyj dysku CD *System operacyjny* (Operating System). Patrz „Ponowna instalacja systemu Windows XP” na stronie 123.



Po dokonaniu ponownej instalacji systemu operacyjnego należy użyć opcjonalnego dysku CD *Drivers and Utilities* (*ResourceCD*) w celu ponownego zainstalowania sterowników urządzeń dostarczonych wraz z komputerem. Aby uzyskać dalsze informacje, patrz „Dysk CD Drivers and Utilities (zwany także ResourceCD)” na stronie 11.

Etykieta z kluczem produktu systemu operacyjnego znajduje się na komputerze (patrz „Znacznik serwisowy i licencja systemu Microsoft® Windows®” na stronie 12).

UWAGA: Kolor dysku CD różni się w zależności od zamówionego systemu operacyjnego.

Zanim zaczniesz

W niniejszej sekcji opisane zostały procedury dotyczące demontażu i montażu podzespołów w komputerze. W większości przypadków każda procedura zakłada istnienie następujących warunków:

- Zostały wykonane kroki podane w częściach „Wyłączanie komputera” na stronie 15 oraz „Przed wykonaniem pracy we wnętrzu komputera” na stronie 16.
- Użytkownik przeczytał instrukcje bezpieczeństwa w *Przewodniku z informacjami o produkcie* firmy Dell™.
- Element można wymienić, wykonując procedurę wyjmowania w odwrotnej kolejności.

Zalecane narzędzia

Procedury opisane w niniejszym dokumencie mogą wymagać zastosowania następujących narzędzi:

- Małego wkrętaka z płaskim końcem
- Wkrętaka krzyżowego
- Dyskietki lub płyty CD z programem aktualizacji Flash BIOS

Wyłączanie komputera









➡ **OSTRZEŻENIE:** Aby zapobiec utracie danych, zapisz i zamknij wszystkie otwarte pliki i zamknij wszystkie otwarte programy.

- 1 Zamknij system operacyjny.
 - a Zapisz i zamknij wszystkie otwarte pliki, zakończ wszystkie otwarte programy, kliknij przycisk **Start**, a następnie kliknij polecenie **Turn Off Computer** (Wyłącz komputer).
 - b W oknie **Turn off computer** (Wyłącz komputer) kliknij polecenie **Turn off** (Wyłącz). Komputer wyłączy się automatycznie po zakończeniu procesu zamykania systemu.
- 2 Upewnij się, że komputer i podłączone urządzenia są wyłączone.
Jeśli komputer i podłączone urządzenia nie wyłączą się automatycznie po wyłączeniu systemu operacyjnego, wyłącz je teraz.

➡ **OSTRZEŻENIE:** Wyłączanie komputera bez zamykania systemu operacyjnego nie jest zalecane, ponieważ może doprowadzić do utraty danych. Jeśli jednak trzeba tak zrobić, należy nacisnąć i przytrzymać przycisk zasilania przez 6 sekund.

Przed wykonaniem pracy we wnętrzu komputera

Stosowanie się do poniższych zaleceń dotyczących bezpieczeństwa pomoże w zapewnieniu bezpieczeństwa użytkownika oraz w ochronie komputera.

-  **PRZESTROGA:** Przed rozpoczęciem dowolnej z procedur opisanych w tej sekcji należy zapoznać się z instrukcjami dotyczącymi bezpieczeństwa, zamieszczonymi w *Przewodniku z informacjami o produkcji*.
-  **PRZESTROGA:** Delikatnie obchodź się z elementami i kartami. Nie dotykaj komponentów ani styków karty. Trzymaj kartę za krawędzie lub metalowy wspornik. Takie elementy jak mikroprocesor należy trzymać za brzegi, a nie za wyprowadzenia.
-  **OSTRZEŻENIE:** Komputer może naprawiać tylko przeszkolony pracownik serwisu. Uszkodzenia wynikające z napraw nieautoryzowanych przez firmę Dell nie są objęte gwarancją.
-  **OSTRZEŻENIE:** Przy odłączaniu przewodu należy ciągnąć za wtyczkę lub umieszczoną na niej pętlę, a nie za sam przewód. Niektóre kable są wyposażone we wtyczkę z zatrzaskami blokującymi; w przypadku odłączania kabla tego typu należy wcześniej przycisnąć zatrzaski. Pociągając za złącza, trzymaj je w linii prostej, aby uniknąć zagięcia styków. Ponadto przed podłączeniem kabla należy upewnić się, że oba złącza są prawidłowo zorientowane i nie są skrzywione.
-  **OSTRZEŻENIE:** Aby uniknąć uszkodzenia komputera, przed rozpoczęciem pracy wewnątrz komputera wykonaj następujące czynności.
 - 1 Wyłącz komputer.
-  **OSTRZEŻENIE:** Aby odłączyć przewód sieciowy, najpierw odłącz przewód od komputera, a następnie odłącz go od gniazda sieciowego w ścianie.
 - 2 Odłącz od komputera wszystkie linie telefoniczne i telekomunikacyjne.
 - 3 Odłącz komputer i wszystkie podłączone urządzenia od gniazd elektrycznych, a następnie naciśnij przycisk zasilania, aby odprowadzić ładunki z płyty systemowej.
-  **PRZESTROGA:** Aby uniknąć porażenia prądem, przed zdejmowaniem pokrywy należy zawsze odłączyć komputer od gniazda elektrycznego.
 - 4 Zdejmij pokrywę komputera. Patrz „Zdejmowanie pokrywy komputera” na stronie 35.
-  **OSTRZEŻENIE:** Przed dotknięciem dowolnego podzespołu wewnątrz komputera należy pozbyć się ładunków elektrycznych, dotykając niemalowanej powierzchni metalowej, takiej jak metalowy tylny panel komputera. W trakcie pracy należy od czasu do czasu dotykać nielakierowanej powierzchni metalowej, aby rozproszyć ładunki elektrostatyczne, które mogłyby uszkodzić wewnętrzne podzespoły.

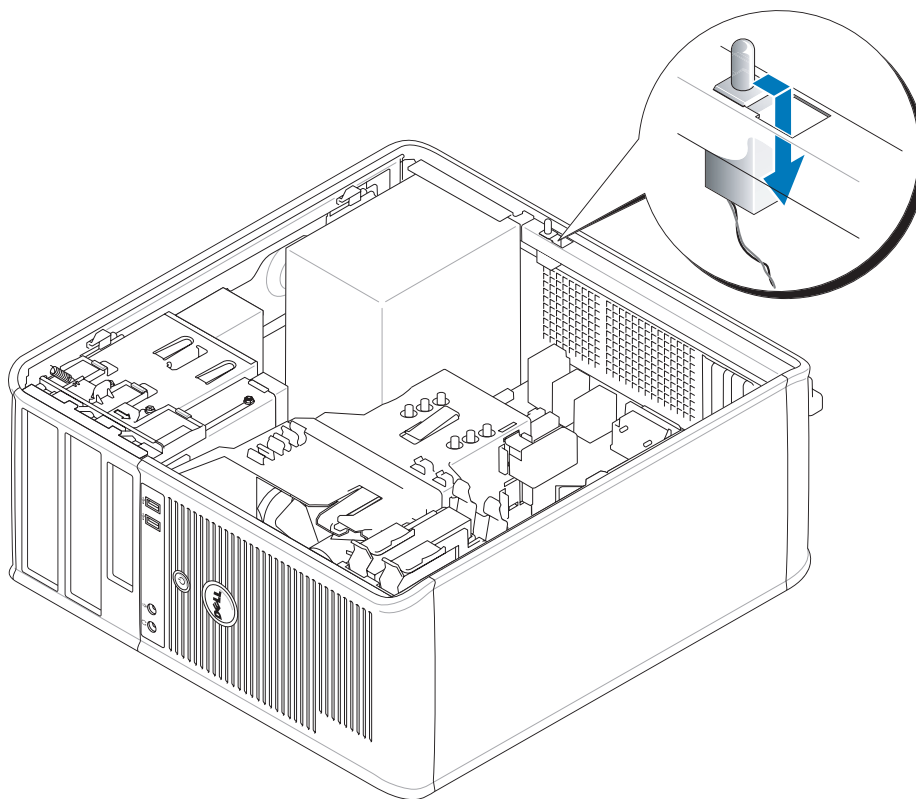
Przełącznik naruszenia obudowy

 **PRZESTROGA:** Przed rozpoczęciem którejkolwiek z procedur z tej sekcji należy zastosować się do instrukcji bezpieczeństwa, opisanych w *Przewodniku z informacjami o produkcji*.

Wymywanie czujnika naruszenia obudowy

- 1 Postępuj zgodnie z procedurami opisanymi w części „Zanim zaczniesz” na stronie 15.
- 2 Odłącz kabel czujnika naruszenia obudowy od płyty systemowej.
Przy zdejmowaniu kabla z obudowy zapamiętaj, jak był on zamontowany. Może on być przytrzymywany przez uchwyty wewnątrz obudowy.
- 3 Wsuń przełącznik naruszenia obudowy z gniazda i wyciągnij go wraz z kablem z komputera.

Komputer w obudowie typu miniwieża




Wymiana czujnika naruszenia obudowy

- 1 Delikatnie wsuń czujnik naruszenia obudowy do gniazda i ponownie podłącz kabel do płyty systemowej.
- 2 Załóż pokrywę komputera (patrz „Zakładanie pokrywy komputera” na stronie 115).
- 3 Jeśli używasz podstawki komputera, zamocuj ją do komputera.

Ponowne nastawianie czujnika naruszenia obudowy

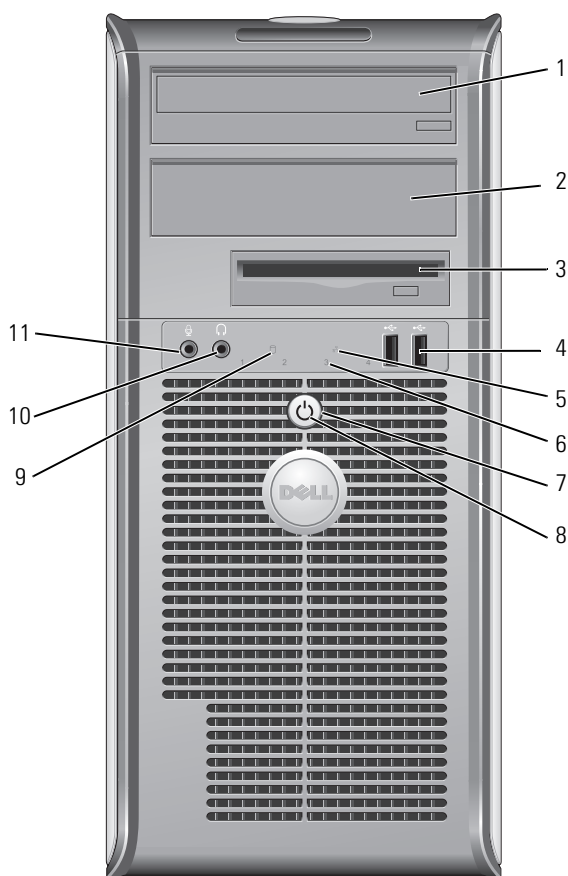
- 1 Włącz (lub uruchom ponownie) komputer.
 - 2 Po wyświetleniu logo DELL™, naciśnij natychmiast klawisz <F2>.

Jeżeli będziesz czekać zbyt długo i wyświetlone zostanie logo systemu operacyjnego, poczekaj, aż pojawi się pulpit systemu Microsoft® Windows®. Następnie zamknij system operacyjny i spróbuj ponownie.
 - 3 Wybierz opcję **Chassis Intrusion** (Naruszenie obudowy) i naciśnij klawisz strzałki w lewo lub w prawo, aby wybrać **Reset** (Resetuj). Zmień ustawienie na **On** (Włączone), **On-Silent** (Włączone – bez reakcji) lub **Disabled** (Wyłączone).
-  **UWAGA:** Ustawienie domyślne to **On-Silent** (Włączone – bez reakcji).
- 4 Naciśnij klawisz <Alt>, aby ponownie uruchomić komputer i wprowadzić zmiany.

Komputer w obudowie typu miniwieża


Informacje o komputerze w obudowie typu miniwieża


Widok z przodu



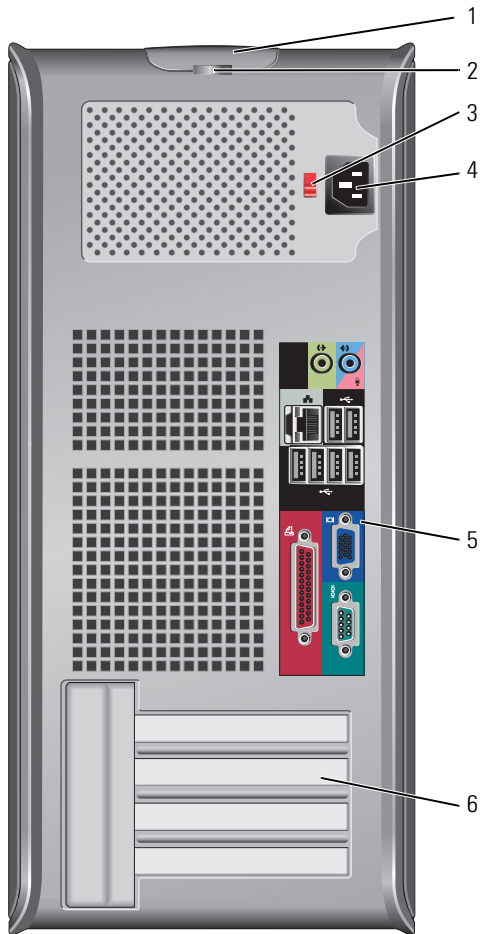
- | | | |
|----|----------------------------------|--|
| 1 | wnęka na napęd 5,25 cala | Może zawierać napęd optyczny. Do tego napędu należy wkładać dyski CD lub DVD (jeśli są obsługiwane). |
| 2 | wnęka na napęd 3,5 cala | Może zawierać opcjonalny napęd dyskietek lub opcjonalny czytnik kart pamięci. |
| 3 | złącza USB 2.0 (2) | Przednich złączy USB należy używać do podłączania rzadko używanych urządzeń, takich jak joystick czy kamera lub urządzeń rozruchowych USB (więcej informacji na temat rozruchu urządzeń USB można znaleźć w wersji elektronicznej <i>Podręcznika użytkownika</i>).

Korzystanie z tylnych złączy USB zalecane jest w przypadku urządzeń podłączanych na stałe, takich jak klawiatura czy drukarka. |
| 4 | wskaźnik sieci LAN | Ta lampka wskazuje, że zostało nawiązane połączenie z siecią LAN. |
| 5 | lampki diagnostyczne | Lampki są pomocne podczas rozwiązywania problemów z komputerem na podstawie kodów diagnostycznych. Aby uzyskać dalsze informacje, patrz „Lampki diagnostyczne” na stronie 155. |
| 6 | przycisk zasilania | Ten przycisk należy nacisnąć, aby uruchomić komputer.

 UWAGA: Aby uniknąć utraty danych, nie należy używać przycisku zasilania do wyłączenia komputera. Zamiast tego należy zamknąć system operacyjny. Aby uzyskać dalsze informacje, patrz „Zanim zaczniesz” na stronie 15.

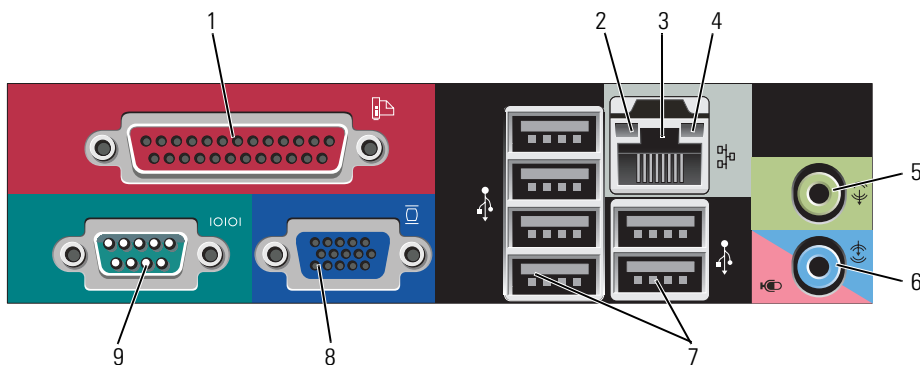
 UWAGA: Jeżeli w systemie operacyjnym jest włączona funkcja ACPI, naciśnięcie przycisku zasilania komputera spowoduje zamknięcie systemu operacyjnego. |
| 7 | wskaźnik zasilania | Lampka zasilania miga lub świeci światłem ciągłym, aby wskazać różne stany pracy: <ul style="list-style-type: none"> • Nie świeci — komputer jest wyłączony. • Świeci stale na zielono — komputer znajduje się w stanie normalnej pracy. • Miga na zielono — komputer znajduje się w trybie oszczędzania energii. • Miga lub świeci ciągle na pomarańczowo — patrz wersja elektroniczna <i>Podręcznika użytkownika</i>. <p>Aby wyjść z trybu oszczędzania energii, należy nacisnąć przycisk zasilania lub użyć klawiatury albo myszy, jeśli są skonfigurowane jako urządzenie budzące w programie Device Manager (Menedżer urządzeń) systemu Windows. Więcej informacji na temat stanów uśpienia i wychodzenia ze stanu oszczędzania energii można znaleźć w wersji elektronicznej <i>Podręcznika użytkownika</i>.</p> <p>Opis kodów lampek, które są pomocne przy rozwiązywaniu problemów z komputerem, można znaleźć w części „Lampki systemowe” na stronie 153.</p> |
| 8 | lampka aktywności dysku twardego | Lampka ta miga, gdy następuje dostęp do dysku twardego. |
| 9 | złącze słuchawkowe | Złącze słuchawek umożliwia podłączenie słuchawek i większości głośników. |
| 10 | złącze mikrofonu | Złącze mikrofonu umożliwia podłączenie mikrofonu. |

Widok od tyłu



- | | | |
|---|------------------------------|---|
| 1 | zatrzask zwalniający pokrywę | Ten zatrzask umożliwia otwarcie obudowy komputera. |
| 2 | ucho klódkki | Aby zablokować pokrywę komputera, należy założyć blokadę. |
| 3 | przełącznik wyboru napięcia | Komputer jest wyposażony w ręczny przełącznik wyboru napięcia. Aby uniknąć uszkodzenia komputera przez niewłaściwe ustawienie przełącznika ręcznego wyboru wartości napięcia, przełącznik należy ustawić na wartość napięcia najbardziej zbliżoną do parametrów źródła zasilania dostępnego w miejscu pobytu. |
| | | ⚠️ OSTRZEŻENIE: W Japonii przełącznik wyboru napięcia musi zostać ustawiony w położeniu 115 V. |
| | | Należy także upewnić się, że monitor i podłączone urządzenia spełniają wymagania dotyczące zasilania umożliwiające im działanie w regionie użytkownika. |
| 4 | złącze zasilania | Umożliwia podłączenie kabla zasilania. |
| 5 | złącza na tylnym panelu | Służą do podłączania urządzeń szeregowych, USB i innych. Patrz „Złącza na tylnym panelu” na stronie 24. |
| 6 | gniazda kart | Umożliwiają dostęp do złączy zainstalowanych kart PCI i PCI Express. |

Złącza na tylnym panelu



- | | | |
|---|-------------------------------|---|
| 1 | złącze równoległe | Do złącza równoległego podłącza się urządzenia równoległe, takie jak drukarki. Drukarkę USB należy podłączać do złącza USB. |
| | | UWAGA: Wbudowane złącze równoległe jest automatycznie wyłączone, jeśli komputer wykryje zainstalowaną kartę zawierającą złącze równoległe korzystające z tego samego adresu. Aby uzyskać dalsze informacje, patrz „Opcje konfiguracji systemu” na stronie 89. |
| 2 | kontrolka integralności łącza | <ul style="list-style-type: none"> • Zielona — stabilne połączenie pomiędzy komputerem a siecią o przepustowości 10 Mb/s. • Pomarańczowa — stabilne połączenie pomiędzy komputerem a siecią o przepustowości 100 Mb/s. • Żółta — istnieje dobre połączenie pomiędzy komputerem a siecią o przepustowości 1 Gb/s (lub 1000 Mb/s). • Wyłączona — komputer nie wykrywa fizycznego połączenia z siecią. |

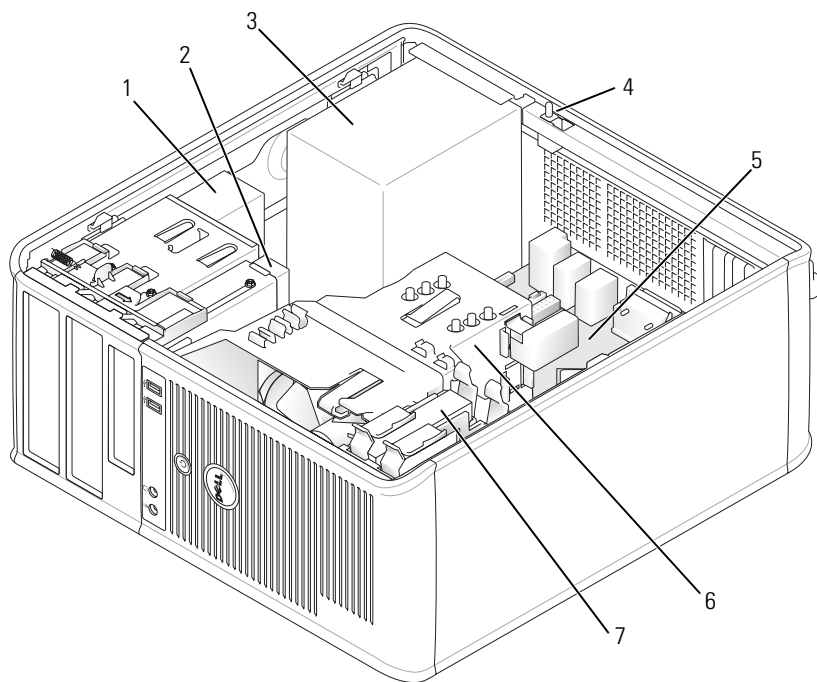
- 3 złącze karty sieciowej Aby podłączyć komputer do sieci lub modemu szerokopasmowego, podłącz jeden koniec kabla sieciowego do gniazda sieciowego, sieci lub modemu szerokopasmowego. Podłącz drugi koniec kabla sieciowego do złącza karty sieciowej z tyłu komputera. Kliknięcie oznacza, że kabel sieciowy został właściwie umocowany.
UWAGA: Nie podłączaj kabla telefonicznego do gniazda sieciowego.
W komputerach z kartą sieciową należy użyć złącza na karcie.
Zaleca się stosowanie w sieciach okablowania oraz złączy kategorii 5. Jeśli istnieje konieczność użycia okablowania kategorii 3, należy ustawić szybkość sieci na 10 Mb/s, aby zapewnić prawidłowe działanie.
- 4 lampka aktywności sieci Miga na żółto, gdy komputer przesyła lub odbiera dane z sieci. Duże natężenie ruchu sieciowego może spowodować, że lampka będzie stale włączona.
- 5 złącze wyjścia liniowego Zielone złącze line-out umożliwia podłączenie słuchawek i większości głośników z wbudowanym wzmacniaczem.
W komputerach z kartą dźwiękową należy użyć złącza na karcie.
- 6 złącze wejścia liniowego/mikrofonu Niebieskie i różowe złącze wejścia liniowego/mikrofonu służy do podłączania takiego urządzenia nagrywającego/odtwarzającego, jak odtwarzacz kasetowy, odtwarzacz dysków CD lub magnetowid albo mikrofon komputerowy w celu wprowadzenia danych głosowych do programu dźwiękowego lub telefonicznego.
W komputerach z kartą dźwiękową należy użyć złącza na karcie.
- 7 złącza USB 2.0 (6) Tylnych złączy USB należy używać dla urządzeń podłączanych na stałe, takich jak klawiatura czy drukarka.
- 8 złącze karty graficznej Podłącz kabel monitora zgodnego z VGA do niebieskiego złącza.
UWAGA: Jeżeli zakupiona została opcjonalna karta graficzna, złącze to będzie zakryte nakładką. Podłącz monitor do złącza na karcie graficznej. Nie zdejmuj nakładki.
UWAGA: W przypadku karty wideo obsługującej dwa monitory należy użyć podwójnego kabla, dostarczonego z komputerem.
- 9 złącze portu szeregowego Umożliwia podłączenie do portu szeregowego urządzeń szeregowych, takich jak urządzenia przenośne. Domyślne ustawienia to COM1 dla złącza szeregowego 1 oraz COM2 dla złącza szeregowego 2.
Aby uzyskać dalsze informacje, patrz „Opcje konfiguracji systemu” na stronie 89.

Budowa wewnętrzna komputera

⚠ PRZESTROGA: Przed rozpoczęciem którejkolwiek z procedur opisanych w tej sekcji należy zastosować się do instrukcji bezpieczeństwa, zawartych w *Przewodniku z informacjami o produkcie*.

⚠ PRZESTROGA: Aby uniknąć porażenia prądem, przed zdjęciem pokrywy należy zawsze odłączyć komputer od gniazda elektrycznego.

➡ OSTRZEŻENIE: Podczas otwierania obudowy komputera należy zachować ostrożność, aby uniknąć przypadkowego odłączenia kabli od płyty systemowej.



1 napęd optyczny

2 napęd dyskietek

3 zasilacz

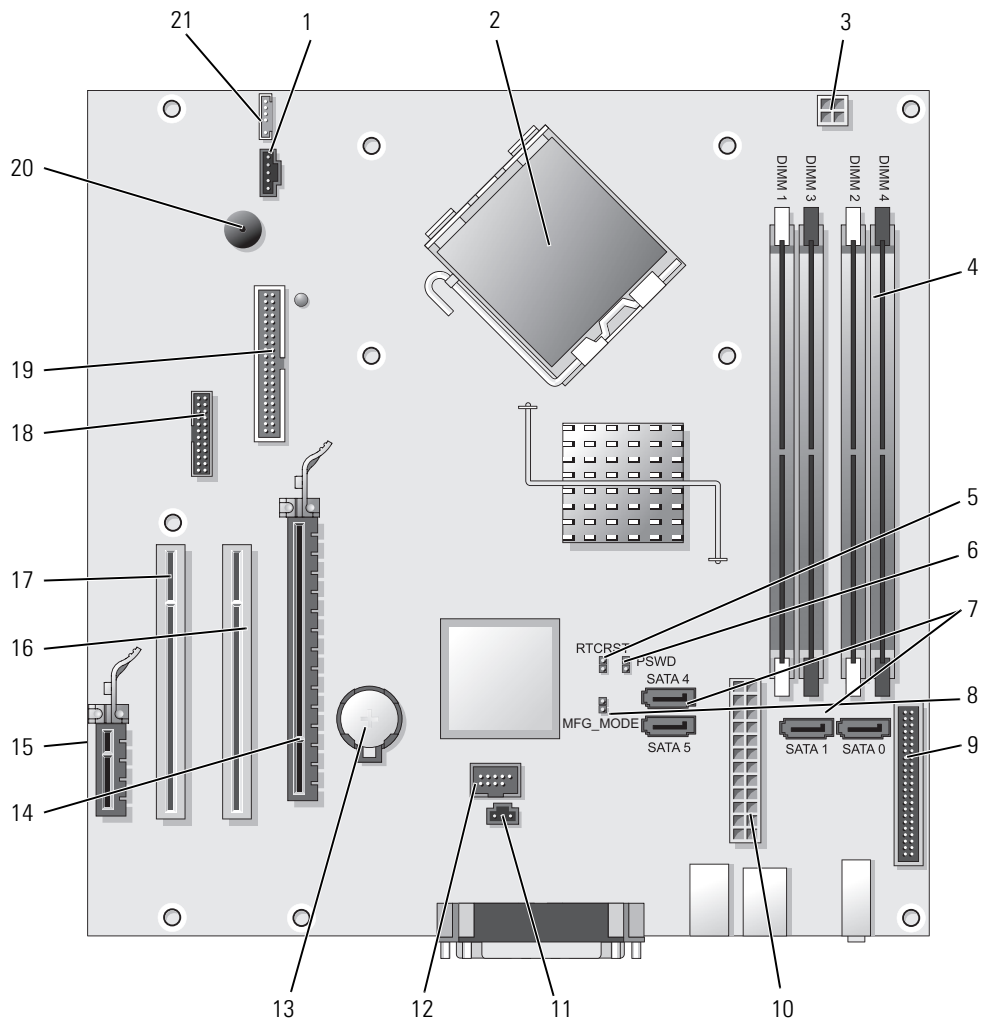
4 opcjonalny przełącznik
naruszenia obudowy

5 płyta systemowa

6 zespół radiatora

7 napęd dysku twardego

Elementy płyty systemowej



1	złącze wentylatora (FAN)	12	wewnętrzny interfejs USB (INTERNAL_USB)
2	złącze procesora (CPU)	13	gniazdo baterii (BATT)
3	złącze zasilania procesora (12VPOWER)	14	złącze PCI Express x16 (SLOT1)
4	złącza modułów pamięci (DIMM_1, DIMM_2, DIMM_3, DIMM_4)	15	złącze PCI Express x1 (SLOT4)
5	zworka resetowania zegara czasu rzeczywistego (RTCST)	16	złącze PCI (SLOT2)
6	zworka hasła (PSWD)	17	złącze PCI (SLOT3)
7	złącza napędu SATA (SATA0, SATA1, SATA4, SATA5)	18	złącze szeregowo (SER2)
8	zworka trybu produkcyjnego (MFG_MODE)	19	złącze napędu dyskietek (DSKT)
9	złącze na przednim panelu (FNT_PANEL)	20	głośnik na płycie systemowej (BEEP)
10	złącze zasilania (POWER)	21	złącze głośnika (INT_SPKR)
11	złącze przełącznika naruszenia obudowy (INTRUDER)		

Dane techniczne komputera w obudowie typu miniwieża

Mikroprocesor	
Typ mikroprocesora	Procesor Intel® Core™ 2 Duo
Wewnętrzna pamięć podręczna	Co najmniej 2 MB pakietowej, ośmioproznej, asocjacyjnej pamięci SRAM z opóźnionym zapisem
Pamięć	
Rodzaj	667 lub 800 MHz DDR2 SDRAM UWAGA: Moduły pamięci 2 GB 800 MHz nie są obsługiwane.
Złącza pamięci	4
Obsługiwane moduły pamięci	256 MB, 512 MB, 1 GB lub 2 GB bez korekcji błędów (ECC)
Minimalna pojemność pamięci	dwukanałowa: 512 MB jednokanałowa: 256 MB
Maksymalna pojemność pamięci	Dla 667 MHz lub 800 MHz: 4 GB
Adres BIOS	F0000h
Informacje o komputerze	
Zestaw układów mikroprocesorowych (Chipset)	Intel® Q965 Express z układem scalonym ICH8 do cyfrowej wersji Office
Szerokość magistrali danych	64 bity
Szerokość magistrali adresowej	32 bity
Kanały DMA	osiem
Poziomy przerwania	24
Chip BIOS (NVRAM)	8 Mb
Kontroler NIC	<ul style="list-style-type: none"> • Możliwość łączności 10/100/1000 • iAMT 2.1
Wideo	
Rodzaj	Intel® Graphics Media Accelerator 3000 lub karta dodatkowa DVI w gnieździe PCI Express x16, lub karta graficzna PCI Express x16

Audio	
Rodzaj	ADI 1983 dźwięk wysokiej dokładności
Konwersja stereo	20-bitowa analogowo-cyfrowa; 20-bitowa cyfrowo-analogowa
Kontrolery	
Napędy	cztery kontrolery SATA obsługujące po jednym urządzeniu
Szyna rozszerzenia	
Typ magistrali	PCI 2.3 PCI Express 1.0A SATA 1.0A i 2.0 USB 2.0
Szybkość magistrali	PCI: 133 MB/s PCI Express x16: szybkość dwukierunkowa 8 GB/s PCI Express x1: 5 Gb/s SATA: 1,5 Gb/s i 3,0 Gb/s USB: 480 Mb/s
Karty:	obsługa kart pełnej wysokości
PCI:	
złącza	dwa
rozmiar złącza	120-stykowe
szerokość danych złącza (maksymalna)	32 bity
PCI Express:	
złącza	jedno x1 i jedno x16
zasilanie	10 W (x1) i 75 W (x16) maksymalnie
rozmiar złącza	36 styków (x1) i 120 styków (x16)
szerokość danych złącza (maksymalna)	jeden tor PCI Express (x1) i opcjonalnie 16 torów PCI Express (x16)
Napędy	
Dostępne z zewnątrz	jeden napęd 3,5 cala dwie wnęki napędów 5,25 cala
Dostępne od wewnątrz	dwie wnęki dla dysków twardych o wysokości 1 cala

Złącza

Złącza zewnętrzne:

Szeregowe	złącze 9-stykowe; zgodne z 16550C
Równoległe	złącze 25-stykowe (dwukierunkowe)
Wideo	15-stykowe złącze VGA
Karta sieciowa	złącze RJ45
Opcjonalne złącze PS/2 z drugorzędnym adapterem portu szeregowego	złącze 6-stykowe mini-DIN
USB	złącza zgodne z USB 2.0 – dwa na przednim panelu i sześć na tylnym panelu
Audio	dwa złącza line-in/microphone i line-out; dwa złącza na przednim panelu dla słuchawek i mikrofonu

Złącza płyty systemowej:

SATA	cztery złącza 7-stykowe
Napęd dyskietek	złącze 34-stykowe
Szeregowe	złącze 12-pinowe dla opcjonalnej drugiej karty portu szeregowego
Wentylator	złącze 5-stykowe
PCI 2.2	dwa złącza 120-stykowe
Panel przedni	złącze 40-stykowe

Kombinacje klawiszy

<Ctrl><Alt>	w systemie Microsoft® Windows® XP wyświetla okno Bezpieczeństwo systemu Windows . W trybie MS-DOS® ponownie uruchamia komputer (przeprowadza ponowny rozruch).
<F2> lub <Ctrl><Alt><Enter>	uruchamia wbudowany program konfiguracji systemu (tylko podczas uruchamiania systemu)
<Ctrl><Alt>	automatycznie uruchamia komputer ze środowiska sieciowego określonego w opcji zdalnego środowiska rozruchowego (PXE), a nie z jednego z urządzeń ustawionych w opcji Boot Sequence (Sekwencja rozruchowa) w programie konfiguracji systemu (tylko podczas uruchamiania systemu)
<F12> lub <Ctrl><Alt><F8>	wyświetla jednorazowe menu rozruchowe urządzeń, które umożliwia użytkownikowi wprowadzenie jednokrotnego rozruchu urządzenia (tylko podczas uruchamiania systemu) oraz opcje uruchomienia programu diagnostycznego dla dysku twardego i systemu
<Ctrl-P>	wyświetla ekran ustawień rozszerzeń Management Engine BIOS Extension umożliwiający ich zmodyfikowanie

Przełączniki i światła

Przycisk zasilania	przycisk
Lampka zasilania	zielona — migająca w stanie uśpienia, stale świecąca się w stanie gotowości do pracy. bursztynowa — migająca oznacza problem z zainstalowanym urządzeniem, stale świecąca się oznacza wewnętrzny problem z zasilaniem (patrz „Problemy z zasilaniem” na stronie 136).
Lampka dostępu do napędu dysku twardego	zielona
Lampka łącza	ciągłe świecenie na zielono oznacza nawiązanie połączenia z siecią
Lampka integralności łącza (na zintegrowanej karcie sieciowej)	zielona lampka przy trybie 10 Mb; pomarańczowa lampka przy trybie 100 Mb; żółta lampka przy trybie 1000 Mb (1 Gb)
Lampka aktywności (na zintegrowanej karcie sieciowej)	lampka migająca na żółto
Lampki diagnostyczne	cztery lampki na przednim panelu. Patrz „Lampki diagnostyczne” na stronie 155.
Lampka zasilania w trybie gotowości	AUX_PWR na płycie systemowej

Zasilanie

Zasilacz prądu stałego:	UWAGA: Zużycie energii może być zerowe, gdy komputer jest odłączony od sieci.
Moc	305 W
Rozpraszanie ciepła	1041 BTU/godz UWAGA: Rozpraszanie ciepła zostało obliczone na podstawie nominalnej mocy zasilacza.
Napięcie	ręczny wybór źródeł zasilania — od 90 do 135 V przy 60 Hz; od 180 do 265 V przy 50 Hz
Bateria zapasowa	bateria litowa 3 V CR2032

Dane fizyczne

Wysokość	41,4 cm (16,3 cala)
Szerokość	18,5 cm (7,3 cala)
Głębokość	43,9 cm (17,3 cala)
Masa	12,34 kg (27,2 funta)

Dane środowiskowe

Temperatura:

Podczas pracy od 10°C do 35°C (od 50°F do 95°F)

Podczas przechowywania od -40°C do 65°C (od -40°F do 149°F)

Wilgotność względna od 20 do 80% (bez kondensacji)

Drgania maksymalne:

Podczas pracy 0,25 G z częstotliwością od 3 do 200 Hz przy 0,5 oktawy/min

Podczas przechowywania 0,5 G przy zmianie od 3 do 200 Hz z prędkością 1 oktawy/min

Wstrząsy maksymalne:

Podczas pracy impuls o kształcie dolnej połowy sinusoidy ze zmianą prędkości równą 50,8 cm/s (20 cali/s)

Podczas przechowywania uderzenie z przyspieszeniem 27 G zaokrągloną falą kwadratową przy zmianie prędkości 508 cm/s

Wysokość n.p.m.:

Podczas pracy od -15,2 do 3048 m (od -50 do 10 000 stóp)

Podczas przechowywania od -15,2 do 10 668 m (od -50 do 35 000 stóp)

Zdejmowanie pokrywy komputera



PRZESTROGA: Przed rozpoczęciem którejkolwiek z procedur opisanych w tej sekcji należy zastosować się do instrukcji bezpieczeństwa, zawartych w *Przewodniku z informacjami o produkcie*.

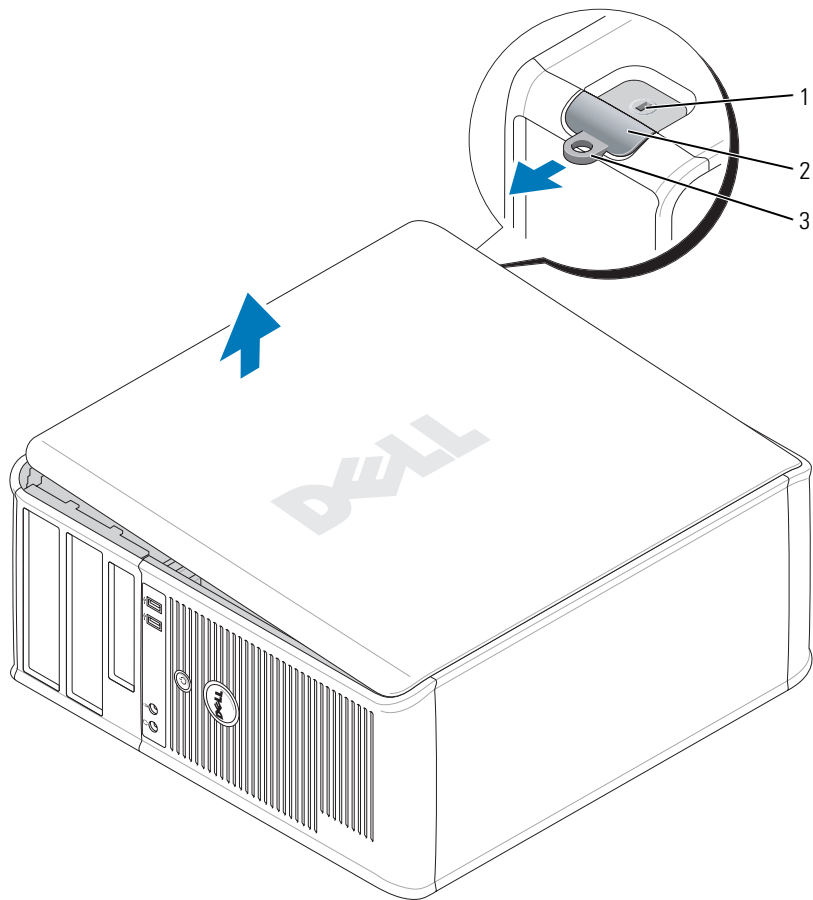


PRZESTROGA: Aby uniknąć porażenia prądem, przed zdjęciem pokrywy należy zawsze odłączyć komputer od gniazda elektrycznego.

- 1 Postępuj zgodnie z procedurami opisanymi w części „Zanim zaczniesz” na stronie 15.
- 2 Połóż komputer na boku, tak jak pokazano na ilustracji.
- 3 Odszukaj zatrzask zwalniający obudowy przedstawiony na ilustracji. Następnie wysuń zatrzask zwalniający, równocześnie podnosząc obudowę.
- 4 Uchwyć boki obudowy komputera i odchyl obudowę, traktując występy dolnych zawiasów jako punkty obrotu.
- 5 Zdejmij obudowę z występów zawiasów i odłóż na miękką powierzchnię, niepowodującą zarysowań.



PRZESTROGA: Radiatory karty graficznej mogą się bardzo rozgrzać podczas normalnej pracy. Przed dotknięciem radiatora należy upewnić się, że minęło wystarczająco dużo czasu, aby ostygł.



1 gniazdo kabla
zabezpieczającego

2 zatrzask zwalniający pokrywę

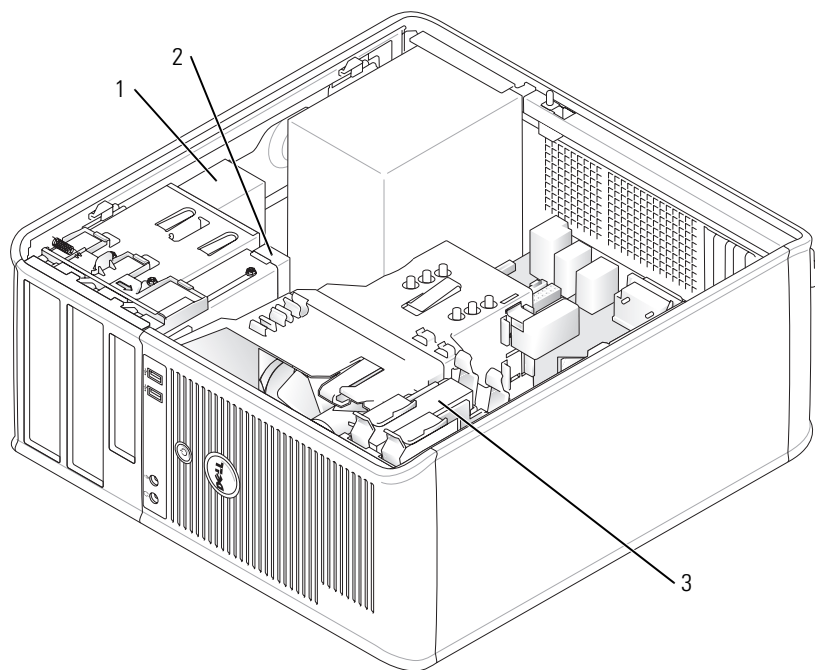
3 ucho kłódki

Napędy

Ten komputer obsługuje:

- Dwa napędy dysków twardych SATA (Serial ATA)
- Jeden napęd dyskietek
- Dwa napędy optyczne SATA

UWAGA: Ze względu na ograniczoną liczbę wnęk napędów i kontrolerów w tym komputerze nie można podłączyć wszystkich obsługiwanych urządzeń jednocześnie.



1 napęd optyczny

2 napęd dyskietek

3 napęd dysku twardego

Ogólne wytyczne instalowania

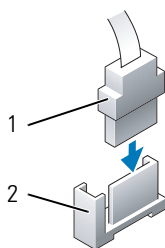
Podłącz dyski twarde SATA do złączy oznaczonych „SATA0” lub „SATA1”. Podłącz napędy optyczne SATA do złączy SATA na płycie systemowej (patrz „Elementy płyty systemowej” na stronie 27).

Podłączanie kabli napędów

Przy instalowaniu napędu należy podłączyć dwa kable — kabel zasilający i kabel danych — z tyłu napędu.

Złącza interfejsu napędu

złącze SATA



1 złącze kabla interfejsu

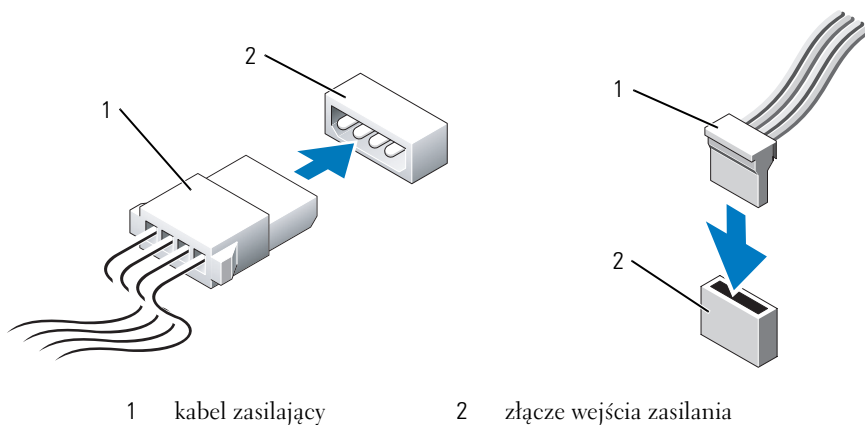
2 złącze interfejsu

Większość złączy interfejsu umożliwia prawidłowe umocowanie, to znaczy wycięcie lub brakująca szpilka na złączu wpasowuje się w występ lub otwór na drugim złączu. Złącza kodowane zapewniają, że przewód styku 1 kabla (w niektórych kablach oznaczany kolorowym paskiem na brzegu — kable SATA nie używają kolorowego paska) będzie podłączony do styku 1 złącza. Końcówka styku nr 1 w złączu na płycie systemowej lub na karcie jest zazwyczaj oznaczona cyfrą „1”, nadrukowaną bezpośrednio na płycie lub na karcie.



OSTRZEŻENIE: Nieprawidłowe włożenie kabla uniemożliwi działanie napędu i może doprowadzić do uszkodzenia kontrolera i/lub napędu.

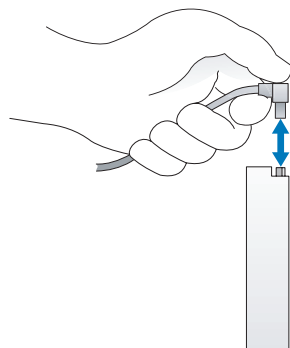
Złącza kabla zasilania



Podłączanie i rozłączanie kabli napędów

Podczas odłączania kabla z uchwytem, chwyć kolorowy uchwyt i pociągnij, aż złącze odłączy się.

Podczas podłączania i odłączania kabla danych SATA trzymaj kabel za czarne złącza na obu końcach.



Napęd dysku twardego

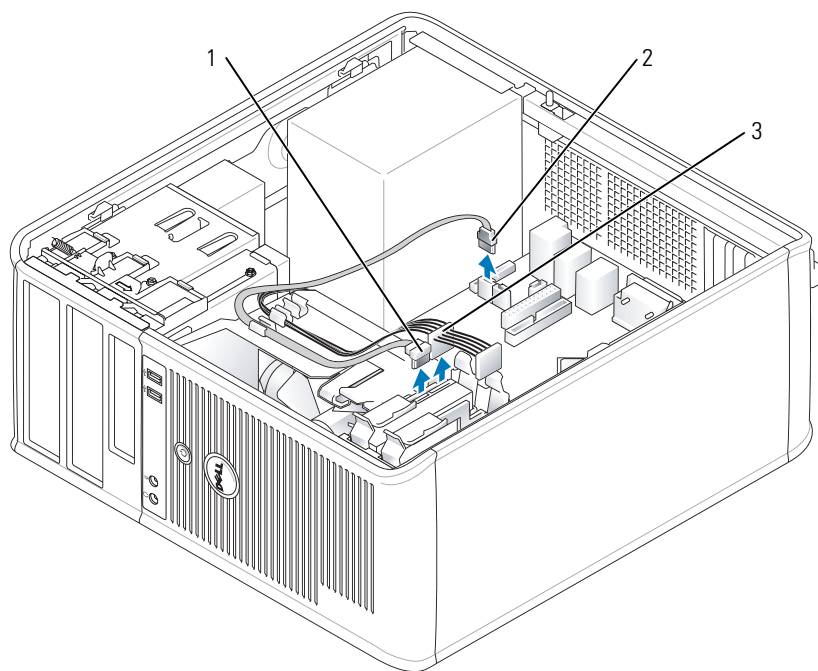
⚠ PRZESTROGA: Przed rozpoczęciem dowolnej z procedur opisanych w tej sekcji należy zapoznać się z instrukcjami dotyczącymi bezpieczeństwa, zamieszczonymi w *Przewodniku z informacjami o produkcji*.

⚠ PRZESTROGA: Aby uniknąć porażenia prądem, przed zdjęciem pokrywy należy zawsze odłączyć komputer od gniazda elektrycznego.

➡ OSTRZEŻENIE: Aby nie uszkodzić napędu, nie wolno go kłaść na twardej powierzchni. Napęd należy położyć na amortyzującej powierzchni, takiej jak podkładka z pianki.

Wymywanie dysku twardego

- 1 Jeśli wymieniasz napęd zawierający dane, które chcesz zachować, przed rozpoczęciem tej procedury sporządź kopię zapasową plików.
- 2 Sprawdź w dokumentacji napędu, czy jego konfiguracja odpowiada danemu typowi komputera.
- 3 Postępuj zgodnie z procedurami opisanymi w części „Zanim zaczniesz” na stronie 15.
- 4 Odłącz od napędu kable zasilania i danych.

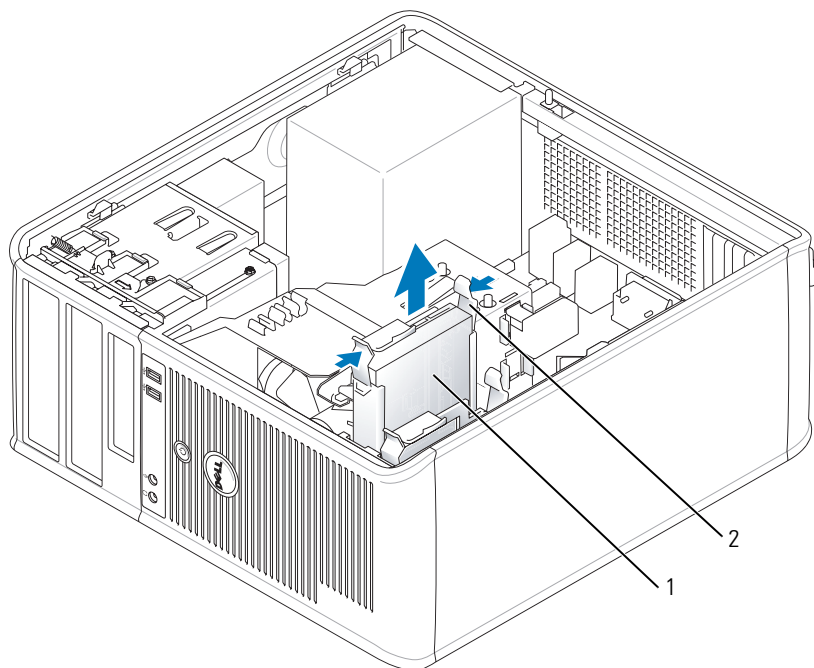


1 kabel danych

2 złącze danych dysku twardego
na płycie systemowej

3 kabel zasilający

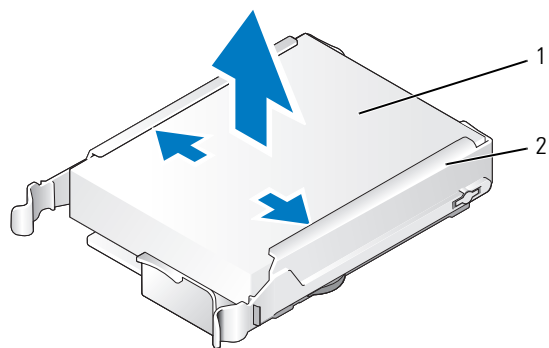
- 5 Naciśnij niebieskie zatrzaski zwalniające z każdej strony napędu i wysuń napęd do góry z komputera.



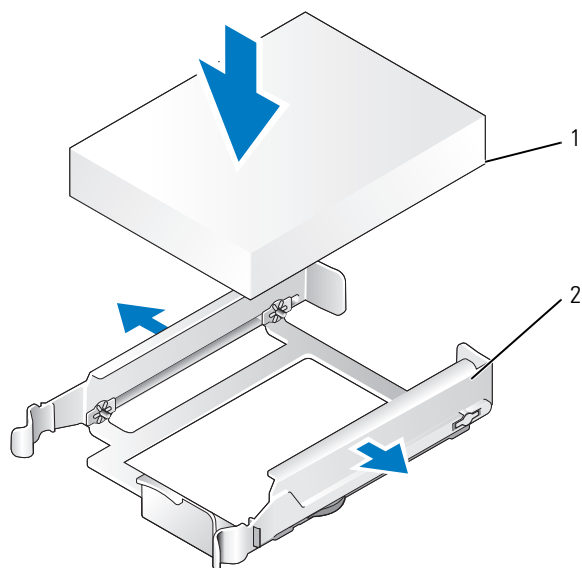
1 napęd dysku twardego 2 zatrzaski zwalniające (2)

Instalowanie dysku twardego

- 1 Rozpakuj nowy dysk twardy i przygotuj go do instalacji.
- 2 Sprawdź w dokumentacji napędu, czy jego konfiguracja odpowiada danemu typowi komputera.
- 3 Jeśli nowy dysk twardy nie jest wyposażony w plastikową prowadnicę dysku, odłącz ją od starego napędu, zwalniając zatrzaski.
Zatrzasknij prowadnicę na nowym napędzie.

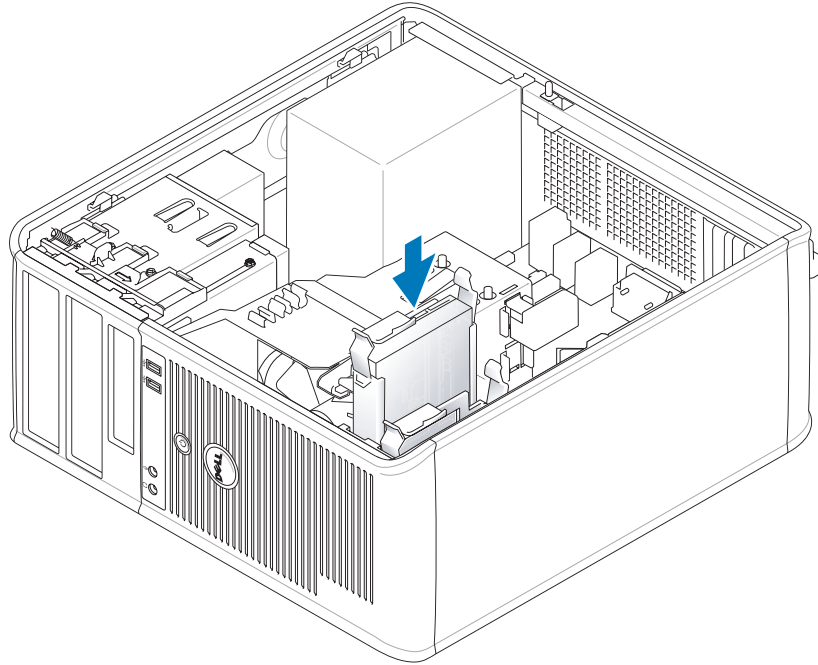


1 napęd dysku twardego 2 uchwyt dysku twardego



1 napęd dysku twardego 2 uchwyt dysku twardego

- 4 Delikatnie rozchyl boki prowadnicy napędu i wsuń dysk twardy w prowadnicę, aż zostanie zatrzaśnięty na miejscu.



- 5 Delikatnie wsuń dysk twardy do wnęki na napęd, aż zostanie zatrzaśnięty na miejscu.
- 6 Podłącz do napędu kable zasilający i danych.
- 7 Upewnij się, że kabel danych jest dobrze podłączony do złącza płyty systemowej.
- 8 Sprawdź wszystkie połączenia, aby się upewnić, że kable są właściwie i pewnie podłączone.
- 9 Załóż pokrywę komputera (patrz „Zakładanie pokrywy komputera” na stronie 115).
- 10 Jeśli zainstalowany napęd jest dyskiem podstawowym, do napędu rozruchowego włóż nośnik rozruchowy. Instrukcje dotyczące instalowania oprogramowania wymaganego do pracy napędu można znaleźć w dokumentacji napędu.
- 11 Uruchom program konfiguracji systemu (patrz „Uruchamianie programu konfiguracji systemu” na stronie 88) i zaktualizuj odpowiednią opcję **Primary Drive** (Dysk podstawowy) (0 lub 1).
- 12 Zamknij program konfiguracji systemu i ponownie uruchom komputer.
- 13 Przed przejściem do kolejnego punktu podziel dysk twardy na partycje i sformatuj go logicznie. Instrukcje można znaleźć w dokumentacji systemu operacyjnego.
- 14 Testowanie napędu dysku twardego przez uruchomienie programu Dell Diagnostics (patrz „Program Dell Diagnostics” na stronie 151).
- 15 Jeśli zainstalowany dysk jest dyskiem podstawowym, zainstaluj na dysku twardym system operacyjny.

Dodawanie drugiego dysku twardego

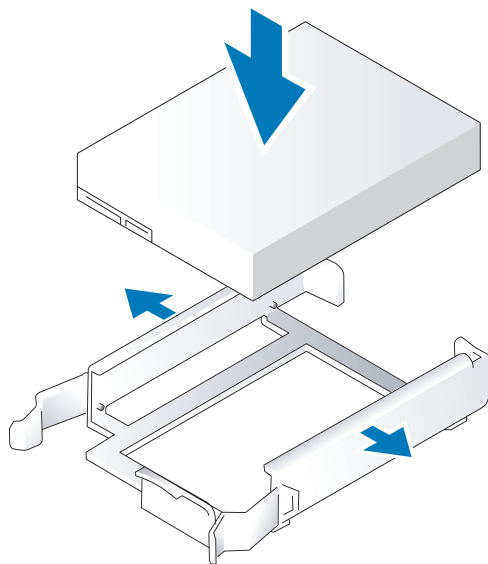
⚠ PRZESTROGA: Przed rozpoczęciem dowolnej z procedur opisanych w tej sekcji należy zapoznać się z instrukcjami dotyczącymi bezpieczeństwa, zamieszczonymi w *Przewodniku z informacjami o produkcji*.

⚠ PRZESTROGA: Aby uniknąć porażenia prądem, przed zdjęciem pokrywy należy zawsze odłączyć komputer od gniazda elektrycznego.

➡ OSTRZEŻENIE: Aby nie uszkodzić napędu, nie wolno go kłaść na twardej powierzchni. Napęd należy położyć na amortyzującej powierzchni, takiej jak podkładka z pianki.

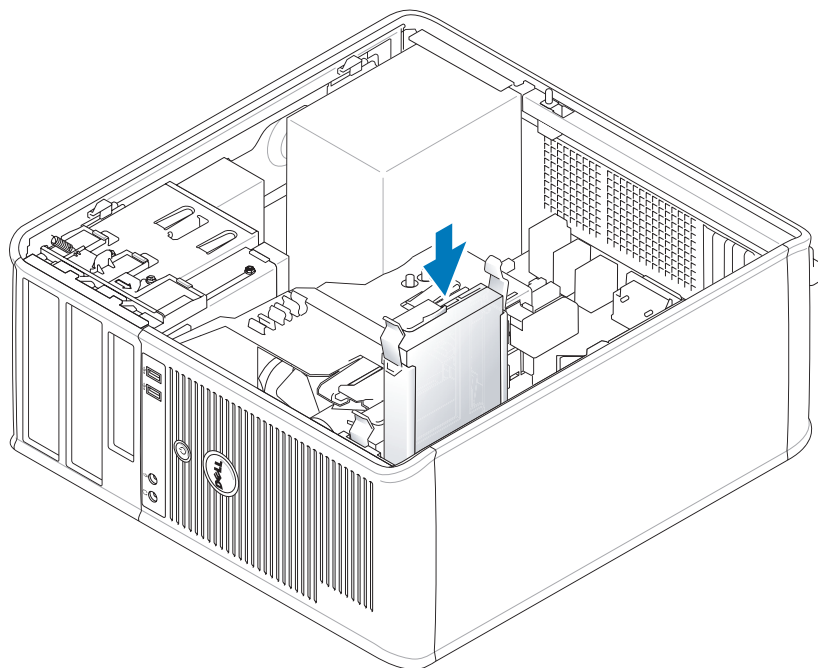
➡ OSTRZEŻENIE: Jeśli wymieniasz napęd zawierający dane, które chcesz zachować, przed rozpoczęciem tej procedury sporządź kopię zapasową plików.

- 1 Sprawdź w dokumentacji napędu, czy jego konfiguracja odpowiada danemu typowi komputera.
- 2 Postępuj zgodnie z procedurami opisanymi w części „Zanim zaczniesz” na stronie 15.
- 3 Zdejmij plastikową prowadnicę z wnętrza wnęki napędu dysku twardego, ściskając przyciski zwalnialjące i delikatnie wyciągając prowadnicę do góry i z wnęki.
- 4 Delikatnie rozchyl boki prowadnicy napędu i wsuń dysk twardey w prowadnicę, aż zostanie zatrzaśnięty na miejscu.

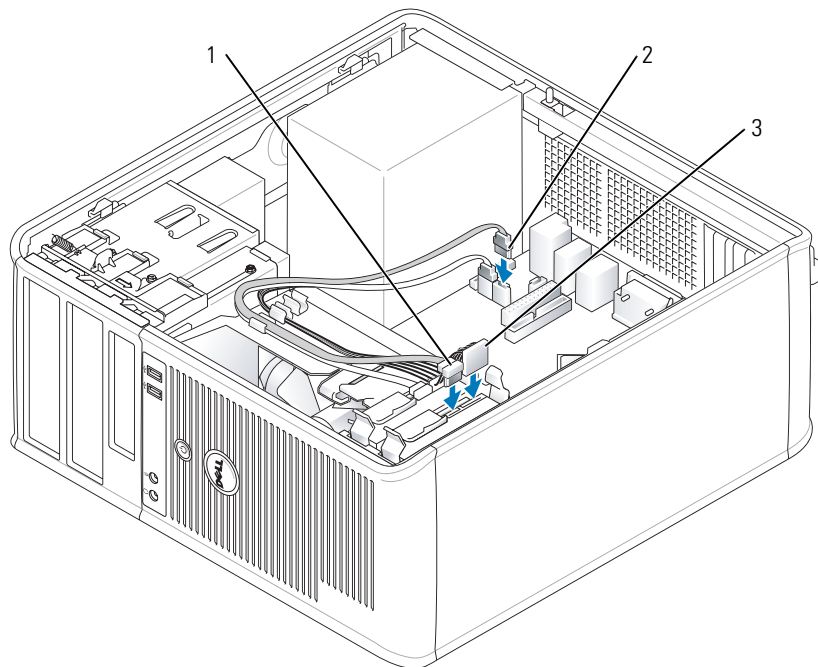


- 5 Przełóż pierwszy dysk twardey z górnej wnęki do dolnej wnęki:
 - a Odłącz kabel zasilający i danych z tyłu pierwszego dysku twardego.
 - b Naciśnij niebieskie zatrzaśki zwalnialjące z każdej strony napędu i wysuń pierwszy dysk twardey do góry z górnej wnęki.
 - c Delikatnie wsuwaj pierwszy dysk twardey do dolnej wnęki, aż zostanie zatrzaśnięty na miejscu.

- 6 Delikatnie wsuwaj nowy dysk twardy do górnej wnęki, aż zostanie zatrzaśnięty na miejscu.
- 7 Podłącz kabel zasilający do napędów.



- 8 Podłącz złącze SATA wyjęte w kroku 5 do pierwszego dysku twardego.
- 9 Znajdź niewykorzystywane złącze SATA na płycie systemowej i podłącz kabel danych do tego złącza i do drugiego dysku twardego.



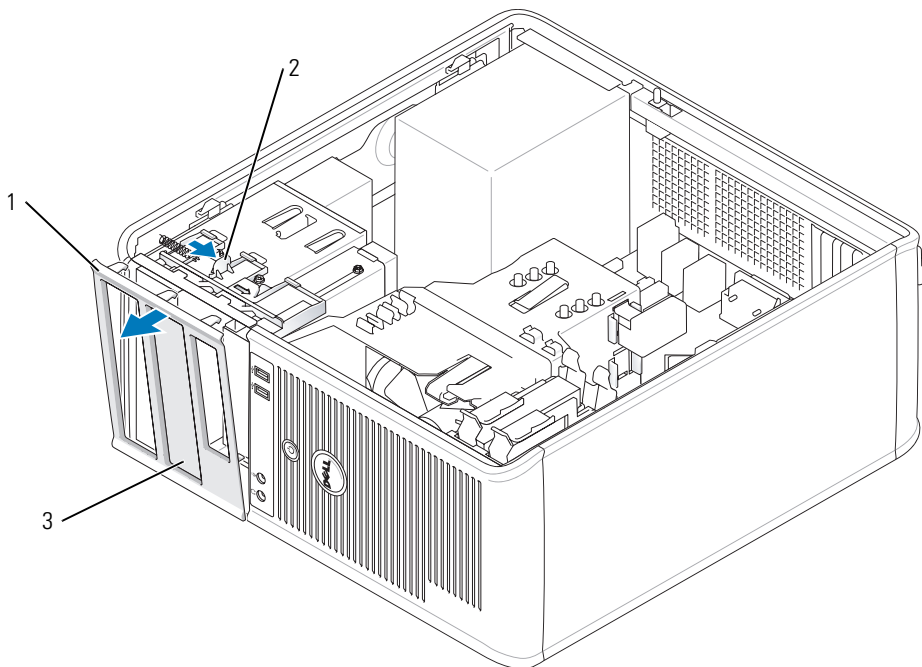
- 1 kabel danych 2 złącze danych dysku twardego 3 kabel zasilający
na płycie systemowej

10 Załóż pokrywę komputera (patrz „Zakładanie pokrywy komputera” na stronie 115).

Zaślepki panelu napędów

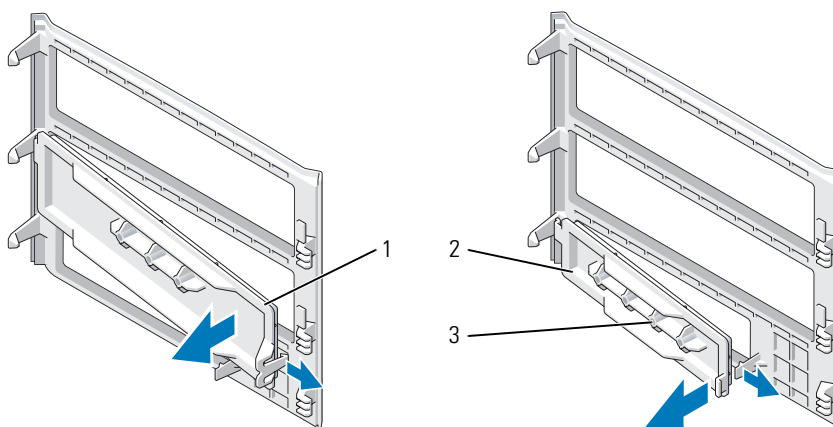
Jeżeli zamiast wymiany instalowany jest nowy napęd dyskiety lub optyczny, należy usunąć zaślepkę panelu napędów.

- 1 Postępuj zgodnie z procedurami opisanymi w części „Zanim zaczniesz” na stronie 15.
- 2 Wyjmij panel napędu, przesuważąc zatrzask zwalniający napędu w dół i otwierając panel. Następnie zdejmij go z zawiasów.



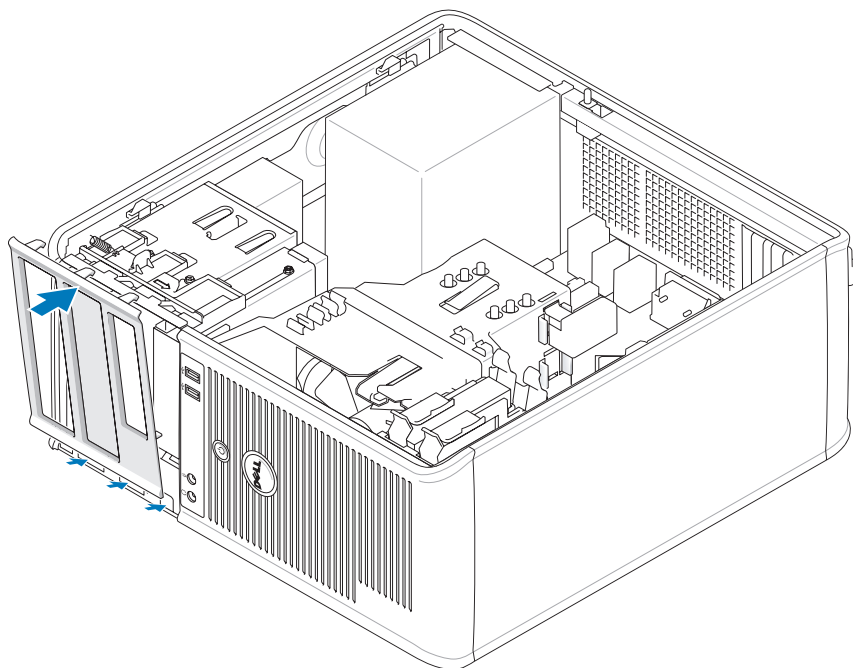
1 panel napędów 2 zatrzask zwalniający 3 zaślepka panelu napędu

- 3 Wybierz zaślepkę panelu wnętrza napędu, z której chcesz skorzystać.
- 4 Delikatnie naciśnij występ zwalniający zaślepkę, aby wyjąć ją z panelu napędów.



1 zaślepka panelu napędu optycznego 2 zaślepka panelu napędu dyskietek 3 uchwyt wkrętów

- 5 Ponownie zamocuj panel napędów z przodu komputera.
Panel napędów można założyć tylko w jeden sposób.



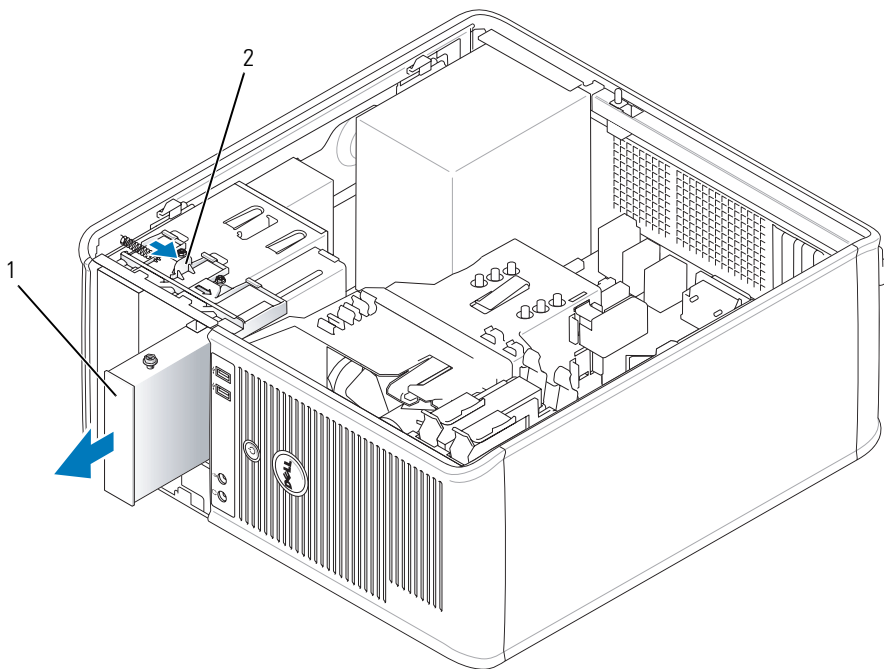
Napęd dyskietek

⚠ PRZESTROGA: Przed rozpoczęciem którejkolwiek z procedur opisanych w tej sekcji należy zastosować się do instrukcji bezpieczeństwa, zawartych w *Przewodniku z informacjami o produkcji*.

⚠ PRZESTROGA: Aby uniknąć porażenia prądem, przed zdjęciem pokrywy należy zawsze odłączyć komputer od gniazda elektrycznego.

Wymywanie napędu dyskietek

- 1 Postępuj zgodnie z procedurami opisanymi w części „Zanim zaczniesz” na stronie 15.
- 2 Zdemontuj panel napędów, przesuwając zatrzask zwalniania napędu w dół, aby otworzyć panel, a następnie zdejmij go z zawiasów.
- 3 Odłącz kabel zasilający i kable danych z tyłu napędu dyskietek.



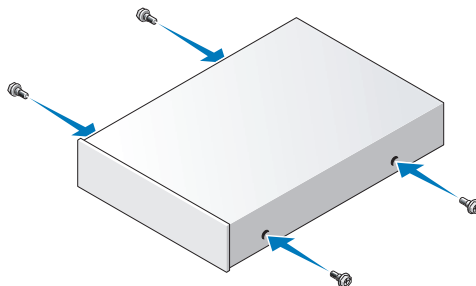
1 napęd dyskietek

2 zatrzask zwalniający napęd

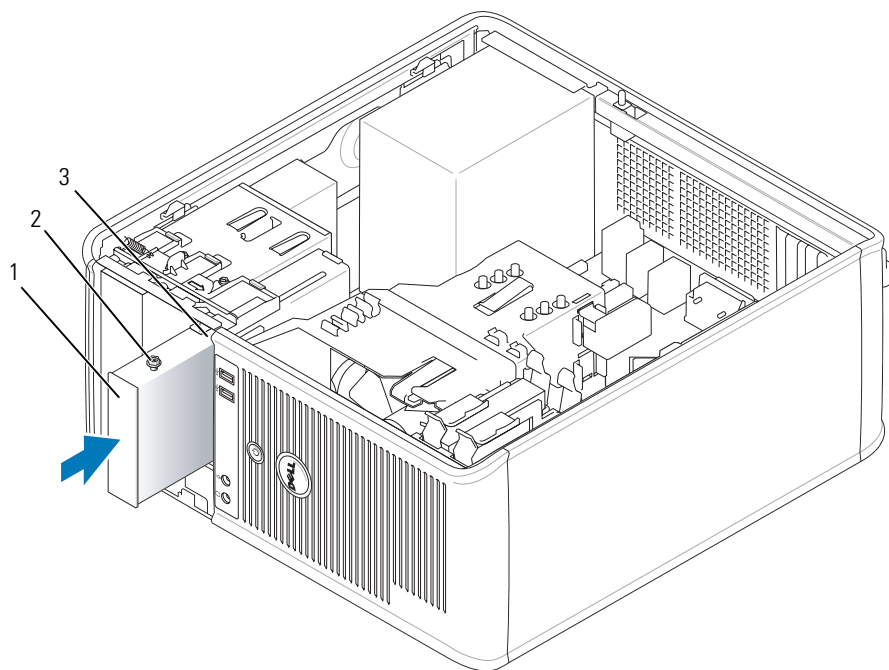
- 4 Chwyć dźwignię płytki i przesuwaj ją w kierunku góry komputera aż otworzy się panel napędu, a następnie, utrzymując dźwignię w miejscu, wysuń napęd z komputera.

Montaż napędu dyskietek

- 1 Jeżeli wymieniasz napęd dyskietek lub czytnik kart pamięci, wykręć wkręty ze starego napędu i przykręć je do nowego.
- 2 Jeżeli instalujesz nowy napęd dyskietek lub czytnik kart pamięci, wyjmij zaślepkę panelu napędów z wnęki napędu 3,5 cala, odkręć wkręty z jej wnętrza i przykręć je do nowego napędu.



- 3** Dopasuj wkręty napędu dyskietek lub czytnika kart pamięci do otworów wkrętów i delikatnie wsuń napęd do wnęki, aż zostanie zatrzaśnięty na miejscu.

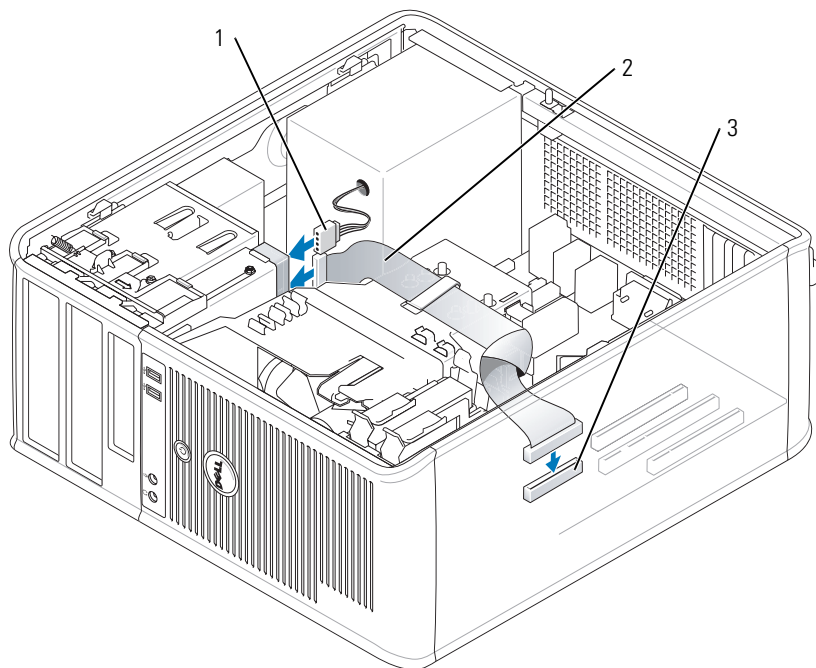


1 napęd dyskietek

2 wkręty (4)

3 otwory na wkręty (2)

- 4** Podłącz kable zasilania i danych z tyłu napędu dyskietek.



1 kabel zasilający 2 kabel danych 3 złącze napędu dyskietek (DSKT)

- 5 Załóż pokrywę komputera (patrz „Zakładanie pokrywy komputera” na stronie 115).
- 6 Uruchom program konfiguracji systemu (patrz „Uruchamianie programu konfiguracji systemu” na stronie 88) i użyj opcji **Diskette Drive** (Napęd dyskietek), aby włączyć nowy napęd dyskietek.
- 7 Sprawdź, czy komputer działa prawidłowo, uruchamiając programu Dell Diagnostics (patrz „Program Dell Diagnostics” na stronie 151).

Napęd optyczny

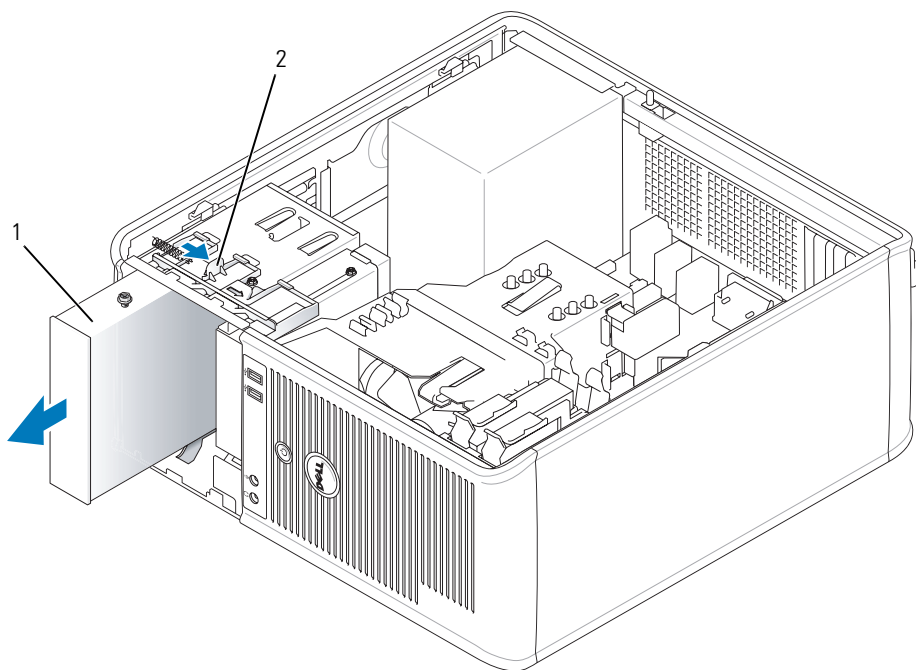
⚠ PRZESTROGA: Przed rozpoczęciem którejkolwiek z procedur opisanych w tej sekcji należy zastosować się do instrukcji bezpieczeństwa, zawartych w *Przewodniku z informacjami o produkcji*.

⚠ PRZESTROGA: Aby uniknąć porażenia prądem, przed założeniem pokrywy należy zawsze odłączyć komputer od gniazda elektrycznego.

Wymywanie napędu optycznego

- 1 Postępuj zgodnie z procedurami opisanymi w części „Zanim zaczniesz” na stronie 15.
- 2 Odłącz kabel zasilający i kable danych z tyłu napędu.

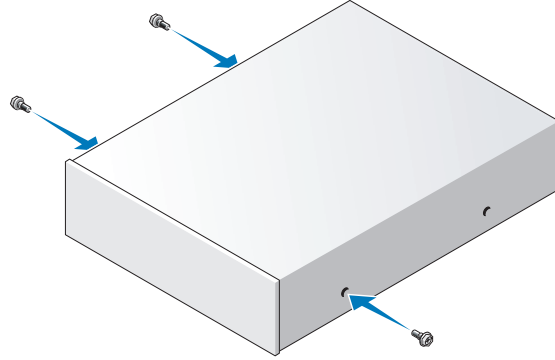
- 3 Chwyć dźwignię płytki i przesuń ją w kierunku góry komputera aż otworzy się panel napędu, a następnie, utrzymując dźwignię w miejscu, wysuń napęd z komputera.



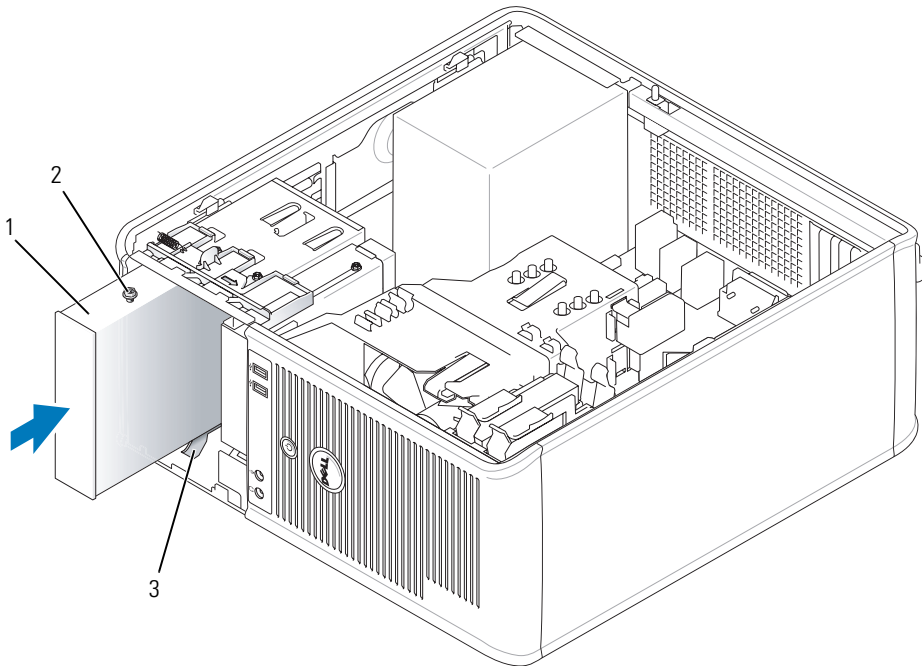
1 napęd optyczny 2 zatrzask zwalniający napęd

Instalowanie napędu optycznego

- 1 Postępuj zgodnie z procedurami opisanymi w części „Zanim zaczniesz” na stronie 15.
- 2 Jeżeli wymieniasz napęd optyczny, wykręć wkręty ze starego napędu i przykręć je do nowego.
- 3 Jeżeli instalujesz nowy napęd optyczny, wyjmij zaślepkę panelu napędów, odkręć wkręty z jej wnętrza i przykręć je do nowego napędu.

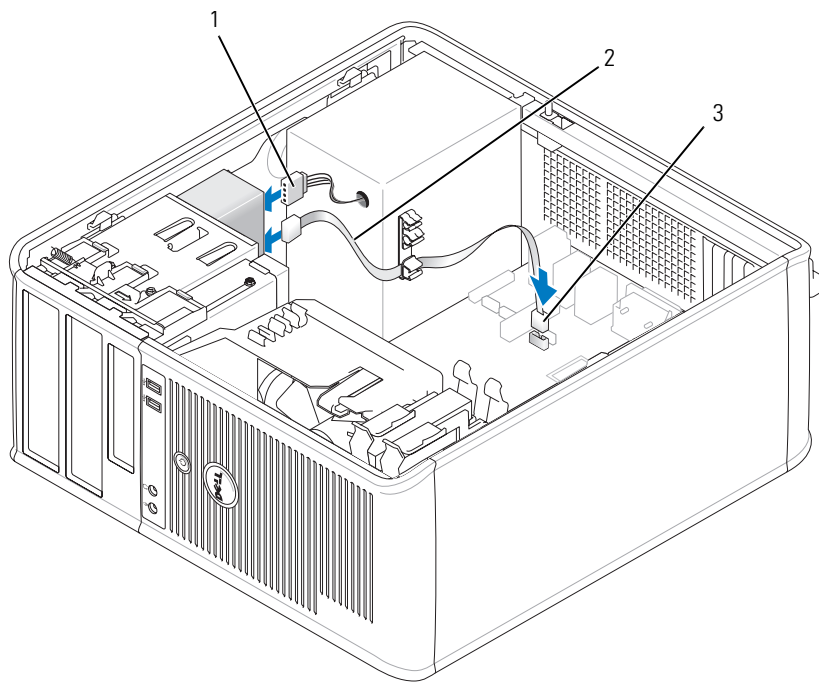


- 4 Sprawdź w dokumentacji napędu, czy jest on skonfigurowany odpowiednio dla tego komputera.
- 5 Dopasuj wkręty napędu optycznego do otworów wkrętów i wsuń napęd do wnęki, aż zostanie zatrzaśnięty na miejscu.



1 napęd optyczny 2 wkręty (3) 3 otwory na wkręty (2)

- 6 Podłącz kabel zasilania i kabel danych do napędu i do płyty systemowej.



1 kabel zasilający 2 kabel danych 3 złącze napędu optycznego SATA

- 7 Sprawdź połączenia kabli i ułóż je tak, aby był możliwy przepływ powietrza do wentylatora i otworów wentylacyjnych.
- 8 Załóż pokrywę komputera (patrz „Zakładanie pokrywy komputera” na stronie 115).
- 9 Zaktualizuj informacje konfiguracyjne w programie konfiguracji systemu, ustawiając odpowiednią opcję **Drive** (Napęd) (0 lub 1) w menu **Drives** (Napędy). Patrz „Program konfiguracji systemu” na stronie 88.
- 10 Sprawdź, czy komputer działa prawidłowo, uruchamiając program Dell Diagnostics (patrz „Program Dell Diagnostics” na stronie 151).

Panel wejścia/wyjścia

Zdejmowanie panelu wejścia/wyjścia



PRZESTROGA: Przed rozpoczęciem którejkolwiek z procedur opisanych w tej sekcji należy zastosować się do instrukcji bezpieczeństwa, zawartych w *Przewodniku z informacjami o produkcie*.



PRZESTROGA: Aby uniknąć porażenia prądem, przed zdejmowaniem pokrywy należy zawsze odłączyć komputer od gniazda elektrycznego.



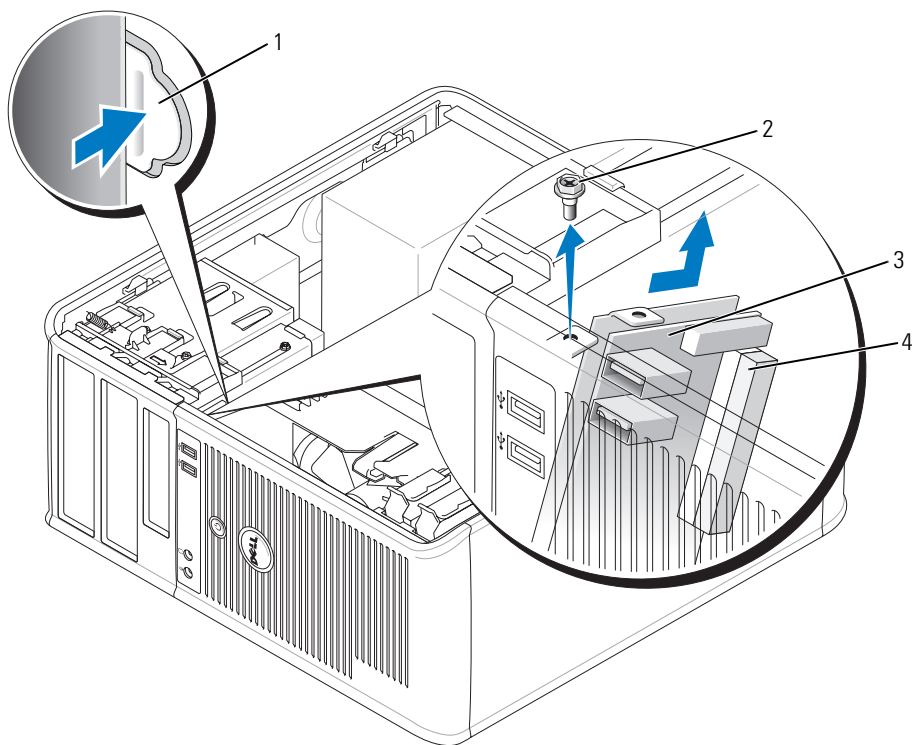
UWAGA: Przed odłączeniem kabli zanotuj ich przebieg, aby można je było prawidłowo ułożyć podczas instalowania nowego panelu we/wy.

- 1 Postępuj zgodnie z procedurami opisanymi w części „Zanim zaczniesz” na stronie 15.



OSTRZEŻENIE: Podczas wysuwania panelu we/wy z komputera należy zachować szczególną ostrożność. Zaniedbania mogą spowodować uszkodzenie złączy kabla i zacisków prowadzenia kable.

- 2 Odkręć wkręt mocujący panel we/wy. Naciśnij przycisk zwalniający i odłącz kabel, aby wysunąć kartę z komputera.
- 3 Odłącz wszystkie kable od panelu we/wy i wyjmij panel z komputera.



- | | |
|------------------------------------|-------------------------|
| 1 przycisk zwalniający panel we/wy | 2 wkręt zabezpieczający |
| 3 panel we/wy | 4 złącze kabla we/wy |

Wymiana panelu wejścia/wyjścia

- 1 Aby założyć panel we/wy, wykonaj procedurę jego zdejmowania w odwrotnej kolejności.

UWAGA: Prowadnice na wsporniku panelu we/wy pomagają w ustawianiu panelu we/wy, a jego wycięcie pomaga włożyć panel.

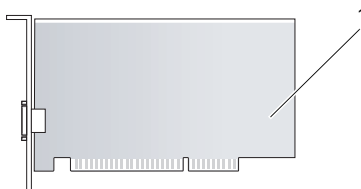
Karty rozszerzenia

⚠ PRZESTROGA: Przed rozpoczęciem którejkolwiek z procedur opisanych w tej sekcji należy zastosować się do instrukcji bezpieczeństwa, zawartych w *Przewodniku z informacjami o produkcji*.

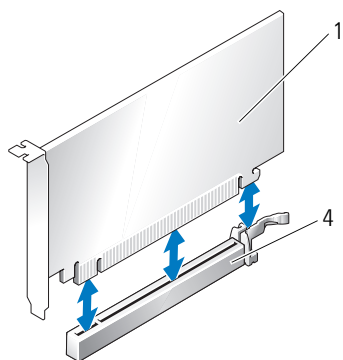
➡ OSTRZEŻENIE: Aby zapobiec uszkodzeniom elementów wewnątrz komputera spowodowanym przez wyładowania elektrostatyczne, należy przed dotknięciem któregoś z elektronicznych elementów komputera pozbyć się ładunków elektrostatycznych z ciała. Można to zrobić, dotykając niemalowanej metalowej powierzchni na obudowie komputera.

Komputer Dell™ obsługuje kartę portu szeregowego i posiada następujące gniazda kart PCI i PCI Express.

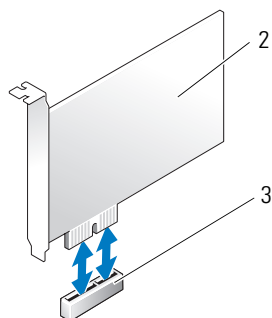
- Dwa gniazda kart PCI
- Jedno gniazdo karty PCI Express x16
- Jedno gniazdo karty PCI Express x1



1 karta PCI



- 1 karta PCI Express x16
3 gniazdo karty PCI-Express x1



- 2 karta PCI Express x1
4 gniazdo karty PCI Express x16

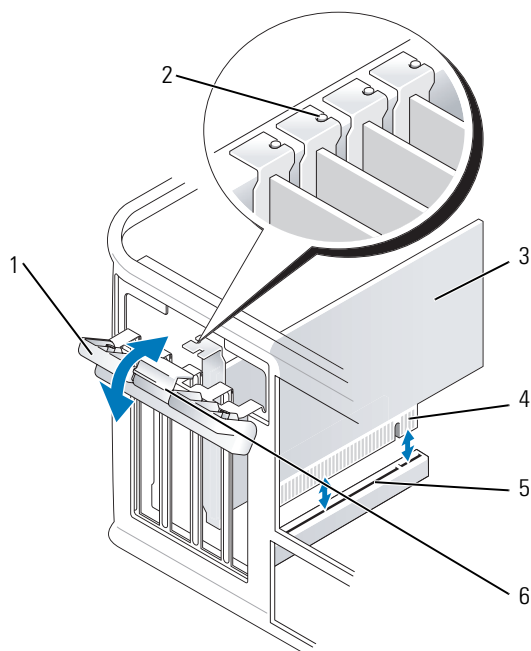
Instalowanie karty rozszerzenia

UWAGA: W komputerze Dell wykorzystywane są jedynie gniazda PCI. Karty ISA nie są obsługiwane.

UWAGA: Karta złącza szeregowego do komputera w obudowie typu miniwieża zawiera także dwa złącza PS/2.

Jeżeli wymieniasz kartę, odinstaluj sterownik starej karty. Informacje na ten temat można znaleźć w dokumentacji karty.

- 1 Postępuj zgodnie z procedurami opisanymi w części „Zanim zaczniesz” na stronie 15.
- 2 Delikatnie naciśnij występ zwalniający zatrzask mocowania karty od strony wewnętrznej, aby go otworzyć. Zatrzask pozostanie w pozycji otwartej.



- | | | | | | |
|---|--------------------------|---|-------------------------|---|---------------------|
| 1 | zatrzask mocowania karty | 2 | przewodnica wyrównująca | 3 | karta |
| 4 | złącze krawędziowe karty | 5 | złącze karty | 6 | zatrzask zwalnający |

- 3** Jeśli instalujesz nową kartę, usuń zaślepkę z otworu gniazda karty. Następnie przejdź do punktu 5.
- 4** Jeśli wymieniasz kartę już zainstalowaną w komputerze, wyjmij kartę. W razie potrzeby odłącz wszystkie kable podłączone do karty.
- 5** Jeżeli karta zawiera wspornik, należy go usunąć. Delikatnie pociągnij za zakładkę zabezpieczającą, chwyć kartę za rogi i delikatnie wyjmij z złącza.
- 6** Przygotuj nową kartę do instalacji.
- 7** W przypadku instalowania karty portu szeregowego podłącz kabel karty do złącza karty portu szeregowego (SER2) na płycie systemowej.

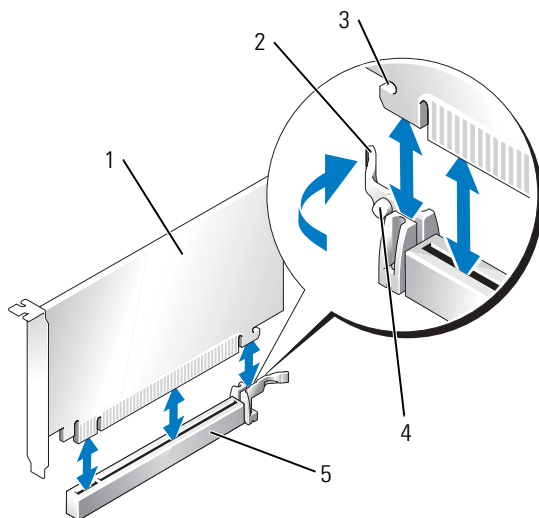


UWAGA: Informacje dotyczące konfigurowania karty, wykonywania wewnętrznych połączeń lub innego dostosowywania jej do używania w komputerze można znaleźć w dokumentacji dołączonej do karty.



PRZESTROGA: Niektóre karty sieciowe automatycznie uruchamiają komputer po podłączeniu do sieci. Aby uniknąć porażenia prądem, przed instalowaniem kart należy zawsze wyłączać komputer z gniazda elektrycznego.

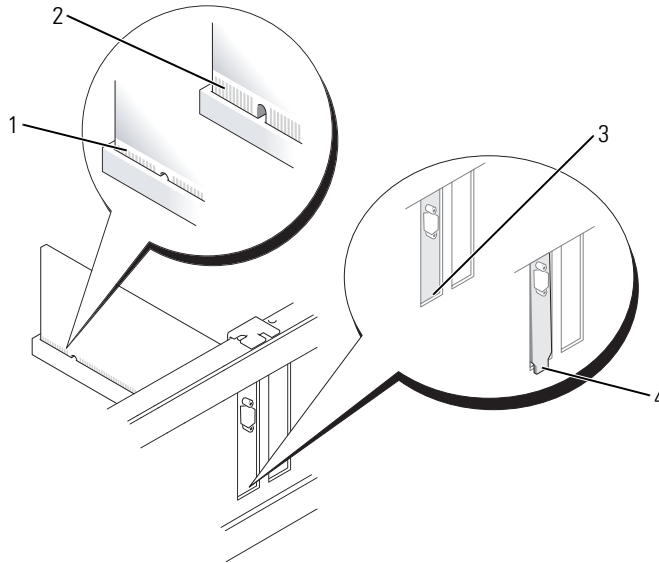
- 8 Jeżeli instalujesz kartę w złączu kart x16, ustaw kartę tak, aby gniazdo zabezpieczające było w jednej linii z zakładką zabezpieczającą i delikatnie pociągnij za zakładkę zabezpieczającą.



- 1 karta PCI Express x16 2 dźwignia 3 gniazda zabezpieczające
(nie wszystkie karty)
- 4 zakładka zabezpieczająca 5 złącze karty PCI Express x16

- 9 Umieść kartę w złączu i mocno ją dociśnij. Upewnij się, czy karta dobrze trzyma się w gnieździe.

UWAGA: Jeśli karta jest standardowej długości, opuszczaj ją w kierunku złącza na płycie systemowej, aby koniec karty wsunął się w uchwyt przewodnicy karty. Zdecydowanym ruchem wsuń kartę do złącza karty na płycie systemowej.



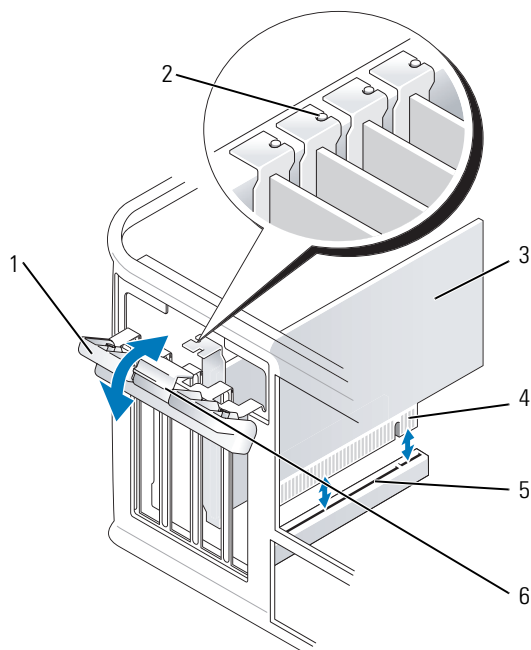
- | | | | |
|---|-------------------------|---|--|
| 1 | karta dobrze osadzona | 2 | karta źle osadzona |
| 3 | uchwyt wewnątrz gniazda | 4 | uchwyt zablokowany na zewnątrz gniazda |

- 10** Przed opuszczeniem mechanizmu mocowania karty należy upewnić się, że:
- górne krawędzie żadnych kart i zaślepek nie wystają nad listwę wyrównującą;
 - wycięcie u góry karty lub zaślepki jest osadzone na prowadnicy wyrównującej.
- 11** Zabezpiecz kartę, zamykając zatrzask mocowania karty i wciskając go na miejsce.
- ➔ OSTRZEŻENIE:** Kable karty nie powinny biec nad kartami lub za nimi. Kable biegnące nad kartami mogą uniemożliwić właściwe zamknięcie pokrywy komputera lub spowodować uszkodzenie sprzętu.
- 12** Podłącz wszystkie kable, które powinny być podłączone do karty.
Przejrzyj dokumentację załączoną do karty, aby uzyskać informacje na temat połączeń kablowych karty.
- 13** Nałóż pokrywę komputera (patrz „Zakładanie pokrywy komputera” na stronie 115), ponownie podłącz komputer i pozostałe urządzenia do gniazd elektrycznych i włącz je.
- ➔ OSTRZEŻENIE:** Aby podłączyć przewód sieciowy, należy najpierw podłączyć go do gniazda sieciowego w ścianie, a następnie do komputera.
- 14** Po zainstalowaniu karty dźwiękowej:
- a Uruchom program konfiguracji systemu, wybierz opcję **Audio Controller** (Sterownik audio) i zmień ustawienie na **Off** (Wyłączony) (patrz „Program konfiguracji systemu” na stronie 88).

- b Podłącz zewnętrzne urządzenia audio do złączy karty dźwiękowej komputera. Zewnętrznych urządzeń audio nie należy podłączać do złączy mikrofonu, głośników/słuchawek lub wejścia liniowego na tylnym panelu komputera.
- 15 Jeżeli zainstalowana została karta sieciowa i chcesz wyłączyć zintegrowaną kartę sieciową:
- a Uruchom program konfiguracji systemu, wybierz opcję **Network Controller** (Sterownik sieci) i zmień ustawienie na **Off** (Wyłączony) (patrz „Program konfiguracji systemu” na stronie 88).
 - b Podłącz kabel sieciowy do złączy karty sieciowej. Nie podłączaj kabla sieciowego do zintegrowanego złącza sieciowego na panelu tylnym komputera.
- 16 Zainstaluj wszystkie sterowniki, jakich wymaga karta, zgodnie z opisem w jej dokumentacji.

Wymywanie karty rozszerzenia

- 1 Postępuj zgodnie z procedurami opisanymi w części „Zanim zaczniesz” na stronie 15.
- 2 Delikatnie naciśnij występ zwalniający zatrzask mocowania karty od strony wewnętrznej, aby go otworzyć. Zatrzask pozostanie w pozycji otwartej.



- | | | | | | |
|---|--------------------------|---|-------------------------|---|----------------------|
| 1 | zatrzask mocowania karty | 2 | przewodnica wyrównująca | 3 | karta |
| 4 | złącze krawędziowe karty | 5 | złącze karty | 6 | zatrzask zwalniający |

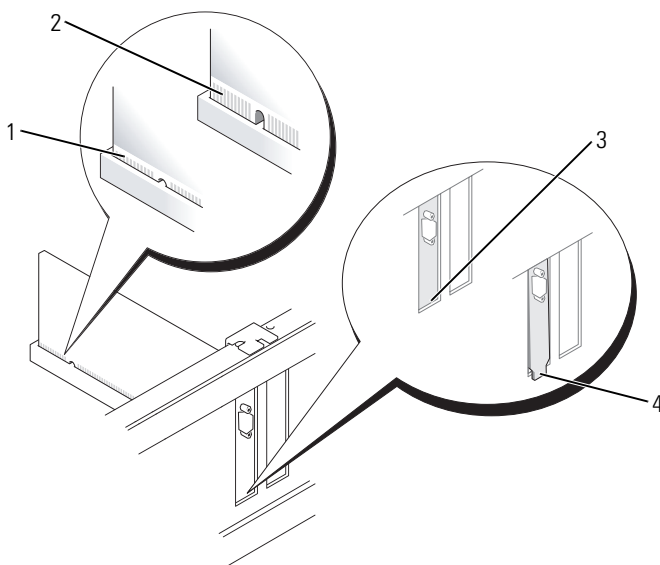
- 3 W razie potrzeby odłącz wszystkie kable podłączone do karty.

- 4 Chwyć kartę za górne rogi i wysuń ją ze złącza.
- 5 Wyjmując kartę na stałe, zainstaluj zaślepkę w pustym otworze gniazda karty.



UWAGA: Instalowanie zaślepek wypełniających puste wejścia gniazd jest niezbędne do uzyskania zgodności komputera z FCC. Zaśleпки blokują dostęp kurzu i brudu do komputera i zapewniają przepływ powietrza chłodzącego komputer.

- 6 Przed opuszczeniem mechanizmu mocowania karty należy upewnić się, że:
 - górne krawędzie żadnych kart i zaślepek nie wystają nad listwę wyrównującą;
 - wycięcie u góry karty lub zaślepki jest osadzone na przewodnicy wyrównującej.



- | | |
|---------------------------|--|
| 1 karta dobrze osadzona | 2 karta źle osadzona |
| 3 uchwyt wewnątrz gniazda | 4 uchwyt zablokowany na zewnątrz gniazda |

- 7 Zamknij zatrzask mocowania karty, wciskając go na miejsce.



OSTRZEŻENIE: Aby podłączyć przewód sieciowy, należy najpierw podłączyć go do gniazda sieciowego w ścianie, a następnie do komputera.


- 8 Nałóż pokrywę komputera (patrz „Zakładanie pokrywy komputera” na stronie 115), ponownie podłącz komputer i pozostałe urządzenia do gniazd elektrycznych i włącz je.
- 9 Odinstaluj sterownik karty. Informacje na ten temat można znaleźć w dokumentacji karty.

- 10** Po wyjęciu karty dźwiękowej:
 - a** Uruchom program konfiguracji systemu, wybierz opcję **Audio Controller** (Sterownik audio) i zmień ustawienie na **On** (Włączony) (patrz „Program konfiguracji systemu” na stronie 88).
 - b** Podłącz zewnętrzne urządzenia audio do złączy audio na tylnym panelu komputera.
- 11** Po wyjęciu złącza karty sieciowej:
 - a** Uruchom program konfiguracji systemu, wybierz opcję **Network Controller** (Sterownik sieciowy) i zmień ustawienie na **On** (Włączony) (patrz „Program konfiguracji systemu” na stronie 88).
 - b** Podłącz kabel sieciowy do zintegrowanego złącza sieciowego na tylnym panelu komputera.

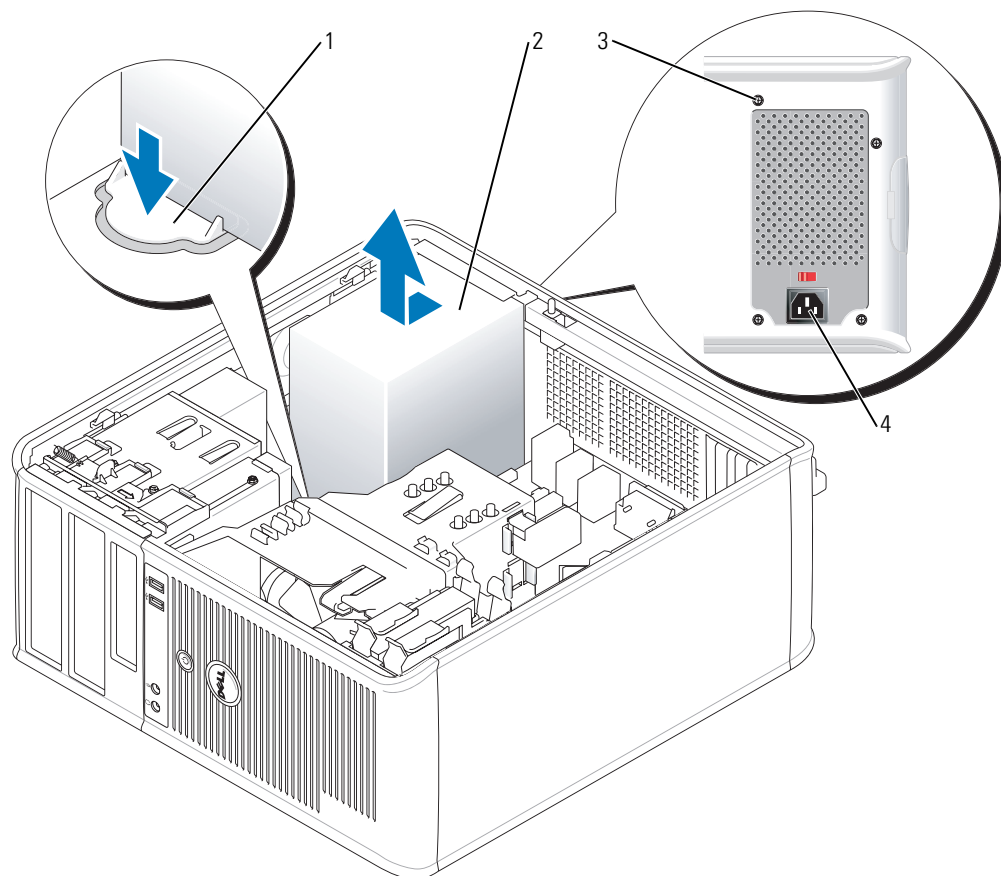
Zasilacz

Ponowna instalacja zasilacza

 **PRZESTROGA:** Przed rozpoczęciem którejkolwiek z procedur z tej sekcji należy zastosować się do instrukcji bezpieczeństwa, opisanych w *Przewodniku z informacjami o produkcji*.

 **OSTRZEŻENIE:** Aby zapobiec uszkodzeniom elementów wewnątrz komputera spowodowanym przez wyładowania elektrostatyczne, należy przed dotknięciem któregoś z elektronicznych elementów komputera pozbyć się ładunków elektrostatycznych z ciała. Można to zrobić, dotykając niemalowanej metalowej powierzchni na obudowie komputera.

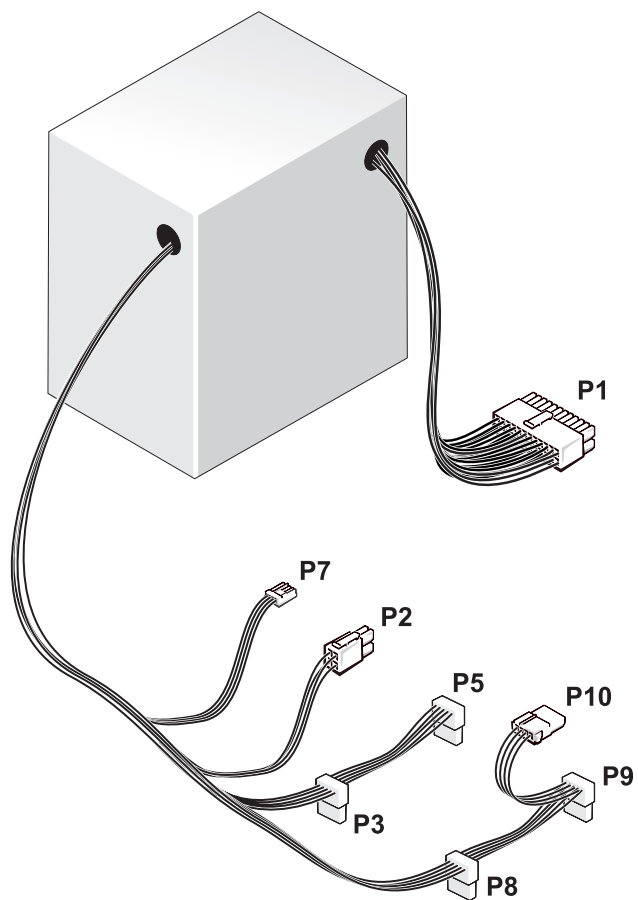
- 1 Postępuj zgodnie z procedurami opisanymi w części „Zanim zaczniesz” na stronie 15.
- 2 Odłącz kable zasilania (prąd stały) od płyty systemowej i napędów.
Zapamiętaj położenie kabli zasilania pod zatrzaskami na ramie komputera podczas odłączania ich od płyty systemowej i napędów. Podczas ich ponownego zakładania należy je odpowiednio poprowadzić, aby nie zostały zaciśnięte lub zgniecione.
- 3 Usuń cztery śruby mocujące zasilacz do tylnej części ramy komputera.
- 4 Naciśnij przycisk zwalniający na spodzie ramy komputera.



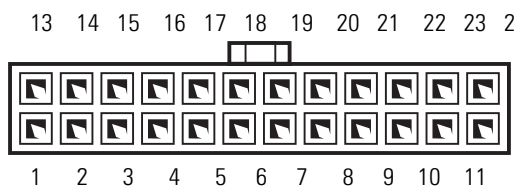
- | | |
|-------------------------|--------------------|
| 1 przyciski zwalniające | 2 zasilacz |
| 3 wkręty (4) | 4 złącze zasilania |

- 5 Przesuń zasilacz o około 3 cm w stronę przedniej części komputera.
- 6 Pociągnij zasilacz do góry i wyjmij go z komputera.
- 7 Wsuń nowy zasilacz na swoje miejsce.
- 8 Przykręć śruby mocujące zasilacz do tylnej części ramy komputera.
- 9 Podłącz z powrotem kable zasilania prądem stałym do zasilacza.
- 10 Podłącz kabel zasilania prądem zmiennym do złącza zasilania prądem zmiennym.
- 11 Załóż pokrywę komputera (patrz „Zakładanie pokrywy komputera” na stronie 115).

Złącza zasilania (prąd stały)



Złącze zasilania prądu stałego P1



Numer styku	Nazwa sygnału	Przewód 18-AWG
1	+3,3 V – prąd stały	Pomarańczowy
2	+3,3 V – prąd stały	Pomarańczowy
3	MASA	Czarny
4	+5 V – prąd stały	Czerwony
5	MASA	Czarny
6	+5 V – prąd stały	Czerwony
7	MASA	Czarny
8	PS_PWRGOOD	Szary
9	P5AUX	Purpurowy
10	V_12P0_DIG	Biały
11	V_12P0_DIG	Biały
12	+3,3 V – prąd stały	Pomarańczowy
13	+3,3 V prądu stałego/SE*	Pomarańczowy
14	-12 V prądu stałego	Niebieski
15	MASA	Czarny
16	PWR_PS_ON	Zielony
17	MASA	Czarny
18	MASA	Czarny
19	MASA	Czarny

Numer styku	Nazwa sygnału	Przewód 18-AWG
20	Niepodłączone	Niepodłączone
21	+5 V – prąd stały	Czerwony
22	+5 V – prąd stały	Czerwony
23	+5 V – prąd stały	Czerwony
24	MASA	Czarny

*Przewód opcjonalny. Użyj przewodu 22-AWG zamiast 18-AWG.

Złącze zasilania prądem stałym P2



Numer styku	Nazwa sygnału	Przewód 18-AWG
1	MASA	Czarny
2	MASA	Czarny
3	+12 V _A prądu stałego	Żółty
4	+12 V _A prądu stałego	Żółty

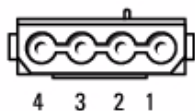
Złącza zasilania prądu stałego P3, P5, P8 i P9



Numer styku	Nazwa sygnału	Przewód 18-AWG
1	+3,3 V – prąd stały	Pomarańczowy
2	MASA	Czarny
3	+5 V – prąd stały	Czerwony

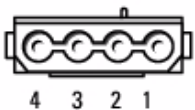
Numer styku	Nazwa sygnału	Przewód 18-AWG
4	MASA	Czarny
5	+12 VB prądu stałego	Biały

Złącze zasilania prądem stałym P7



Numer styku	Nazwa sygnału	Przewód 22-AWG
1	+5 V – prąd stały	Czerwony
2	MASA	Czarny
3	MASA	Czarny
4	+12 VA prądu stałego	Żółty


Złącze zasilania prądu stałego P10



Numer styku	Nazwa sygnału	Przewód 18-AWG
1	+12 VB prądu stałego	Biały
2	MASA	Czarny
3	MASA	Czarny
4	+5 V – prąd stały	Czerwony


Procesor

 **PRZESTROGA:** Przed rozpoczęciem którejkolwiek z procedur opisanych w tej sekcji należy zastosować się do instrukcji bezpieczeństwa, zawartych w *Przewodniku z informacjami o produkcji*.

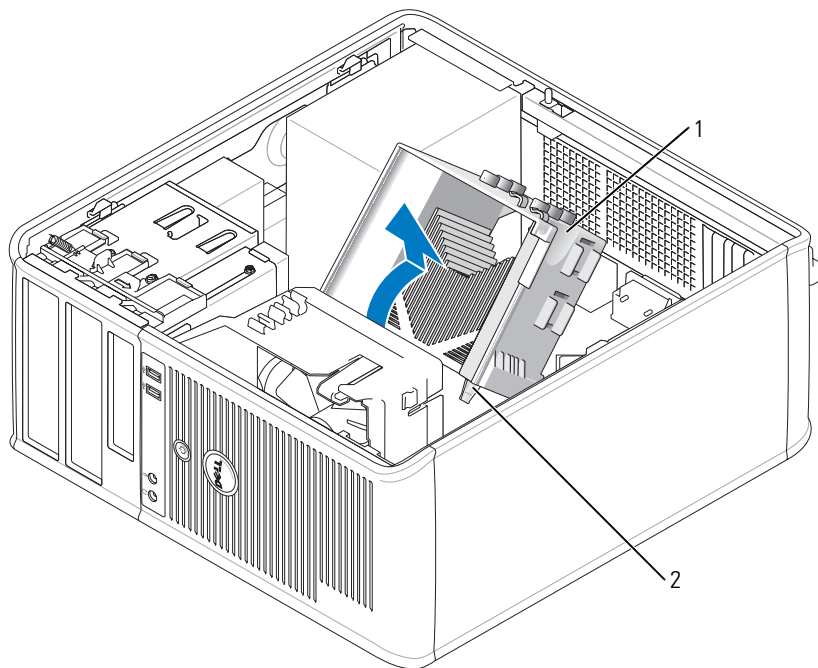
 **OSTRZEŻENIE:** Aby zapobiec uszkodzeniom elementów wewnątrz komputera spowodowanym przez wyładowania elektrostatyczne, należy przed dotknięciem któregoś z elektronicznych elementów komputera pozbyć się ładunków elektrostatycznych z ciała. Można to zrobić, dotykając niemalowanej metalowej powierzchni na obudowie komputera.

Wymowanie procesora

- 1 Postępuj zgodnie z procedurami opisanymi w części „Zanim zaczniesz” na stronie 15.
- 2 Poluzuj śrubę mocującą z każdej strony zespołu radiatora.

 **PRZESTROGA:** Pomimo plastikowej osłony zespół radiatora może podczas normalnej pracy osiągać bardzo wysoką temperaturę. Przed dotknięciem go poczekaj, aż ostygnie.

- 3 Obróć zespół radiatora do góry i wyjmij go z komputera.
Połóż radiator na wierzchniej stronie, stroną ze smarem termicznym do góry.

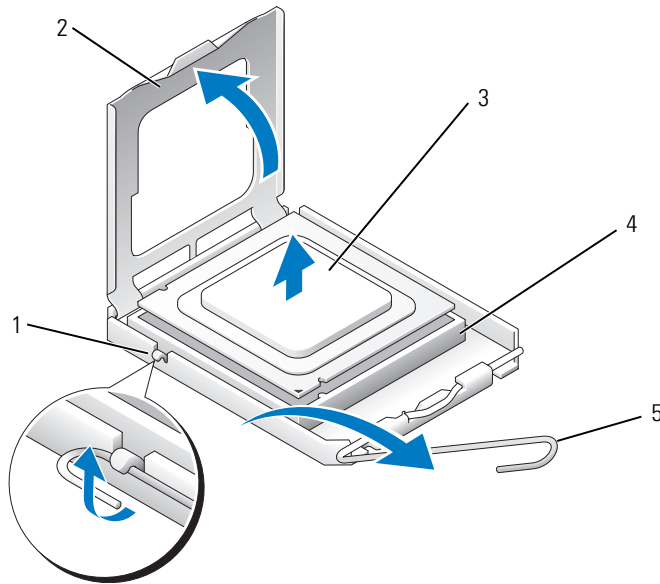


1 zespół radiatora

2 obudowy wkrętów mocujących (2)

➔ **OSTRZEŻENIE:** Jeśli dla nowego procesora nie jest wymagany nowy radiator, podczas wymiany mikroprocesora można ponownie użyć oryginalnego radiatora.

- 4 Otwórz pokrywę procesora wysuwając dźwignię zwalniającą spod środkowego zatrzasku pokrywy gniazda. Następnie pociągnij dźwignię w tył, aby zwolnić procesor.



- 1 środkowy zatrzask pokrywy 2 pokrywa procesora 3 procesor
 4 gniazdo 5 dźwignia zwalnająca

➔ **OSTRZEŻENIE:** Podczas wymiany procesora nie wolno dotykać wtyków w gnieździe i nie pozwolić, aby spadł na nie jakikolwiek przedmiot.

5 Delikatnie wyjmij procesor z gniazda.

Pozostaw dźwignię zwalnającą w pozycji otwartej, aby w gnieździe można było zainstalować nowy procesor.


Instalacja procesora

➔ **OSTRZEŻENIE:** Odprowadź ładunki elektrostatyczne do ziemi, dotykając niemalowanej powierzchni metalowej z tyłu komputera.

➔ **OSTRZEŻENIE:** Podczas wymiany procesora nie wolno dotykać wtyków w gnieździe i nie pozwolić, aby spadł na nie jakikolwiek przedmiot.

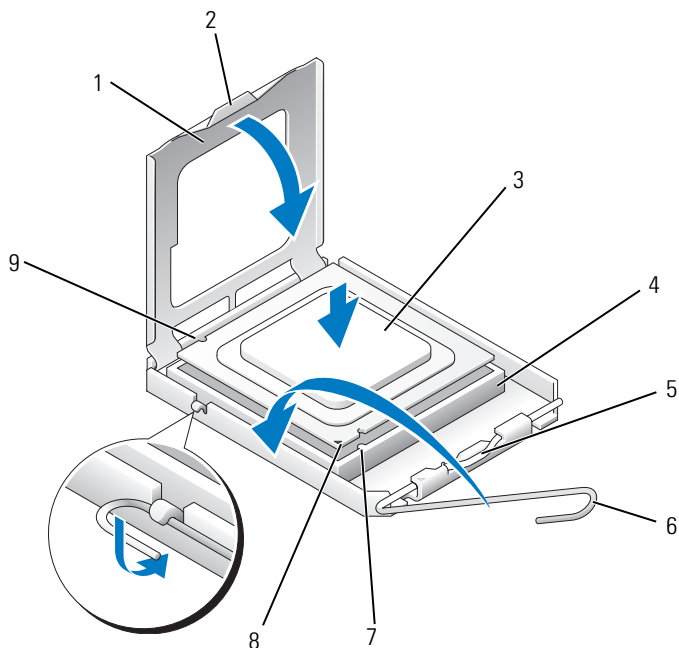
1 Postępuj zgodnie z procedurami opisanymi w części „Zanim zaczniesz” na stronie 15.

2 Rozpakuj nowy procesor uważając, aby nie dotykać jego spodu.

 **UWAGA:** Procesor należy prawidłowo umieścić w gnieździe, aby zapobiec trwałemu uszkodzeniu procesora i komputera po włączeniu komputera.

3 Jeśli dźwignia zwalnająca gniazda nie jest w pełni otwarta, przestaw ją w tę pozycję.

- 4 Wyrównaj przednie i tylne nacięcia na procesorze w odniesieniu do przednich i tylnych nacięć na gnieździe.
- 5 Dopasuj styk nr 1 procesora do styku nr 1 gniazda.



- | | | | | | |
|---|------------------------------|---|-------------------------------|---|---------------------------|
| 1 | pokrywa procesora | 2 | wypustka | 3 | procesor |
| 4 | gniazdo procesora | 5 | środkowy zatrzask pokrywy | 6 | dźwignia zwalniająca |
| 7 | przednie nacięcie wyrównania | 8 | wskaźnik styku nr 1 i gniazda | 9 | tylne nacięcie wyrównania |

OSTRZEŻENIE: Aby uniknąć uszkodzenia sprzętu, należy sprawdzić, czy procesor jest odpowiednio wyrównany w odniesieniu do gniazda, i podczas jego instalacji nie używać nadmiernej siły.

- 6 Ostrożnie umieść mikroprocesor w gnieździe i upewnij się, że jest on odpowiednio dopasowany.
- 7 Kiedy procesor jest już w pełni osadzony w gnieździe, zamknij pokrywę procesora.
Upewnij się, że zakładka na pokrywie procesora znajduje się pod środkowym zatrzaskiem pokrywy na gnieździe.
- 8 Przesuń dźwignię zwalniania gniazda z powrotem w stronę gniazda i zatrzaśnij na miejscu, aby zabezpieczyć procesor.
- 9 Usuń smar termiczny ze spodu radiatora.

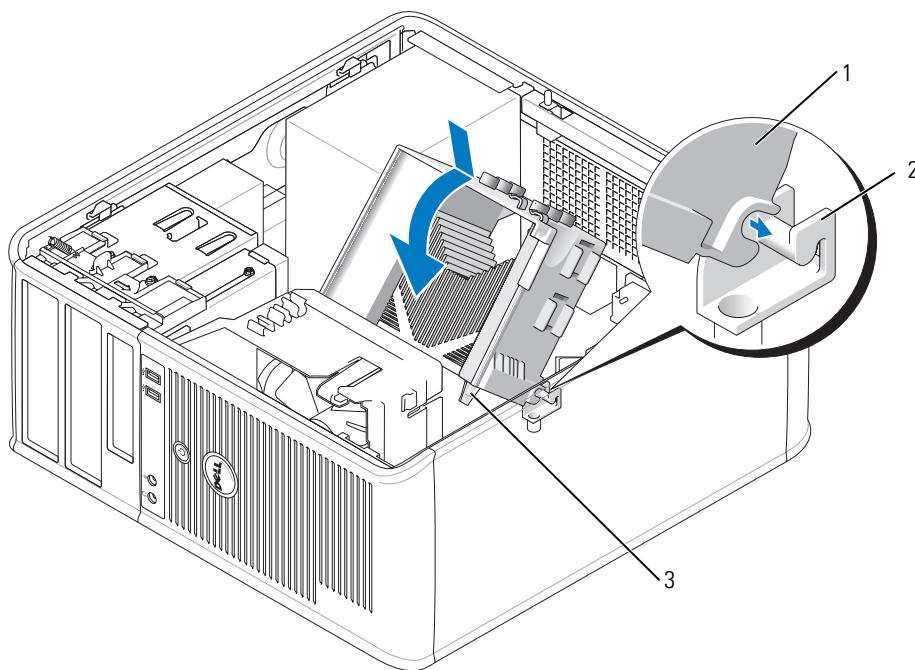
➔ **OSTRZEŻENIE:** Upewnij się, że został nałożony nowy smar termiczny. Nowy smar termiczny ma krytyczne znaczenie dla zapewnienia odpowiedniego połączenia cieplnego niezbędnego do optymalnej pracy procesora.

10 Nałóż nowy smar termiczny na wierzch procesora.

11 Zainstaluj zespół radiatora:

- a Umieść zespół radiatora z powrotem na wsporniku zespołu radiatora.
- b Obróć zespół radiatora w dół w kierunku podstawy komputera i dokręć dwa wkręty mocujące.

➔ **OSTRZEŻENIE:** Upewnij się, że zespół radiatora jest prawidłowo osadzony i zabezpieczony.



1 zespół radiatora

2 wspornik zespołu radiatora

3 obudowa wkrętu mocującego (2)

12 Załóż pokrywę komputera (patrz „Zakładanie pokrywy komputera” na stronie 115).

Funkcje zaawansowane

Działanie technologii LegacySelect

Technologia LegacySelect udostępnia w pełni zintegrowane, częściowo zintegrowane lub niezintegrowane rozwiązania oparte na powszechnie używanych platformach, obrazach dysków twardych i procedurach pomocy technicznej. Administrator uzyskuje możliwość sterowania za pośrednictwem programu konfiguracji systemu, programu Dell OpenManage™ IT Assistant lub indywidualnej integracji fabrycznej wykonywanej przez firmę Dell.

Technologia LegacySelect umożliwia administratorom elektroniczne włączanie lub wyłączenie złączy i nośników danych, w tym złączy szeregowych i USB, złączy równoległych, napędów dyskietek, gniazd PCI i myszy PS/2. Wyłączone złącza i nośniki danych zwalniają zasoby. Do uwzględnienia zmian konieczne jest ponowne uruchomienie komputera.

Zarządzalność

Aplikacje Dell OpenManage™



UWAGA: W celu zaspokojenia potrzeb zarządzania komputerem zostały udostępnione aplikacje Dell OpenManage™ lub program Dell™ Client Manager (DCM). Więcej informacji na temat programu DCM można znaleźć w części „Dell Client Manager (DCM)” na stronie 78.

Komputerem można zarządzać za pomocą programu IT Assistant lub Dell OpenManage Client Instrumentation (OMCI).

Asystent IT Assistant konfiguruje komputery i inne urządzenia w sieci korporacyjnej, zarządza nimi i monitoruje je. Asystent IT Assistant zarządza zasobami, konfiguracjami, zdarzeniami (alertami) i zabezpieczeniami w komputerach wyposażonych w standardowe oprogramowanie do zarządzania. Obsługuje narzędzia zgodne ze standardami przemysłowymi CIM.

Informacje dotyczące asystenta IT Assistant można znaleźć w przewodniku *Dell OpenManage IT Assistant User's Guide* (Przewodnik użytkownika asystenta Dell OpenManage IT Assistant) dostępnym w witrynie pomocy technicznej firmy Dell pod adresem support.euro.dell.com.

Narzędzia Dell OpenManage Client Instrumentation to obsługujące narzędzia CIM oprogramowanie umożliwiające zdalne zarządzanie takimi programami jak IT Assistant w celu wykonania następujących zadań:

- Uzyskanie informacji na temat komputera, np. o liczbie procesorów i używanym systemie operacyjnym.
- Monitorowanie stanu komputera, np. alertów termicznych z czujników temperatury lub alertów awarii dysku twardego z urządzeń pamięci masowej.

Zarządzany system to taki, na którym zainstalowane są narzędzia Dell OpenManage Client Instrumentation w sieci z asystentem IT Assistant. Informacje dotyczące narzędzi Dell OpenManage Client Instrumentation można znaleźć w przewodniku *Dell OpenManage Client Instrumentation User's Guide* (Przewodnik użytkownika narzędzi Dell OpenManage Client Instrumentation) dostępnym w witrynie pomocy technicznej firmy Dell pod adresem support.euro.dell.com.

Dell Client Manager (DCM)



UWAGA: W celu zaspokojenia potrzeb zarządzania komputerem został udostępniony program Dell™ Client Manager (DCM) lub aplikacje Dell OpenManage™. Więcej informacji o produktach Dell OpenManage można znaleźć w części „Aplikacje Dell OpenManage™” na stronie 77.

Konsola programu Dell Client Manager (DCM)

Konsola programu Dell Client Manager (DCM) umożliwia konfigurowanie, zarządzanie i monitorowanie komputerów firmy Dell w sieci korporacyjnej za pomocą prostego interfejsu GUI. Za pomocą konsoli DCM można zarządzać zasobami, konfiguracjami, zdarzeniami (alertami) i zabezpieczeniami dla komputerów wyposażonych w standardowe oprogramowanie zarządzające. Informacje dotyczące standardów obsługiwanych przez program DCM można znaleźć pod adresem www.dell.com/openmanage.

Informacje dotyczące konsoli DCM można znaleźć pod adresem www.dell.com.

Konsola DCM umożliwia również:

- Uzyskanie informacji na temat komputera, np. o liczbie procesorów i używanym systemie operacyjnym.
- Monitorowanie stanu komputera, np. alertów termicznych z czujników temperatury lub alertów awarii dysku twardego z urządzeń pamięci masowej.
- Zmianę stanu komputera przez aktualizację systemu BIOS, konfigurację ustawień systemu BIOS lub jego zdalne wyłączenie.

Za pomocą programu Dell Client Manager zainstalowanego na konsoli oraz oprogramowania klienckiego zainstalowanego na komputerach klienckich można utworzyć system zarządzany. Informacje dotyczące DCM można znaleźć w witrynie firmy Dell pod adresem www.dell.com/openmanage.

Technologia Active Management Technology

Technologia Intel Active Management Technology (iAMT), będąca częścią technologii vPro Technology firmy Intel, udostępnia bardziej bezpieczne możliwości zarządzania systemami, które zmniejszają koszty, umożliwiają lepsze wykrywanie, leczenie i ochronę sprzętu komputerowego połączonych w sieć. Dzięki technologii iAMT komputerami można zarządzać bez względu na to, czy są one włączone, czy też nie oraz czy system operacyjny jest zawieszony.



UWAGA: Technologię iAMT można skonfigurować za pomocą programu Dell Client Manager™ (DCM) 2.1. Kompletnie informacje na temat konfigurowania technologii iAMT można znaleźć w dokumentacji programu Dell Client Manager 2.1 pod adresem www.dell.com/openmanage. Więcej informacji na temat wdrażania technologii iAMT firmy Dell można znaleźć w Podręczniku administratora AMT dostępnym w witrynie pomocy technicznej firmy Dell w sieci Web pod adresem support.euro.dell.com.

Do kluczowych zalet technologii iAMT należą:

- Zmniejszona liczba wizyt przy biurku
- Zautomatyzowanie większej liczby funkcji zarządzania za pomocą włączenia oprogramowania konsoli zarządzania komputerami
- Zwiększenie bezpieczeństwa

Funkcje technologii iAMT

Funkcje podstawowe

- Możliwość wykrywania, śledzenia i inwentaryzacji zasobów bez względu na obecność lub brak systemu operacyjnego. Komputer musi mieć podłączony kabel zasilania i być podłączony do sieci.
- Możliwość zdalnego włączania i wyłączania zasilania komputera bez względu na stan systemu operacyjnego.

Funkcje zaawansowane



UWAGA: W przypadku następujących funkcji niezbędne jest dodatkowe oprogramowanie do zarządzania.

- Możliwość zdalnego rozwiązywania problemów (1-to-1) za pomocą przekierowania konsoli tekstowej (Serial-over-LAN) i przekierowywania IDE.
- Usztywnione zabezpieczenia dzięki obecności agenta (umożliwia wykrywanie usuniętych agentów) i kontroli dostępu do sieci (wyłącznik automatyczny) oraz kontroli wersji oprogramowania

Komputer pomaga w rozwiązywaniu problemów technologii iAMT, wyświetlając następujące komunikaty o błędach związanych z technologią iAMT:

Komunikat o błędzie	Opis
Tryb AMT: Ustaw tryb zarządzania na AMT lub brak	Zamiast trybu AMT zostanie włączony tryb ASE. Ustaw tryb zarządzania na AMT lub brak w konfiguracji MEBx.
Zworka MFG_MODE: Zworka zastp owania zabezpiecze – jest zainstalowana	Nie zapełniaj zworki MFG_MODE. Technologia AMT nie będzie działała prawidłowo. Ta zworka jest używana tylko w trakcie produkcji.
PAMI © : Nieobs , ugiwana konfiguracja pami c i. Zape , nij DIMM1.	Nie można uruchomić ME. Funkcje AMT są uszkodzone, jeśli nie jest zapełnione DIMM1.

Zarządzanie poza pasmem

Termin „poza pasmem” dotyczy możliwości zarządzania komputerem pod nieobecność systemu operacyjnego lub gdy system operacyjny jest w stanie nie do użytku, lub komputer jest wyłączony. Jedynym wymaganiem dotyczącym zarządzania takim komputerem jest możliwość używania technologii AMT oraz zasilanie i podłączenie kabla sieciowego.



UWAGA: Zasilanie do modułów DIMM jest podawane nawet w przypadku wyłączenia komputera.

Dostęp do konfiguracji technologii iAMT

Interfejs rozszerzeń Management Engine BIOS Extension (MEBx) firmy Intel steruje funkcjami iAMT i opcjami konfiguracji komputera OptiPlex 745c. Rozszerzenia MEBx służą do:

- Włączania i wyłączania technologii iAMT
- Ustawiania trybów technologii iAMT
- Ustawiania trybów konfiguracji technologii iAMT

Aby wyświetlić ekran konfiguracji rozszerzeń MEBx, naciśnij klawisze <Ctrl-P> w trakcie testów POST lub uruchamiania komputera. Domyślnym hasłem MEBx jest **admin**.



UWAGA: Aby wprowadzić zmiany ustawień konfiguracji, należy zmienić domyślne hasło MEBx.

Wyłączenie iAMT

iAMT jest domyślnie włączone w oprogramowaniu sprzętowym Management Engine (ME). Można jednak wyłączyć funkcję iAMT.

Aby wyłączyć technologię iAMT:

- 1 Naciśnij <Ctrl-P> w celu przejścia do konfiguracji narzędzi MEBx, a następnie wpisz hasło.
- 2 Wybierz opcję **Intel® ME Configuration** (Konfiguracja Intel® ME) → **Intel ME Features Control** (Sterowanie funkcjami Intel ME) → **Manageability Feature Selection** (Wybór funkcji Zarządzalność)
- 3 Wybierz opcję **None** (Brak).
- 4 Dwukrotnie wybierz opcję **Return to Previous Menu** (Powrót do poprzedniego menu).

Zmiany zostaną wprowadzone i komputer zostanie ponownie uruchomiony.

Zabezpieczanie za pomocą USB

Funkcje iAMT mogą zostać zabezpieczone za pomocą pamięci USB i programu Dell Client Manager. Pamięć USB musi:

- Być sformatowana za pomocą systemu plików FAT16 bez plików systemowych
- Zawierać tylko plik **setup.bin**



UWAGA: Ta pamięć nie powinna być rozruchowa.

Aby zabezpieczyć funkcję AMT za pomocą pamięci USB, podłącz pamięć USB do portu USB przed uruchomieniem. W trakcie testu POST zostanie wyświetlony komunikat systemu BIOS o tym, że komputer jest zabezpieczony.

Nieobsługiwane funkcje AMT


Komputer nie obsługuje wszystkich funkcji zestawu układów scalonych iAMT firmy Intel.

Do nieobsługiwanych funkcji należą:

- Zdalna aktualizacja oprogramowania sprzętowego
- Format ASF
- Budzenie za pomocą ME




UWAGA: Limit czasu bezczynności musi zawsze być ustawiony na 0x0.

 **UWAGA:** Można wybrać opcję zdalnej aktualizacji oprogramowania sprzętowego i opcję włączania ASF. Niestety te opcje nie działają.

Oprogramowanie sprzętowe ME można zaktualizować za pomocą aktualizacji dostępnych pod adresem <http://support.euro.dell.com>.

Zabezpieczenia fizyczne

Wykrycie naruszenia obudowy

 **UWAGA:** W przypadku włączenia hasła administratora należy je znać, zanim można będzie wyzerować ustawienie **Chassis Intrusion** (Naruszenie obudowy).

Ta funkcja wykrywa otwarcie obudowy i alarmuje użytkownika. Aby zmienić ustawienie opcji **Chassis Intrusion** (Naruszenie obudowy):

- 1 Przejdź do programu konfiguracji systemu (patrz „Uruchamianie programu konfiguracji systemu” na stronie 88).
- 2 Naciśnij klawisz dolnej strzałki, aby wejść w opcję **System Security** (Bezpieczeństwo systemu).
- 3 Naciśnij klawisz <Enter>, aby przejść do menu podręcznego opcji **System Security** (Bezpieczeństwo systemu).
- 4 Za pomocą klawisza strzałki w dół przejdź do opcji **Chassis Intrusion** (Naruszenie obudowy).
- 5 Naciśnij klawisz <Enter>, aby wybrać ustawienie opcji.
- 6 Ponownie naciśnij klawisz <Enter> po dokonaniu aktualizacji ustawienia opcji.
- 7 Zapisz zmiany i zamknij program konfiguracji systemu.

Ustawienia opcji

- **On** (Włączone) — jeśli pokrywa komputera zostanie otwarta, ustawienie zostanie zmienione na **Detected** (Wykryte) i podczas następnego rozruchu po uruchomieniu komputera wyświetlony zostanie następujące ostrzeżenie:

Alert! Cover was previously removed.

(Uwaga! Obudowa była zdejmowana.)

Aby wyzerować ustawienie **Detected** (Wykryte), przejdź do programu konfiguracji systemu (patrz „Uruchamianie programu konfiguracji systemu” na stronie 88). W pozycji **Chassis Intrusion** (Naruszenie obudowy) należy nacisnąć klawisz strzałki w prawo lub w lewo, aby wybrać ustawienie **Reset** (Resetuj), a następnie wybrać ustawienie **On** (Włączone), **On-Silent** (Włączone – bez reakcji), lub **Off** (Wyłączone).

- **On-Silent** (Włączone – bez reakcji) (ustawienie domyślne) — jeśli pokrywa komputera zostanie otwarta, ustawienie zostanie zmienione na **Detected** (Wykryte). Podczas następnego rozruchu po uruchomieniu komputera nie zostanie wyświetlony komunikat ostrzegawczy.
- **Off** (Wyłączone) — naruszenie obudowy nie jest monitorowane i nie są wyświetlane żadne komunikaty.

Pierścień kłódki i gniazdo kabla zabezpieczającego

Aby zabezpieczyć komputer, można zastosować jedną z następujących metod:

- Należy użyć samej blokady lub wykorzystać jednocześnie blokadę, kabel zabezpieczający w kształcie pętli oraz pierścień blokady.

Sama kłódka zabezpiecza komputer przed otwarciem.

Kabel zabezpieczający owinięty wokół nieruchomego obiektu w połączeniu z blokadą uniemożliwia przeniesienie komputera bez zezwolenia.

- Należy podłączyć do gniazda kabla zabezpieczającego komputera dostępne na rynku urządzenia zabezpieczające przed kradzieżą.



UWAGA: Przed zakupem urządzenia zabezpieczającego przed kradzieżą należy upewnić się, czy pasuje ono do gniazda kabla zabezpieczającego w komputerze.

Urządzenia zabezpieczające przed kradzieżą składają się zwykle z odcinka metalowej linki, blokady z zamkiem i odpowiedniego klucza. Dokumentacja dostarczana z urządzeniem zawiera wskazówki dotyczące jego instalacji.

Moduł TPM (Trusted Platform Module)



UWAGA: Funkcja TPM obsługuje szyfrowanie tylko wtedy, gdy system operacyjny obsługuje funkcję TPM. Więcej informacji można znaleźć w dokumentacji oprogramowania TPM i plikach pomocy dostarczanych wraz z oprogramowaniem.

TPM jest to zabezpieczenie sprzętowe, którego można używać do tworzenia i zarządzania kluczami szyfrowania wygenerowanymi przez komputer. Moduł TPM, w połączeniu z oprogramowaniem zabezpieczającym, poprawia istniejące zabezpieczenia sieci i komputera dzięki włączeniu takich funkcji, jak ochrona plików i zabezpieczenie poczty elektronicznej. Funkcję TPM można włączyć za pomocą opcji konfiguracji komputera.



OSTRZEŻENIE: Aby zabezpieczyć dane TPM i klucze szyfrowania, postępuj zgodnie z procedurami tworzenia kopii zapasowej opisanymi w części *Archiwizacja i przywracanie* pliku pomocy Centrum zabezpieczeń EMBASSY. Jeśli te kopie zapasowe będą niekompletne, utracone lub uszkodzone, firma Dell nie będzie mogła pomóc podczas odzyskiwania zaszyfrowanych danych.

Włączanie funkcji TPM

- 1 Włącz oprogramowanie TPM:
 - a Uruchom ponownie komputer i naciśnij klawisz <F2> podczas testu POST, aby przejść do programu konfiguracji systemu.
 - b Wybierz opcje **Security** (Zabezpieczenia) → **TPM Security** (Zabezpieczenia TPM) i naciśnij klawisz <Enter>.
 - c W sekcji **TPM Security** (Zabezpieczenia TPM), wybierz opcję **On** (Włączone).
 - d Naciśnij klawisz <Esc>, aby zakończyć program konfiguracji.
 - e Po monicie kliknij opcję **Save/Exit** (Zapisz/Zakończ).

2 Uaktywnij program konfiguracji TPM:

- a Uruchom ponownie komputer i naciśnij klawisz <F2> podczas testu POST, aby przejść do programu konfiguracji systemu.
- b Wybierz opcję **Security** (Zabezpieczenia) → **TPM Activation** (Uaktywnienie TPM) i naciśnij klawisz <Enter>.
- c W obszarze **TPM Activation** (Uaktywnienie TPM) wybierz opcję **Activate** (Uaktywnij) i naciśnij klawisz <Enter>.

 **UWAGA:** Wystarczy tylko raz uaktywnić funkcję TPM.

- d Po zakończeniu procesu komputer albo automatycznie uruchomi się ponownie, albo wyświetli monit o ponowne uruchomienie komputera.

Oprogramowanie do zarządzania bezpieczeństwem

Oprogramowanie do zarządzania bezpieczeństwem umożliwia korzystanie z czterech różnych funkcji pomagających zabezpieczyć komputer:

- Zarządzanie logowaniem
- Uwierzytelnianie przed uruchomieniem (za pomocą czytnika odcisków palców, karty inteligentnej lub hasła)
- Szyfrowanie
- Zarządzanie informacjami prywatnymi


Informacje o sposobie korzystania z oprogramowania i różnych funkcji zabezpieczających można znaleźć w *Instrukcji uruchomienia* oprogramowania:

Kliknij opcje **Start** → **All Programs** (Programy) → **Wave Systems Corp** → **Getting Started Guide** (Instrukcja uruchomienia).

Oprogramowanie do śledzenia komputera

Oprogramowanie do śledzenia komputera może umożliwić zlokalizowanie komputera, jeśli został on zgubiony lub skradziony. To oprogramowanie jest opcjonalne i można je kupić podczas zamawiania komputera firmy Dell™ lub można skontaktować się z przedstawicielem działu sprzedaży firmy Dell w celu uzyskania informacji o tej funkcji bezpieczeństwa.

 **UWAGA:** Oprogramowanie do śledzenia komputera może nie być dostępne w pewnych krajach.

 **UWAGA:** Jeśli użytkownik ma oprogramowanie do śledzenia komputera i komputer zostanie zgubiony lub skradziony, należy skontaktować się z firmą udostępniającą usługę śledzenia w celu zgłoszenia braku komputera.


Informacje o kartach inteligentnych i czytnikach odcisków palców

 **UWAGA:** Funkcja karty inteligentnej lub czytnik odcisków palców może nie być dostępny dla danego komputera.


Karty inteligentne to przenośne urządzenia w kształcie karty kredytowej z wewnętrznymi układami scalonymi. Wierzchnia strona karty inteligentnej zawiera zwykle wbudowany procesor umieszczony pod złotym panelem kontaktowym. Połączenie małych rozmiarów z układami scalonymi czyni z kart inteligentnych wartościowe narzędzie zabezpieczeń, przechowywania danych czy specjalnych programów. Korzystanie z kart inteligentnych może wpłynąć na poprawę bezpieczeństwa systemu, łącząc przedmiot, który ma użytkownik (karta inteligentna), z informacją, którą tylko dany użytkownik powinien znać (kod PIN) w celu zapewnienia bezpieczniejszego uwierzytelnienia użytkownika niż za pomocą samego tylko hasła.

Czytnik odcisków palców jest to urządzenie używane do zapewnienia bezpieczeństwa komputera firmy Dell™. Czytnik jest to czujnik kodów kreskowych znajdujący się w urządzeniu peryferyjnym komputera. Po przesunięciu palca nad czytnikiem używa on unikatowego odcisku palca do zweryfikowania tożsamości użytkownika.

Ochrona hasłem

 **OSTRZEŻENIE:** Pomimo że hasła gwarantują bezpieczeństwo danych, nie zabezpieczają jednak przed skutkami niewłaściwej obsługi. Jeżeli dane wymagają większego poziomu bezpieczeństwa, użytkownik jest odpowiedzialny za uzyskanie i stosowanie dodatkowych form ochrony, przykładowo programów do szyfrowania danych.

System Password (Hasło dostępu do systemu)

 **OSTRZEŻENIE:** Jeśli pozostawisz komputer włączony i niezabezpieczony hasłem dostępu lub jeśli nie zastosujesz blokady uniemożliwiającej wyłączenie ochrony hasłem poprzez zmianę ustawienia zworki, każdy może uzyskać dostęp do danych przechowywanych na dysku twardym.

Ustawienia opcji

Nie można zmienić ani wprowadzić nowego hasła systemowego, jeżeli wyświetlana jest jedna z dwóch poniższych opcji:

- **Set (Ustawione)** — hasło systemowe zostało przypisane.
- **Disabled (Wyłączone)** — hasło systemowe wyłączono przez ustawienie zworek na płycie systemowej.

Hasło systemowe można ustawić tylko wtedy, gdy wyświetlana jest poniższa opcja:

- **Not Set (Nieustawione)** — hasło dostępu do systemu nie zostało przypisane, a zworka na płycie systemowej znajduje się w położeniu aktywacji (ustawienie domyślne).

Wprowadzanie hasła dostępu do systemu

Aby wyjść z pola bez przypisywania hasła systemowego, należy nacisnąć klawisz lub kombinację klawiszy <Shift>, aby przejść do następnego pola, lub nacisnąć klawisz <Esc> w dowolnym momencie przed zakończeniem punktu 5.

1 Uruchom program konfiguracji systemu (patrz „Uruchamianie programu konfiguracji systemu” na stronie 88) i sprawdź, czy opcja **Password Status** (Stan hasła) jest ustawiona na **Unlocked** (Odblokowane).

2 Zaznacz opcję **System Password** (Hasło systemowe) i naciśnij klawisz strzałki w lewo lub w prawo. Nagłówek opcji zmieni się na **Enter Password** (Wpisz hasło), po czym pojawi się puste 32-znakowe pole w nawiasie kwadratowym.

3 Wpisz nowe hasło dostępu do systemu.

Możesz wpisać do 32 znaków. Aby usunąć znak podczas wprowadzania hasła, naciśnij klawisz <Backspace> lub lewy klawisz strzałki. W hasle nie rozróżnia się wielkości liter.

Niektóre kombinacje klawiszy nie są dozwolone. Jeżeli zostanie wprowadzona jedna z takich kombinacji, głośnik wygeneruje krótki sygnał dźwiękowy.

Znaki wpisywane z klawiatury (również znak spacji) są widoczne na ekranie w formie symboli.

4 Naciśnij klawisze <Enter>.

Jeżeli hasło dostępu do systemu liczy mniej niż 32 znaki, całe pole jest uzupełniane symbolami. Następnie nagłówek opcji zmienia się na **Verify Password** (Potwierdź hasło) i pojawia się kolejne puste pole o rozmiarze 32 znaków w nawiasach kwadratowych.

5 Aby potwierdzić hasło, wprowadź je powtórnie i naciśnij klawisz <Enter>.

Ustawienie hasła zmienia się na **Set** (Ustawione).

6 Następnie zamknij program konfiguracji systemu.

Ochrona hasłem zostanie włączona po ponownym uruchomieniu komputera.

Wpisywanie hasła systemowego

Po uruchomieniu lub ponownym uruchomieniu komputera na ekranie wyświetlony zostanie jeden z następujących monitów.

Jeżeli opcja **Password Status** (Stan hasła) jest ustawiona na **Locked** (Zablokowane):

Wpisz hasło i naciśnij <Enter>.

Jeżeli przypisano hasło administratora, komputer akceptuje to hasło jako zastępcze hasło systemowe.

Jeżeli użytkownik wpisze nieprawidłowe lub niepełne hasło systemowe, na ekranie zostanie wyświetlony poniższy komunikat:

** Incorrect password. **

Jeżeli użytkownik ponownie wpisze nieprawidłowe lub niepełne hasło systemowe, na ekranie zostanie wyświetlony ten sam komunikat. Przy trzeciej i kolejnych próbach wprowadzenia nieprawidłowego lub niepełnego hasła systemowego wyświetlony zostanie następujący komunikat:

```
** Incorrect pasword. **  
Number of unsuccessful password attempts: 3  
System halted! Must power down.  
** Nieprawidłowe hasło. **  
Liczba nieudanych prób wprowadzenia hasła: 3  
System zatrzymany! Należy wyłączyć zasilanie.
```

Nawet po wyłączeniu i włączeniu komputera po każdym wpisaniu nieprawidłowego lub niepełnego hasła systemowego wyświetlony zostanie powyższy komunikat.



UWAGA: Aby zapewnić lepszą ochronę komputera przed nieupoważnionymi zmianami, można wykorzystać opcję **Password Status** (Stan hasła) w powiązaniu z hasłem systemowym i hasłem administratora.

Usuwanie lub zmiana istniejącego hasła dostępu do systemu

- 1 Przejdź do programu konfiguracji systemu (patrz „Uruchamianie programu konfiguracji systemu” na stronie 88).
- 2 Zaznacz opcję **System Password** (Hasło systemowe), a następnie naciśnij klawisz <Enter>.
- 3 Po wyświetleniu monitu wpisz hasło systemowe.
- 4 Dwukrotnie naciśnij klawisz <Enter>, aby usunąć istniejące hasło systemowe. Ustawienie zostanie zmienione na **Not Set** (Nieustawione).

Jeżeli wyświetlane jest ustawienie **Not Set** (Nieustawione), hasło systemowe zostało usunięte. Jeśli **Not Set** (Nieustawione) nie jest wyświetlane, naciśnij <Alt>, aby zrestartować komputer, a następnie powtórz kroki 3 i 4.

- 5 Aby wprowadzić nowe hasło, wykonaj procedurę z części „Wprowadzanie hasła dostępu do systemu” na stronie 85.
- 6 Zamknij program konfiguracji systemu.

Hasło administratora

Ustawienia opcji

Nie można zmienić ani wprowadzić nowego hasła administratora, jeżeli wyświetlana jest jedna z dwóch poniższych opcji:

- **Set** (Ustawione) — hasło administratora zostało przypisane.
- **Disabled** (Wyłączone) — hasło administratora wyłączono przez ustawienie zworek na płycie systemowej.

Hasło administratora można ustawić tylko wtedy, gdy wyświetlana jest poniższa opcja:

- **Not Set** (Nieustawione) — hasło dostępu do systemu nie zostało przypisane, a zworka na płycie systemowej znajduje się w położeniu aktywacji (ustawienie domyślne).

Przypisywanie hasła administratora

Hasło administratora może być takie samo jak hasło systemowe.



UWAGA: Jeżeli te dwa hasła są różne, hasła administratora można używać jako zastępczego hasła systemowego. Natomiast hasła systemowego nie można używać zamiast hasła administratora.

- 1 Uruchom program konfiguracji systemu (patrz „Uruchamianie programu konfiguracji systemu” na stronie 88) i sprawdź, czy opcja **Admin Password** (Hasło administratora) jest ustawiona na **Not Set** (Nieustawione).
- 2 Zaznacz opcję **Admin Password** (Hasło administratora) i naciśnij klawisz strzałki w lewo lub w prawo. Zostanie wyświetlony monit o wpisanie i potwierdzenie hasła. Na znaki niedozwolone komputer reaguje sygnałem dźwiękowym.
- 3 Wpisz, a następnie potwierdź hasło.
Po potwierdzeniu hasła ustawienie opcji **Admin Password** (Hasło administratora) zmieni się na **Set** (Ustawione). Przy następnym uruchomieniu programu konfiguracji systemu zostanie wyświetlony monit o podanie hasła administratora.
- 4 Następnie zamknij program konfiguracji systemu.
Zmiana **hasła administratora** zaczyna obowiązywać od razu (nie jest wymagane ponowne uruchomienie komputera).

Działanie komputera z włączonym hasłem administratora

Po uruchomieniu programu konfiguracji systemu zaznaczona jest opcja **Admin Password** (Hasło administratora) i wyświetlany jest monit o wpisanie hasła.

Jeżeli użytkownik nie wpisze prawidłowego hasła, możliwe będzie przeglądanie, ale nie modyfikacja opcji konfiguracji systemu.



UWAGA: Aby zapewnić ochronę hasła systemowego przed nieupoważnionymi zmianami, można wykorzystać opcję **Password Status** (Stan hasła) w połączeniu z opcją **Admin Password** (Hasło administratora).

Usuwanie lub zmiana bieżącego hasła administratora

Aby zmienić hasło administratora, należy je znać.

- 1 Przejdź do programu konfiguracji systemu (patrz „Uruchamianie programu konfiguracji systemu” na stronie 88).
- 2 Po monicie wpisz hasło administratora.
- 3 Zaznacz opcję **Admin Password** (Hasło administratora) i za pomocą klawisza strzałki w lewo lub w prawo usuń istniejące hasło administratora.
Ustawienie zostanie zmienione na **Not Set** (Nieustawione).
Aby przypisać nowe hasło administratora, należy wykonać czynności opisane w części „Przypisywanie hasła administratora” na stronie 87.
- 4 Następnie zamknij program konfiguracji systemu.

Wyłączanie zapomnianego hasła i ustawianie nowego hasła

Aby ponownie ustawić hasło systemowe i/lub administratora, patrz „Usuwanie zapomnianych haseł” na stronie 99.

Program konfiguracji systemu

Przegląd

Z programu konfiguracji systemu można korzystać:

- Aby zmienić informacje na temat konfiguracji systemu po dodaniu, zmianie lub usunięciu dowolnego sprzętu.
- W celu ustawienia lub zmiany opcji określanych przez użytkownika, np. hasła systemowego.
- Do uzyskiwania informacji na temat aktualnej ilości pamięci lub ustawiania typu zainstalowanego dysku twardego.

Przed korzystaniem z programu konfiguracji systemu zaleca się zapisać informacje wyświetlane na ekranie tego programu, aby można je było wykorzystać w przyszłości.

Uruchamianie programu konfiguracji systemu

- 1 Włącz (lub uruchom ponownie) komputer.
- 2 Po wyświetleniu logo DELL™, naciśnij natychmiast klawisz <F2>.

Jeżeli będziesz czekać zbyt długo i wyświetlone zostanie logo systemu operacyjnego, poczekaj, aż pojawi się pulpit systemu Microsoft® Windows®. Następnie zamknij komputer (patrz „Wyłączanie komputera” na stronie 15) i spróbuj ponownie.

Ekran konfiguracji systemu

Na ekranie programu konfiguracji systemu wyświetlane są aktualne lub modyfikowalne informacje na temat konfiguracji komputera. Informacje na ekranie są zorganizowane w trzech obszarach: lista opcji, pole aktywnych opcji oraz funkcje klawiszy.

Options List (Lista opcji) — to pole pojawia się po lewej stronie okna programu konfiguracji systemu. Jest to pole przewijane z listą opcji, które określają konfigurację komputera, w tym zainstalowany sprzęt, ustawienia oszczędzania energii i funkcje bezpieczeństwa.

Pole to można przewijać przy pomocy klawiszy strzałek do góry i do dołu. Jeśli opcja jest zaznaczona, **Option Field** (Pole opcji) wyświetla więcej informacji na temat tej opcji oraz jej bieżące i dostępne ustawienia.

Option Field (Pole opcji) — to pole zawiera informacje na temat każdej opcji. W tym polu można przeglądać i zmieniać bieżące ustawienia.

Aby zaznaczyć daną opcję, naciśnij prawy lub lewy klawisz strzałki. Naciśnij klawisz <Enter>, aby aktywować wybraną opcję.

Key Functions (Funkcje klawiszy) — to pole pojawia się pod polem **Option Field** (Pole opcji) i zawiera opisy klawiszy oraz ich funkcji w aktywnym polu programu konfiguracji systemu.

Opcje konfiguracji systemu



UWAGA: W zależności od komputera oraz zainstalowanych urządzeń, wymienione w tej sekcji pozycje mogą, ale nie muszą, pojawiać się na ekranie.

System (Systemowe)

System Info (Informacje o systemie)	Wyświetla nazwę komputera, wersję BIOS, znacznik serwisowy, kod usług ekspresowych (o ile ma zastosowanie) i znacznik zasobu. Żadnego z tych pól nie można zmodyfikować.
Processor Info (Informacje o procesorze)	Określa typ procesora, szybkość szyny, szybkość zegara i wielkość pamięci podręcznej L2. Określa, czy procesor jest wyposażony w technologię Hyper-Threading lub kilka rdzeni oraz czy obsługuje technologię 64-bitową.
Memory Info (Informacje o pamięci)	Wyświetla typ, wielkość, szybkość i tryb dostępu (podwójny lub pojedynczy) zainstalowanej pamięci.
PCI Info (Informacje o kartach PCI)	Określa wszystkie zainstalowane karty PCI lub PCI Express.
Date/Time (Data/Godzina)	Wyświetla bieżące ustawienia daty i czasu.
Boot Sequence (Sekwencja rozruchowa)	Komputer spróbuje przeprowadzić rozruch zgodnie z sekwencją urządzeń określoną na tej liście.

Drives (Napędy)

Diskette Drive (Napęd dyskietek) (Internal (Wewnętrzny), domyślny)	Opcja ta włącza lub wyłącza napęd dyskietek. Dostępne ustawienia to Off (Wyłączony), Internal (Wewnętrzny), USB oraz Read Only (Tylko do odczytu). UWAGA: Jeśli została wybrana opcja USB , należy się upewnić, że opcja konfiguracji kontrolera USB w obszarze Onboard Devices (Wbudowane urządzenia) jest ustawiona na On (Włączone).
Drive 0 through Drive n (Od napędu 0 do napędu n)	Określa, włącza i wyłącza napędy podłączone do złączy SATA oraz IDE na płycie systemowej i podaje pojemności twardego dysku. UWAGA: Te opcje są wyświetlane jako Drive 0 (Napęd 0) do Drive 3 (Napęd 3) dla komputera w obudowie miniwieża.
SATA Operation (Tryb działania SATA) (Normal (Normalny) domyślny)	W przypadku ustawienia tej opcji na Normal (Normalny) kontroler SATA jest skonfigurowany w trybie rodzimym. Opcja Legacy (Starsze) zapewnia zgodność ze starszymi systemami operacyjnymi.
SMART Reporting (Raportowanie SMART) (domyślnie Off (Wyłączona))	Ustawienie to określa, czy przy rozruchu systemu zgłaszane są błędy wbudowanego napędu.

Onboard Devices (Wbudowane urządzenia)

Integrated NIC (Wbudowana karta sieciowa) (domyślnie On (Włączona))	Włącza lub wyłącza wbudowany kontroler NIC. Dostępными ustawieniami są On (Włączone), On w/RPL (Włączone z RPL) i On w/PXE (Włączone z PXE). Gdy aktywne jest ustawienie On w/PXE (Włączone z PXE) lub On w/RPL (Włączone z RPL) i jeśli procedura uruchamiająca nie jest dostępna na serwerze sieciowym, komputer próbuje wykonać rozruch z następnego urządzenia na liście sekwencji ładowania.
Integrated Audio (Zintegrowany dźwięk) (domyślnie On (Włączona))	Włącza lub wyłącza wbudowany kontroler audio.
USB Controller (Kontroler USB) (domyślnie On (Włączona))	Włącza lub wyłącza wewnętrzny kontroler USB. Opcja No Boot (Bez uruchamiania) włącza kontroler, ale wyłącza możliwość uruchomienia z urządzenia USB. UWAGA: Systemy operacyjne obsługujące USB rozpoznają napędy dyskietek USB bez względu na ustawienie No Boot (Bez uruchamiania).

Front USB (Przednie porty USB) (domyślnie On (Włączona))	Włącza lub wyłącza przednie porty USB.
Rear Quad/Triad USB (Tylne poczwórne/potrójne porty USB) (domyślnie On (Włączona))	Włącza lub wyłącza górne porty USB z tyłu komputera.
Rear Dual USB (Tylne podwójne porty USB) (domyślnie On (Włączona))	Włącza lub wyłącza dolne porty USB z tyłu komputera.
PCI Slots (Gniazda PCI) (domyślnie On (Włączona))	Włącza lub wyłącza wszystkie gniazda PCI i PCI Express.
LPT Port Mode (Tryb portu LPT) (domyślnie PS/2)	Określa tryb pracy wewnętrznego portu równoległego. Off (Wyłączony) wyłącza port. Tryb AT konfiguruje port tak, aby był zgodny z AT. Tryb PS/2 konfiguruje port tak, aby był zgodny z PS/2. Tryb EPP konfiguruje port dla dwukierunkowego protokołu EPP. Tryb ECP konfiguruje port dla dwukierunkowego protokołu ECP. UWAGA: W przypadku ustawienia LPT Port Mode (Tryb portu LPT) na ECP w menu opcji zostanie wyświetlona opcja LPT Port DMA (Kanał DMA portu LPT).
LPT Port Address (Adres portu LPT)	Określa adres używany przez wbudowany port równoległy.
Serial Port #1 (Port szeregowy #1) (domyślnie Auto)	Określa sposób pracy portu szeregowego. Auto (ustawienie domyślne) – automatycznie konfiguruje złącze dla odpowiedniego przypisania (COM1 lub COM3).
Serial Port #2 (Port szeregowy #2) (domyślnie Auto)	Określa sposób pracy portu szeregowego. Auto (ustawienie domyślne) – automatycznie konfiguruje złącze dla odpowiedniego przypisania (COM2 lub COM4).

Video (Wideo)

Primary Video (Grafika podstawowa) (domyślnie Auto)	To ustawienie określa, który kontroler wideo jest pierwotny: Auto lub Onboard/Card (Wbudowany/karta). W przypadku wybrania opcji Auto zostanie użyty dodatkowy kontroler wideo. UWAGA: Karta graficzna PCI Express zastąpi zintegrowany kontroler wideo.
---	---

Performance (Wydajno ǲI)

HyperThreading (domyślnie On (Włączona))	Określa, czy fizyczny procesor występuje jako jeden, czy dwa procesory logiczne. Wydajność niektórych aplikacji poprawia się po dodaniu procesorów logicznych. On (Włączona) włącza technologię HyperThreading.
Multiple CPU Core (Rdzeń wieloprocesorowy) (domyślnie On (Włączona))	Określa, czy procesor ma włączony jeden, czy dwa rdzenie. On (Włączony) włącza drugi rdzeń.
Virtualization (Wirtualizacja) (domyślnie Off (Wyłączona))	Określa, czy monitor maszyny wirtualnej (VMM) może korzystać z dodatkowych możliwości sprzętowych udostępnianych przez technologię Intel Virtualization.
SpeedStep (domyślnie Off (Wyłączona))	Włącza technologię Intel® SpeedStep® dla wszystkich obsługiwanych procesorów w komputerze. To ustawienie zmienia zużycie energii i częstotliwość procesora. UWAGA: Ta opcja może nie być dostępna dla danego komputera.
Limit CPUID Value (Ogranicz wartość CPUID) (domyślnie Off (Wyłączona))	Ogranicza maksymalną wartość obsługiwaną przez standardową funkcję CPUID procesora. Niektóre systemy operacyjne nie kończą instalacji, gdy maksymalna wartość obsługiwanej funkcji CPUID jest większa niż 3.
HDD Acoustic Mode (Tryb akustyczny napędu dysku twardego) (domyślnie Bypass (Pomiń))	<ul style="list-style-type: none"> • Quiet (Cichy) — dysk twardy działa w najcichszy sposób. • Performance (Wydajność) — dysk twardy działa w trybie największej szybkości. • Bypass (Pomiń) — komputer nie testuje i nie zmienia bieżących ustawień akustyki. • Suggested (Sugerowany) — dysk twardy pracuje z głośnością sugerowaną przez producenta dysku. UWAGA: Przełączenie do trybu Performance (Wydajność) może spowodować, że dysk będzie pracował głośniej, natomiast nie będzie to miało wpływu na jego wydajność. Zmiana ustawień akustycznych nie zmienia obrazu dysku twardego.

Security (Bezpieczeństwo)

Unlock Setup (Odblokuj konfigurację) (domyślnie Locked (Zablokowany))	W przypadku używania hasła administratora umożliwia użytkownikowi dostęp do modyfikacji ustawień programu konfiguracji systemu. Aby odblokować program konfiguracji systemu, wprowadź hasło administratora po monicie. Jeśli nie zostanie tutaj wprowadzone poprawne hasło, użytkownik może przeglądać, ale nie modyfikować pola programu konfiguracji systemu.
Admin Password (Hasło administratora) (domyślnie Not Set (Nieustawione))	Wyświetla bieżący stan funkcji bezpieczeństwa hasła programu konfiguracji systemu i umożliwia przypisanie i weryfikację nowego hasła administratora.
System Password (Hasło systemowe) (domyślnie Not Set (Nieustawione))	Wyświetla bieżący stan funkcji bezpieczeństwa hasła systemu i umożliwia przypisanie i weryfikację nowego hasła systemowego.
Drive 0-n Password (Hasło napędu 0-n) (domyślnie Not Set (Nieustawione))	Wyświetla bieżący stan funkcji zabezpieczenia dysku twardego hasłem oraz umożliwia przypisanie i weryfikację nowego hasła dysku.
Password Changes (Zmiany hasła) (domyślnie Unlocked (Odblokowane))	Określa interakcję między hasłem systemowym i hasłem administratora . Locked (Zablokowane) uniemożliwia użytkownikowi bez poprawnego hasła administratora modyfikowanie hasła systemowego . Unlocked (Odblokowane) umożliwia użytkownikowi z poprawnym hasłem systemowym modyfikowanie hasła systemowego.
Chassis Intrusion (Naruszenie obudowy) (domyślnie On-Silent (Włączone – bez reakcji))	Jeśli ta opcja jest aktywna i przełącznik został zainstalowany, informuje ona użytkownika podczas kolejnego rozruchu komputera, że pokrywa została otwarta. Ustawienia to On (Włączone), On-Silent (Włączone – bez reakcji) (ustawienie domyślne) i Off (Wyłączone).
Intrusion Detected (Wykryto naruszenie)	Potwierdza i kasuje alarm naruszenia obudowy.
TPM Security (Zabezpieczenie TPM) (domyślnie Off (Wyłączona))	Włącza lub wyłącza urządzenie zabezpieczające TPM.
TPM Activation (Uaktywnienie TPM) (domyślnie Deactivate (Nieaktywne))	Uaktywnia lub deaktywuje urządzenie zabezpieczające TPM. Opcja Clear (Wyczyść) usuwa wszystkie dane zapisane przez użytkownika, które zostały wcześniej uaktywnione i korzystały z TPM. UWAGA: Aby uaktywnić moduł TPM, opcja TPM Security (Zabezpieczenia TPM) musi zostać ustawiona na On (Włączone).

<p>Execute Disable (Wyłączenie wykonania) (domyślnie On (Włączona))</p>	<p>Włącza lub wyłącza technologię ochrony pamięci Execute Disable.</p>
<p>Computrace (domyślnie Deactivate (Niekatywne))</p>	<p>Włącza lub wyłącza interfejs BIOS opcjonalnej usługi Computrace firmy Absolute Software. Tę opcjonalną usługę monitorowania należy nabyć oddzielnie.</p> <p>Activate (Uaktywnij) <i>trwale</i> włącza interfejs BIOS-Computrace. Disable (Wyłącz) <i>trwale</i> wyłącza interfejs BIOS-Computrace. Deactivate (Niekatywne) <i>czasowo</i> wyłącza interfejs BIOS-Computrace.</p> <p>UWAGA: Uaktywniając usługę, użytkownik zgadza się na przesyłanie danych z komputera na serwer firmy Computrace.</p>

Power Management (Zarządzanie energią)

<p>AC Recovery (Przywrócenie zasilania) (domyślnie Off (Wyłączona))</p>	<p>Określa sposób reakcji systemu, gdy zasilanie prądem zmiennym zostanie ponownie włączone po awarii zasilania. Off (Wyłączone) nakazuje komputerowi pozostanie w stanie wyłączonym po ponownym włączeniu zasilania. Aby włączyć komputer, należy nacisnąć przycisk zasilania na panelu przednim. On (Włączone) nakazuje komputerowi włączenie się po ponownym włączeniu zasilania. Last (Ostatni) nakazuje komputerowi powrót do ostatniego stanu zasilania sprzed wyłączenia.</p>
<p>Auto Power On (Automatyczne włączanie) (domyślnie Off (Wyłączona))</p>	<p>Ustawia automatyczne włączenie komputera. Off (Wyłączone) wyłącza tę funkcję. Everyday (Codziennie) włącza komputer codziennie o tej samej porze ustawionej w opcji Auto Power Time (Godzina automatycznego włączenia). Weekdays (Dni robocze) włącza komputer codziennie od poniedziałku do piątku o tej samej porze ustawionej w opcji Auto Power Time (Godzina automatycznego włączenia).</p> <p>UWAGA: Ta funkcja ta nie działa, jeżeli komputer został wyłączony za pomocą przełącznika listwy zasilającej lub filtra przeciwprzepięciowego.</p>
<p>Auto Power Time (Czas automatycznego włączania)</p>	<p>Ustawia godzinę, kiedy komputer będzie się włączać automatycznie.</p> <p>Godzina jest przechowywana w formacie 12-godzinnym (<i>godzina:minuty</i>). Czas uruchomienia można zmienić, naciskając klawisze strzałek w prawo lub w lewo w celu zwiększenia lub zmniejszenia wartości w polu daty i godziny.</p>
<p>Remote Wake-Up (Zdalne wybudzenie komputera) (domyślnie Off (Wyłączona))</p>	<p>Ta opcja umożliwia włączenie systemu, kiedy modem obsługujący kontroler NIC lub funkcję zdalnego wybudzenia otrzyma sygnał wybudzenia.</p> <p>On (Włączone) jest ustawieniem domyślnym. On w/Boot to NIC (Włączone/Rozruch do NIC) umożliwia komputerowi podjęcie próby rozruchu z sieci przed wykorzystaniem sekwencji rozruchowej.</p> <p>UWAGA: Zwykle system można zdalnie włączyć z trybu zawieszenia, hibernacji lub przy jego całkowitym wyłączeniu. Kiedy włączona jest funkcja Low Power Mode (Niski pobór energii) (w menu Power management (Zarządzanie energią), system można włączyć zdalnie z trybu Suspend (Zawieszenie).</p>

Suspend Mode (Tryb zawieszenia) (domyślnie S3)	Ustawia tryb zawieszenia komputera. Opcje do wyboru to: S1 – stan uśpienia, w którym komputer działa w trybie niskiego poboru energii oraz S3 – stan zawieszenia, w którym zasilanie jest zmniejszone lub wyłączone dla wielu elementów, lecz pamięć systemowa jest aktywna.
--	--

Maintenance (Konserwacja)

Service Tag (Znacznik usługi)	Wyświetla znacznik usługi komputera.
SERR Message (Komunikat SERR) (domyślnie On (Włączona))	Niektóre karty graficzne wymagają wyłączenia mechanizmu komunikatów SERR.
Load Defaults (Załaduj wartości domyślne)	Przywraca fabryczne ustawienia opcji programu konfiguracji systemu.
Event Log (Dziennik zdarzeń)	Umożliwia przeglądanie rejestru zdarzeń. Wpisy są oznaczone jako R dla odczytanego i U dla nieodczytanego . Opcja Mark All Entries Read (Oznacz wszystkie wpisy jako odczytane) ustawia oznaczenie R z lewej strony wszystkich wpisów. Opcja Clear Log (Wyczyść dziennik) czyści dziennik zdarzeń .
ASF Mode (Tryb ASF)	Umożliwia włączanie i wyłączanie komunikatów ASF przed uruchomieniem. Dostępne opcje to: Off , On , Alert Only (Wyłączone, Włączone, Tylko alert).

OSTRZEŻENIE: ASF nie jest obsługiwane. Nie należy włączać trybu ASF.

POST Behavior (Zachowanie POST)

Fastboot (Szybki rozruch) (domyślnie On (Włączona))	W przypadku włączenia tej funkcji zostanie skrócony czas uruchomienia komputera dzięki pominięciu pewnych etapów sprawdzania zgodności. Off (Wyłączony) nie pomija żadnych etapów podczas uruchamiania komputera. On (Włączony) przyspiesza uruchomienie komputera.
Numlock Key (Klawisz Numlock) (domyślnie On (Włączona))	Określa funkcje klawiszy numerycznych z prawej strony klawiatury. Off (Wyłączony) ustawia działanie klawiszy klawiatury jako strzałek. On (Włączony) ustawia działanie klawiszy klawiatury jako cyfr.

POST Hotkeys (Klawisze programowalne POST) (domyślnie Setup & Boot Menu (Konfiguracja i menu uruchamiania))	Określa, czy na ekranie wstępnym wyświetlany jest komunikat informujący, jaka sekwencja klawiszy jest wymagana do uruchomienia programu konfiguracji systemu lub programu Quickboot . Opcja Setup & Boot Menu (Konfiguracja i menu uruchamiania) powoduje wyświetlenie obu komunikatów (F2=Setup i F12=Boot Menu). Setup wyświetla tylko (F2=Setup). Boot Menu wyświetla jedynie komunikat Quickboot (F12=Boot Menu). None nie wyświetla komunikatu.
Keyboard Errors (Błędy klawiatury) (domyślnie Report (zgłaszane))	W przypadku ustawienia wartości Report (Zgłaszaj) (włączone) i wykrycia błędu w czasie testu POST, BIOS wyświetli komunikat o błędzie i poprosi o naciśnięcie klawisza <F1> w celu kontynuacji lub naciśnięcie klawisza <F2> w celu przejścia do konfiguracji systemu. W przypadku ustawienia wartości Do Not Report (Nie zgłaszaj) (Wyłączone), jeżeli w trakcie testu POST zostanie wykryty błąd, BIOS wyświetli komunikat o błędzie i będzie kontynuował rozruch komputera.
Klawisz skrót u MEBx domyślnie włączony	Określa, czy na ekranie logowania jest wyświetlany monit o skrót <Ctrl-P> dla MEBx.

Sekwencja rozruchowa


Funkcja ta umożliwi zmianę sekwencji rozruchowej dla urządzeń.

Ustawienia opcji

- **USB Device** (Urządzenie USB) — komputer spróbuje przeprowadzić rozruch z urządzenia USB. Jeżeli nie jest zainstalowany system operacyjny, wyświetlany jest komunikat o błędzie.
- **Onboard or USB Floppy Drive** (Napęd dyskietek – wbudowany lub USB) — komputer spróbuje przeprowadzić rozruch z napędu dyskietek. Jeśli dyskietka w napędzie nie jest dyskietką rozruchową lub jeśli w napędzie nie ma dyskietki, komputer wyświetli komunikat o błędzie.
- **Onboard SATA Hard Drive** (Wbudowany twardy dysk SATA) — podjęta zostanie próba rozruchu komputera z podstawowego dysku twardego. Jeżeli na dysku nie jest zainstalowany system operacyjny, wyświetlany jest komunikat o błędzie.
- **Onboard or USB CD-ROM Drive** (Napęd CD-ROM – wbudowany lub USB) — komputer spróbuje przeprowadzić rozruch z napędu CD-ROM. Jeśli w napędzie nie ma dysku CD lub jeśli na dysku CD nie ma systemu operacyjnego, komputer wyświetli komunikat o błędzie.
- **Onboard Network Controller** (Wbudowany kontroler sieci) — komputer spróbuje przeprowadzić rozruch z kontrolera sieci. Jeżeli nie jest zainstalowany system operacyjny, wyświetlany jest komunikat o błędzie.

Zmiananie sekwencji rozruchowej dla bieżącego rozruchu

Tej funkcji można na przykład użyć w celu poinstruowania komputera, aby przeprowadzić rozruch z napędu dysków CD w celu umożliwienia uruchomienia programu Dell Diagnostics na dysku CD ze sterownikami i programami narzędziowymi (*Drivers and Utilities CD*), ale po zakończeniu testów diagnostycznych komputer powinien zostać uruchomiony z dysku twardego. Z funkcji tej można także korzystać przy ponownym uruchomieniu komputera przy pomocy urządzenia USB, np. napędu dyskietek, klucza pamięci lub napędu CD.


 **UWAGA:** Przy rozruchu z napędu dyskietek USB należy najpierw ustawić napęd dyskietek na USB w programie konfiguracji systemu (patrz „Program konfiguracji systemu” na stronie 88).

- 1 Przy rozruchu z urządzenia USB należy je podłączyć do złącza USB.
- 2 Włącz (lub uruchom ponownie) komputer.
- 3 Kiedy w prawym górnym rogu ekranu zostanie wyświetlony komunikat **F2 = Setup**, **F12 = Boot Menu** (**F2 = Konfiguracja**, **F12 = Menu rozruchu**), naciśnij klawisz <F12>.

Jeśli nie zdążysz nacisnąć klawisza zanim zostanie wyświetlone logo systemu operacyjnego, musisz poczekać do wyświetlenia pulpitu Microsoft Windows. Następnie zamknij komputer (patrz „Wyłączanie komputera” na stronie 15) i spróbuj ponownie.


Zostanie wyświetlone menu **Boot Device Menu** (Menu urządzeń rozruchowych) zawierające wszystkie dostępne urządzenia rozruchowe. Obok każdego urządzenia znajduje się numer.

- 4 Na dole menu wprowadź numer urządzenia, które ma być użyte tylko podczas bieżącego rozruchu. Przykładowo, przy rozruchu z klucza pamięci USB zaznacz **USB Device** (Urządzenie USB) i naciśnij klawisz <Enter>.

 **UWAGA:** Aby dokonać rozruchu z urządzenia typu USB, musi ono być urządzeniem rozruchowym. Aby upewnić się, że dane urządzenie jest urządzeniem rozruchowym, należy zapoznać się z jego dokumentacją.


Zmiana sekwencji rozruchowej dla przyszłych procedur rozruchu

- 1 Przejdź do programu konfiguracji systemu (patrz „Uruchamianie programu konfiguracji systemu” na stronie 88).
- 2 Za pomocą klawiszy strzałek zaznacz opcję menu **Boot Sequence** (Sekwencja rozruchowa) i naciśnij klawisz <Enter>, aby wyświetlić menu podręczne.

 **UWAGA:** Zanotuj bieżącą kolejność uruchamiania na wypadek, gdybyś chciał ją przywrócić.

- 3 Po liście dostępnych urządzeń można się poruszać za pomocą klawiszy strzałki w górę – w dół.
- 4 Aby włączyć lub wyłączyć urządzenie, należy nacisnąć klawisz spacji. (Włączone urządzenia są zaznaczone.)
- 5 Zaznaczone urządzenie można przesuwać na liście za pomocą klawiszy <Shift><Up Arrow> lub <Shift><Down Arrow>.

Rozruch z urządzenia USB

 **UWAGA:** Aby dokonać rozruchu z urządzenia typu USB, musi ono być urządzeniem rozruchowym. Aby upewnić się, że urządzenie jest rozruchowe, należy zapoznać się z jego dokumentacją.

Klucz pamięci

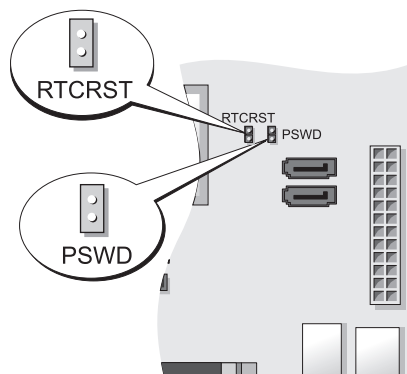
- 1 Włóż klucz pamięci do portu USB i uruchom ponownie komputer.
- 2 Kiedy w prawym górnym rogu ekranu zostanie wyświetlony komunikat F12 = Boot Menu (F12 = Menu rozruchu), naciśnij klawisz <F12>. System BIOS wykryje urządzenie i doda do menu rozruchowego opcję urządzenia USB.
- 3 W menu rozruchowym zaznacz liczbę, która jest wyświetlana obok urządzenia USB. Zostanie przeprowadzony rozruch z wybranego urządzenia USB.





Napęd dyskietek



- 1 W programie konfiguracji systemu, ustaw opcję **Diskette Drive** (Napęd dyskietek) na **USB**.
- 2 Zapisz zmiany i zamknij program konfiguracji systemu.
- 3 Podłącz napęd dyskietek USB, włóż dyskietkę startową i dokonaj ponownego rozruchu komputera.

Ustawienia zworki

Komputer w obudowie typu miniwieża



Zworka	Ustawienie	Opis
PSWD		Funkcje hasła są włączone (ustawienie domyślne).
		Funkcje hasel są wyłączone.
RTCST		Zegar czasu rzeczywistego nie został wyzerowany.
		Zegar czasu rzeczywistego jest zerowany (chwilowe zwarcie).

 ze zworką  bez zworki

Usuwanie zapomnianych haseł

⚠ PRZESTROGA: Przed rozpoczęciem którejkolwiek z procedur opisanych w tej sekcji należy zastosować się do instrukcji bezpieczeństwa, zawartych w *Przewodniku z informacjami o produkcji*.

➡ OSTRZEŻENIE: Ten proces powoduje usunięcie zarówno hasła systemowego, jak i hasła administratora.

✍ UWAGA: The MEBx password is reset using the RTCRST jumper to clear CMOS and unprovision AMT.


- 1 Postępuj zgodnie z procedurami opisanymi w części „Zanim zaczniesz” na stronie 15.
 - 2 Znajdź 2-stykową zworkę hasła (PSWD) na płycie systemowej i zdejmij ją, aby usunąć hasło. Patrz „Ustawienia zworki” na stronie 98.
 - 3 Załóż pokrywę komputera (patrz „Zakładanie pokrywy komputera” na stronie 115).
 - 4 Podłącz komputer i monitor do gniazd elektrycznych i włącz ich zasilanie.
 - 5 Po wyświetleniu przez komputer pulpitu systemu Microsoft® Windows® wyłącz komputer (patrz „Wyłączanie komputera” na stronie 15).
 - 6 Wyłącz monitor i odłącz go od gniazda elektrycznego.
 - 7 Odłącz kabel zasilania komputera od gniazda zasilającego, a następnie naciśnij przycisk zasilania, aby uziemić płytę systemową.
 - 8 Zdejmij obudowę komputera.
 - 9 Znajdź 2-stykową zworkę hasła na płycie systemowej i zamontuj ją, aby uaktywnić funkcję hasła.
 - 10 Załóż pokrywę komputera (patrz „Zakładanie pokrywy komputera” na stronie 115).
- ➡ OSTRZEŻENIE:** Aby podłączyć przewód sieciowy, należy najpierw podłączyć go do gniazda sieciowego w ścianie, a następnie do komputera.
- 11 Podłącz komputer i pozostałe urządzenia do gniazd elektrycznych i włącz je.

✍ UWAGA: Spowoduje to włączenie funkcji haseł. Gdy uruchomisz program konfiguracji systemu (patrz „Uruchamianie programu konfiguracji systemu” na stronie 88), zarówno opcja hasła systemowego, jak i administratora są wyświetlane jako **Not Set** (Nieustawione) — oznacza to, że funkcja hasła jest włączona, ale nie przypisano żadnego hasła.


- 12 Przypisz nowe hasło systemowe i/lub hasło administratora.

Usuwanie ustawień CMOS

 **PRZESTROGA:** Przed rozpoczęciem którejkolwiek z procedur opisanych w tej sekcji należy zastosować się do instrukcji bezpieczeństwa, zawartych w *Przewodniku z informacjami o produkcji*.

 **UWAGA:** Czyszczenie pamięci CMOS usunie ustawienia AMT i wymusi wyzerowanie.

- 1 Postępuj zgodnie z procedurami podanymi w części „Zanim zaczniesz” na stronie 15.
- 2 Zresetuj bieżące ustawienia CMOS:
 - a Odszukaj zworki hasła (PSWD) i CMOS (RTC_RST) na płycie systemowej (patrz „Ustawienia zworki” na stronie 98).
 - b Odłącz wtyczkę zworki hasła od styków.
 - c Nałóż wtyk zworki hasła na wyprowadzenia RTC_RST i odczekaj około 5 sekund.
 - d Zdejmij wtyk zworki z wyprowadzeń RTC_RST i umieść go z powrotem na wyprowadzeniach hasła.
- 3 Załóż pokrywę komputera (patrz „Zakładanie pokrywy komputera” na stronie 115).

 **OSTRZEŻENIE:** Aby podłączyć przewód sieciowy, należy najpierw podłączyć go do gniazda sieciowego w ścianie, a następnie do komputera.

- 4 Podłącz komputer i pozostałe urządzenia do gniazd elektrycznych i włącz je.


Technologia Hyper-Threading i Dual-Core


Technologia Hyper-Threading jest technologią firmy Intel[®], która może zwiększyć całkowitą wydajność komputera dzięki temu, że umożliwia jednemu fizycznemu procesorowi działanie jako dwa logiczne procesory, zdolne wykonywać określone zadania równolegle. Technologia Dual-Core jest technologią firmy Intel, w której dwie fizyczne jednostki obliczeniowe istnieją w jednym układzie procesora, co poprawia wydajność obliczeń i możliwości pracy wielozadaniowej. Zaleca się korzystanie z systemu operacyjnego Microsoft[®] Windows[®] XP Service Pack 1 (SP1) lub nowszego, ponieważ jest on zoptymalizowany pod kątem wykorzystania technologii Hyper-Threading.

Chociaż z technologii Hyper-Threading i Dual-Core mogą korzystać różne programy, niektóre z nich nie zostały zoptymalizowane pod ich kątem i mogą wymagać aktualizacji ze strony producenta oprogramowania. Skontaktuj się z producentem oprogramowania w celu uzyskania aktualizacji i informacji na temat korzystania z technologii Hyper-Threading lub Dual-Core dla posiadanego oprogramowania. W celu określenia, czy komputer używa technologii Hyper-Threading, sprawdź opcję konfiguracji systemu dla technologii Hyper-Threading na zakładce Performance (Wydajność) (patrz „Program konfiguracji systemu” na stronie 88).

Zarządzanie energią

Komputer może zostać tak skonfigurowany, aby zużywał mniej energii, gdy nikt na nim nie pracuje. Zarządzanie zużyciem energii przeprowadzane jest za pośrednictwem systemu operacyjnego zainstalowanego w komputerze oraz określonych ustawień w programie konfiguracji systemu (patrz „Program konfiguracji systemu” na stronie 88). Takie okresy obniżonego zużycia energii określone są jako „tryby uśpienia”.

 **UWAGA:** Jeśli w komputerze została zainstalowana karta w gnieździe PCI Express x16 i zostało dodane urządzenie peryferyjne, które nie obsługuje zawieszania (S3), system nie będzie mógł przejść w tryb gotowości.

 **UWAGA:** Wszystkie elementy zainstalowane w komputerze muszą obsługiwać funkcje trybu hibernacji i/lub gotowości oraz mieć załadowane odpowiednie sterowniki, aby mogły one przejść w jeden z tych trybów uśpienia. Więcej informacji na ten temat można znaleźć w dokumentacji producenta każdego ze składników systemu.

- **Tryb gotowości.** W tym trybie uśpienia zasilanie większości składników systemu, w tym wentylatorów chłodzących, jest obniżone lub wyłączone. Jednakże pamięć systemu pozostaje aktywna.
- **Tryb hibernacji.** Ten tryb uśpienia powoduje zmniejszenie zużycia mocy do minimum dzięki zapisaniu wszystkich danych z pamięci komputera na dysk twardy, a następnie wyłączeniu zasilania systemu. Wybudzenie z tego trybu powoduje ponowne uruchomienie komputera wraz z odtworzeniem zawartości pamięci. Działanie komputera zostaje następnie wznowione w tym miejscu, w którym komputer znajdował się przed wejściem w tryb hibernacji.
- **Zamknięcie systemu.** W tym trybie uśpienia komputer jest prawie całkowicie odłączony od zasilania, pobierając jedynie pewną niewielką ilość energii. Jeśli komputer pozostaje podłączony do gniazda elektrycznego, może on być automatycznie lub zdalnie uruchamiany. Na przykład opcja **Auto Power On** (Automatyczne włączanie) w programie konfiguracji systemu (patrz „Program konfiguracji systemu” na stronie 88) umożliwia komputerowi automatyczne uruchomienie się o określonej godzinie. Również administrator sieci może zdalnie uruchomić komputer za pomocą takiego zdarzenia zarządzania energią, jak zdalne budzenie.

W następującej tabeli wymienione zostały tryby uśpienia oraz metody, za pomocą których komputer może zostać wybudzony z każdego z tych trybów.

Sleep Mode (Tryb uśpienia)	Metoda wybudzenia (Windows XP)
Tryb gotowości	<ul style="list-style-type: none">• Naciśnięcie przycisku zasilania• Automatyczne włączanie• Poruszenie lub kliknięcie myszą• Naciśnięcie klawisza na klawiaturze• Aktywność urządzenia USB• Zdarzenie związane z zarządzaniem energią
Tryb hibernacji	<ul style="list-style-type: none">• Naciśnięcie przycisku zasilania• Automatyczne włączanie• Zdarzenie związane z zarządzaniem energią

Sleep Mode (Tryb uśpienia)	Metoda wybudzenia (Windows XP)
Zamknięcie systemu	<ul style="list-style-type: none">• Naciśnięcie przycisku zasilania• Automatyczne włączanie• Zdarzenie związane z zarządzaniem energią




UWAGA: Więcej informacji na temat zarządzania energią można znaleźć w dokumentacji systemu operacyjnego.

Bateria

Wymiana baterii

 **PRZESTROGA:** Przed rozpoczęciem dowolnej z procedur opisanych w tej sekcji należy zapoznać się z instrukcjami dotyczącymi bezpieczeństwa, zamieszczonymi w *Przewodniku z informacjami o produkcji*.

 **OSTRZEŻENIE:** Aby zapobiec uszkodzeniom elementów wewnątrz komputera spowodowanym przez wyładowania elektrostatyczne, należy przed dotknięciem któregośkolwiek z elektronicznych elementów komputera pozbyć się ładunków elektrostatycznych z ciała. Można to zrobić, dotykając niemalowanej metalowej powierzchni na obudowie komputera.

Bateria zapewnia przechowywanie informacji o konfiguracji komputera oraz dacie i godzinie. Wytrzymałość baterii szacuje się na wiele lat.

Bateria może wymagać wymiany, jeżeli podczas procedury rozruchowej zostanie wyświetlona niepoprawna data lub godzina i pojawi się komunikat taki jak:

```
Time-of-day not set Ñ please run SETUP program
```

(Nie ustawiono godziny — należy uruchomić program konfiguracji systemu)

lub

```
Invalid configuration information Ð  
please run SETUP program
```

(Nieprawidłowe dane konfiguracyjne – uruchom program SETUP)

lub

```
Strike the F1 key to continue,  
F2 to run the setup utility
```

(Naciśnij F1, aby kontynuować, F2, aby uruchomić program konfiguracji)

Aby określić, czy zachodzi konieczność wymiany baterii, należy wprowadzić ponownie godzinę i datę w programie konfiguracji systemu i zamknąć go, aby zapisać informacje. Następnie należy wyłączyć komputer i odłączyć go od gniazda elektrycznego na kilka godzin, po czym ponownie podłączyć komputer, włączyć go i uruchomić program konfiguracji systemu (patrz „Uruchamianie programu konfiguracji systemu” na stronie 88). Jeżeli data i godzina w programie konfiguracji systemu nie są prawidłowe, należy wymienić baterię.

Komputera można używać bez baterii, jednak wówczas w momencie wyłączenia komputera lub odłączenia go od gniazda elektrycznego usuwane są informacje o konfiguracji. W takim przypadku należy uruchomić program konfiguracji systemu (patrz „Uruchamianie programu konfiguracji systemu” na stronie 88) i zresetować opcje konfiguracji.

⚠ PRZESTROGA: Jeżeli nowa bateria zostanie nieprawidłowo zainstalowana, istnieje niebezpieczeństwo jego wybuchu. Baterię wolno wymienić tylko na baterię tego samego typu lub jej odpowiednik zalecany przez producenta. Zużyte baterie należy utylizować zgodnie z instrukcjami producenta.

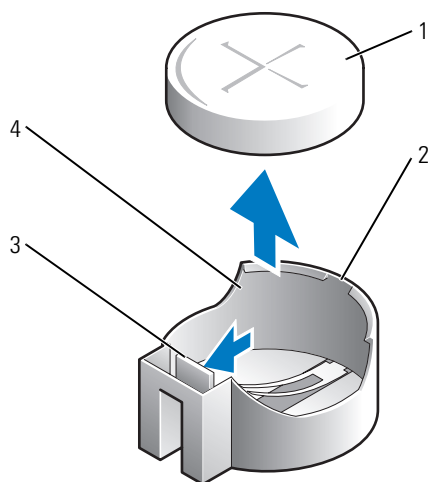
Aby wyjąć baterię:

- 1 Jeśli jeszcze tego nie zrobiono, należy wykonać kopię informacji konfiguracyjnych, znajdujących się w programie konfiguracji systemu.
- 2 Postępuj zgodnie z procedurami opisanymi w części „Zanim zaczniesz” na stronie 15.
- 3 Znajdź gniazdo baterii.

➡ OSTRZEŻENIE: Podważając baterię tępym przedmiotem przy wyjmowaniu jej z gniazda, uważaj, żeby nie dotknąć nim płyty systemowej. Przed rozpoczęciem wyważania baterii należy upewnić się, że narzędzie tkwi między baterią a gniazdem. W przeciwnym razie może dojść do uszkodzenia płyty systemowej przez oderwanie gniazda lub przerwanie ścieżek na płycie systemowej.

➡ OSTRZEŻENIE: Aby nie uszkodzić złącza baterii, należy je mocno podtrzymać podczas demontażu baterii.

- 4 Wyjmij baterię systemową.
 - a Podtrzymaj złącze baterii, mocno naciskając na dodatnią część złącza.
 - b Podczas podtrzymywania złącza baterii naciśnij zatrzask baterii w kierunku odwrotnym od dodatniej strony złącza i wyciągnij ją z zatrzasków zabezpieczających po ujemnej stronie złącza.



1 bateria systemowa

2 dodatnia strona złącza baterii

3 występ gniazda baterii


4 gniazdo baterii

➡ OSTRZEŻENIE: Aby nie uszkodzić złącza baterii, należy je mocno podtrzymać podczas wymiany baterii.

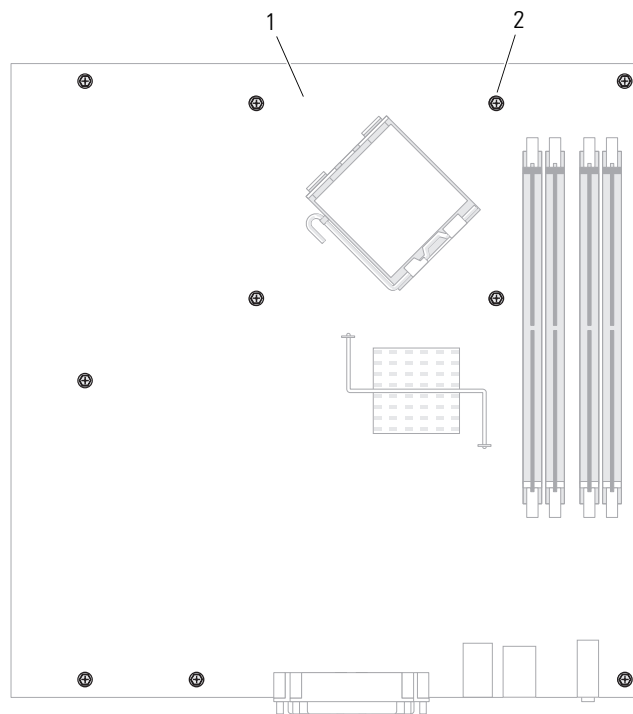
- 5** Zainstaluj nową baterię systemową.
 - a** Podtrzymaj złącze baterii, mocno naciskając na dodatnią część złącza.
 - b** Przytrzymaj baterię, ustawiając ją stroną „+” do góry, i wsuń ją pod zatrzaski zabezpieczające po dodatniej stronie złącza.
 - c** Wciśnij baterię prosto do złącza aż do zatrzaśnięcia we właściwym miejscu.
- 6** Załóż pokrywę komputera (patrz „Zakładanie pokrywy komputera” na stronie 115).
- 7** Uruchom program konfiguracji systemu (patrz „Uruchamianie programu konfiguracji systemu” na stronie 88) i przywróć ustawienia zapisane w kroku 1.
- 8** Zużyta baterię należy odpowiednio zutylizować. Patrz *Przewodnik z informacjami o produkcji*.

Wymiana płyty systemowej

Wymywanie płyty systemowej

- 1 Postępuj zgodnie z procedurami opisanymi w części „Zanim zaczniesz” na stronie 15.
-  **OSTRZEŻENIE:** Przed dotknięciem dowolnego podzespołu wewnątrz komputera należy pozbyć się ładunków elektrycznych, dotykając niemalowanej powierzchni metalowej, takiej jak metalowy tylny panel komputera. W trakcie pracy należy od czasu do czasu dotykać nielakierowanej powierzchni metalowej, aby rozproszyć ładunki elektrostatyczne, które mogłyby uszkodzić wewnętrzne podzespoły.
- 2 Usuń wszystkie elementy, które ograniczają dostęp do płyty systemowej (napędy optyczne, napęd dyskietek, napęd dysku twardego, panel wejścia/wyjścia (w miarę potrzeb)).
- 3 Wyjmij zespół radiatora i procesor. Patrz „Procesor” na stronie 71.
- 4 Odłącz wszystkie kable od płyty systemowej.
- 5 Odkręć wkręty z płyty systemowej. Patrz „Wkręty płyty systemowej komputera w obudowie typu miniwieża” na stronie 108.
- 6 Wyciągnij płytę systemową w kierunku przedniej części komputera, a następnie podnieś ją do góry i wyjmij z komputera.

Wkręty płyty systemowej komputera w obudowie typu miniwieża



- 1 płyta systemowa komputera typu miniwieża 2 wkręty (10)

Umieść wyjęty zespół płyty systemowej obok nowej płyty systemowej, aby upewnić się, że są identyczne.

Wymiana płyty systemowej

- 1 Delikatnie dopasuj płytę do obudowy i wsuń ją w kierunku tyłu komputera.
- 2 Przykręć wkręty płyty systemowej.
- 3 Zamontuj ponownie wszystkie komponenty i kable odłączone od płyty systemowej.
- 4 Podłącz ponownie wszystkie kable do ich złączy z tyłu komputera.
- 5 Załóż pokrywę komputera (patrz „Zakładanie pokrywy komputera” na stronie 115).

Pamięć

Komputer obsługuje tylko pamięć DDR2 bez korekcji błędów. Więcej informacji o typie pamięci obsługiwanej przez posiadany komputer można znaleźć w części „Pamięć”, gdzie znajdują się dane techniczne komputera:

- „Dane techniczne komputera w obudowie typu miniwieża” na stronie 29.

OSTRZEŻENIE: Przed zainstalowaniem nowych modułów pamięci należy pobrać najnowszą wersję systemu BIOS dla tego komputera z witryny pomocy technicznej firmy Dell pod adresem support.euro.dell.com.

UWAGA: Moduły pamięci zakupione od firmy Dell są objęte tą samą gwarancją co komputer.

Opis pamięci DDR2

Dwukanalowe moduły pamięci DDR2 należy instalować *parami o jednakowym rozmiarze*. Jeśli zostaną zainstalowane moduły pamięci DDR2, które mają różną ilość pamięci w każdym kanale, komputer będzie nadal działał, ale z nieco zmniejszoną wydajnością. Pojemność modułu można sprawdzić na etykiecie znajdującej się w jego prawym górnym rogu.



OSTRZEŻENIE: Nie należy instalować modułów z korekcją błędów (ECC). Zainstalowanie ich może spowodować, że system się nie uruchomi, lub niekorzystnie wpłynąć na wydajność.

UWAGA: Moduły pamięci DDR2 należy zawsze instalować w kolejności wskazanej na płycie systemowej.

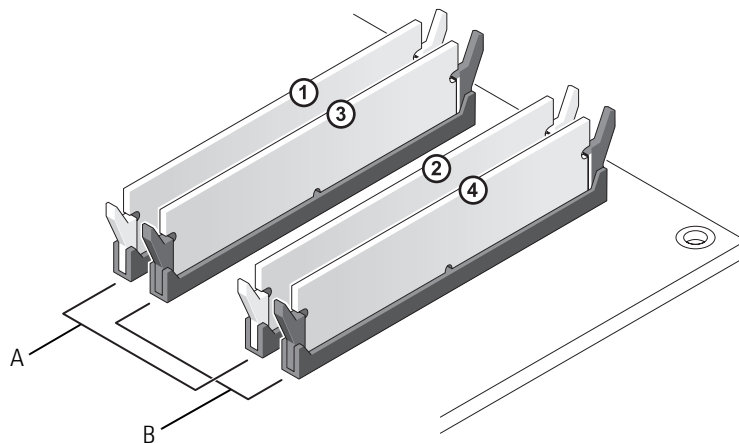
Zalecenia dotyczące konfiguracji pamięci:

- Para zgodnych modułów pamięci zainstalowanych w złączach DIMM1 i DIMM2
lub
- Moduł pamięci zainstalowany w złączu DIMM1
lub
- Tylko w przypadku komputerów w obudowie typu miniwieża jedna para zgodnych modułów pamięci jest instalowana w złączach DIMM1 i DIMM2, a druga zgodna para – w złączach DIMM3 i DIMM4

Pojedyncze moduły pamięci należy instalować w złączu DIMM1 (najbliżej procesora), a dopiero później w pozostałych złączach.

 **UWAGA:** Komputer w obudowie miniwieża ma cztery gniazda.

Dopasowane pary dla obudowy typu miniwieża



A para zgodnych modułów pamięci w złączach DIMM1 i DIMM2 (białe zatrzaski zabezpieczające)

B para zgodnych modułów pamięci w złączach DIMM3 i DIMM4 (czarne zatrzaski zabezpieczające).

Adresowanie pamięci w konfiguracjach 4 GB lub większych (tylko 32-bitowe systemy operacyjne)

Ten komputer maksymalnie obsługuje 8 GB pamięci. Obecnie 32-bitowe systemy operacyjne, takie jak Microsoft® Windows® XP, mogą wykorzystać do 4 GB przestrzeni adresowej; jednak ilość pamięci dostępnej dla systemu operacyjnego jest nieco mniejsza niż zainstalowana. Niektóre elementy wewnątrz komputera wymagają przestrzeni adresowej w zakresie 4 GB. Przestrzeń adresowa zarezerwowana dla tych elementów nie może być wykorzystana przez pamięć komputera.

Poniżej wymieniono elementy wymagające pamięci przestrzeni adresowej:

- Systemowa pamięć ROM
- Układ(y) APIC
- Zintegrowane urządzenia PCI, takie jak złącza sieciowe lub kontrolery SCSI
- Karty PCI
- Karty graficzne
- Karta PCI Express (o ile dotyczy)

Podczas uruchamiania system BIOS identyfikuje elementy, które wymagają przestrzeni adresowej. System BIOS dynamicznie oblicza wymaganą ilość zarezerwowanej przestrzeni adresowej. Następnie odejmuje zarezerwowaną przestrzeń adresową od przestrzeni 4 GB w celu określenia ilości dostępnej przestrzeni.

- Jeśli całkowita pamięć zainstalowana w komputerze jest mniejsza od dostępnej przestrzeni adresowej, cała zainstalowana pamięć jest dostępna do użytku tylko dla systemu operacyjnego.
- Jeśli całkowita pamięć zainstalowana w komputerze jest równa lub większa od dostępnej przestrzeni adresowej, część zainstalowanej pamięci jest niedostępna do użytku dla systemu operacyjnego.

Wymywanie pamięci



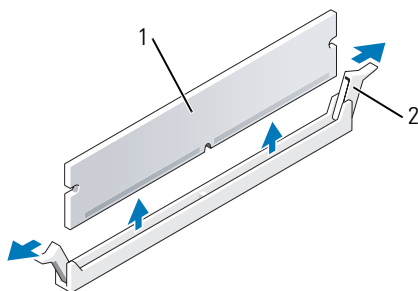
PRZESTROGA: Przed rozpoczęciem dowolnej z procedur opisanych w tej sekcji należy zapoznać się z instrukcjami dotyczącymi bezpieczeństwa, zamieszczonymi w *Przewodniku z informacjami o produkcji*.



OSTRZEŻENIE: Jeśli podczas dokonywania rozbudowy pamięci oryginalne moduły zostaną wyjęte z komputera, należy przechowywać je oddzielnie od nowych modułów, nawet jeśli zostały one zakupione od firmy Dell. Jeśli to możliwe, *nie należy* łączyć w parę oryginalnego modułu pamięci z nowym modulem. W przeciwnym razie komputer może nie uruchamiać się prawidłowo.

Należy zainstalować oryginalne moduły pamięci w parach w złączach DIMM1 i DIMM2 lub w złączach DIMM3 i DIMM4.

- 1 Postępuj zgodnie z procedurami podanymi w części „Zanim zaczniesz” na stronie 15.
- 2 Delikatnie odchyl zatrzask zabezpieczający na każdym końcu złącza modułu pamięci.



1 moduł pamięci

2 zatrzask zabezpieczający (2)

- 3 Zdejmij pokrywę modułów pamięci. W przypadku wymiany modułu pamięci patrz „Instalowanie pamięci” na stronie 112.
- 4 Załóż pokrywę komputera (patrz „Zakładanie pokrywy komputera” na stronie 115).

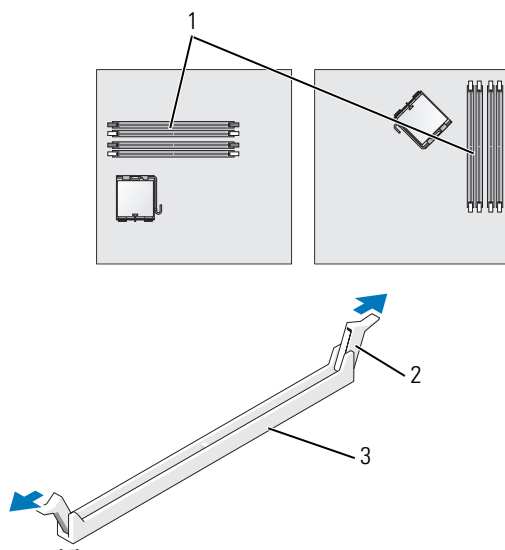
Instalowanie pamięci

PRZESTROGA: Przed rozpoczęciem dowolnej z procedur opisanych w tej sekcji należy zapoznać się z instrukcjami dotyczącymi bezpieczeństwa, zamieszczonymi w *Przewodniku z informacjami o produkcji*.

OSTRZEŻENIE: Aby zapobiec uszkodzeniom elementów wewnątrz komputera spowodowanym przez wyładowania elektrostatyczne, należy przed dotknięciem któregośkolwiek z elektronicznych elementów komputera pozbyć się ładunków elektrostatycznych z ciała. Można to zrobić, dotykając niemalowanej metalowej powierzchni na obudowie komputera.

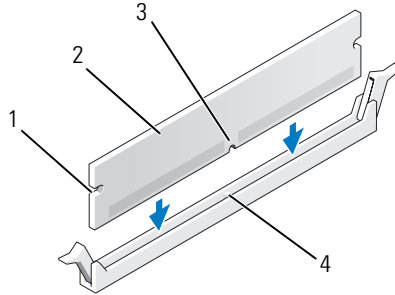
UWAGA: Moduły pamięci zakupione od firmy Dell są objęte tą samą gwarancją co komputer.

- 1 Postępuj zgodnie z procedurami opisanymi w części „Zanim zaczniesz” na stronie 15.
- 2 Odchyl zatrzask zabezpieczający na każdym końcu złącza modułu pamięci.



1 gniazdo pamięci najbliższe procesora 2 klipsy zabezpieczające (2) 3 złącze

- 3 Umieść wycięcie w dolnej części modułu nad poprzeczką gniazda.

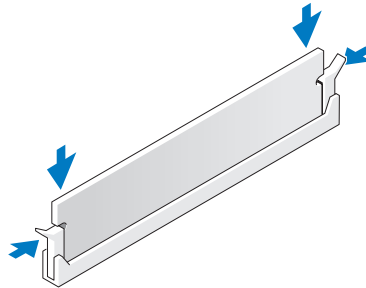


- | | | | |
|---|--------------|---|---------------|
| 1 | wycięcia (2) | 2 | moduł pamięci |
| 3 | szczelina | 4 | poprzeczka |

OSTRZEŻENIE: Aby zapobiec uszkodzeniu modułu pamięci, należy go wciskać do złącza z jednakową siłą na każdym końcu modułu.

- 4 Wciśnij moduł do gniazda, aż do zatrzaśnięcia we właściwym miejscu.

Jeśli moduł zostanie włożony prawidłowo, zatrzaski zabezpieczające zaczną się na wycięciach na obu końcach modułu.



- 5 Załóż pokrywę komputera (patrz „Zakładanie pokrywy komputera” na stronie 115).

- 6 Komputer wykryje, że nowy rozmiar pamięci nie zgadza się z informacjami o konfiguracji i wygeneruje poniższy komunikat:

The amount of system memory has changed.

(Ilość pamięci systemowej uległa zmianie.)

Strike the F1 key to continue, F2 to run the setup utility

(Naciśnij klawisz F1, aby kontynuować, lub klawisz F2, aby uruchomić narzędzie konfiguracji systemu)

- 7 Naciśnij klawisz <F2>, aby uruchomić program konfiguracji systemu i sprawdź wartość opcji **System Memory** (Pamięć systemowa).


Wartość opcji **System Memory** (Pamięć systemowa) powinna się zmienić, aby uwzględnić nowo zainstalowaną pamięć. Należy sprawdzić nową całkowitą ilość pamięci. Jeżeli tak jest, należy przejść do kroku 9.

- 8 Jeśli łączna pojemność zainstalowanej pamięci jest nieprawidłowa, wyłącz komputer i odłącz komputer i urządzenia peryferyjne od źródła zasilania. Otwórz pokrywę komputera i sprawdź zainstalowane moduły pamięci, aby się upewnić, że są właściwie zainstalowane w gniazdach. Następnie powtórz kroki 5, 6 i 7.
- 9 Jeśli suma pamięci systemowej w opcji **System Memory** (Pamięć systemowa) jest prawidłowa, naciśnij klawisz <Esc>, aby zamknąć program konfiguracji systemu.
- 10 Uruchom program Dell Diagnostics (patrz „Program Dell Diagnostics” na stronie 151) aby sprawdzić, czy moduły pamięci działają prawidłowo.

Zakładanie pokrywy komputera

 **PRZESTROGA:** Przed rozpoczęciem dowolnej z procedur opisanych w tej sekcji należy zapoznać się z instrukcjami dotyczącymi bezpieczeństwa, zamieszczonymi w *Przewodniku z informacjami o produkcji*.

- 1 Upewnij się, że kable są podłączone, i przesun kable na bok.
Delikatnie pociągnij kable zasilające do siebie, aby nie dostały się pod napędy.
- 2 Upewnij się, że wewnątrz komputera nie zostały narzędzia ani inne elementy.
- 3 Aby założyć pokrywę:
 - a Dopasuj dół obudowy do występów zawiasów, znajdujących się wzdłuż dolnej krawędzi komputera.
 - b Korzystając z występów zawiasów jako punktu podparcia, obróć pokrywę w dół i zamknij.
 - c Zatrzaśnij obudowę na swoim miejscu, pociągając do tyłu zatrzask zwalniania pokrywy, a następnie zwalniasz go, gdy pokrywa znajdzie się na swoim miejscu.
 - d Przed podniesieniem komputera należy upewnić się, że pokrywa jest prawidłowo założona.

 **OSTRZEŻENIE:** Aby podłączyć przewód sieciowy, należy najpierw podłączyć go do gniazda sieciowego w ścianie, a następnie do komputera.

- 4 Jeżeli używana jest podstawka, załóż ją. Informacje na ten temat można znaleźć w dokumentacji dostarczanej wraz z podstawką.
- 5 Podłącz komputer i pozostałe urządzenia do gniazd elektrycznych i włącz ich zasilanie.
Po zdjęciu i założeniu obudowy czujnik naruszenia obudowy spowoduje wyświetlenie następującego komunikatu na ekranie podczas następnego uruchomienia komputera:

ALERT! Cover was previously removed.
(Uwaga! Obudowa była zdejmowana.)

- 6 Wyzeruj czujnik naruszenia obudowy w programie Program konfiguracji systemu, zmieniając opcję **Chassis Intrusion** (Naruszenie obudowy) na **On** (Włączone) lub **On-Silent** (Włączone – bez reakcji).



UWAGA: Jeśli hasło administratora zostało przydzielone komuś innemu, skontaktuj się z administratorem sieci w sprawie informacji dotyczących wyzerowania czujnika otwarcia obudowy.

Czyszczenie komputera

⚠ PRZESTROGA: Przed rozpoczęciem dowolnej z procedur opisanych w tej sekcji należy zapoznać się z instrukcjami dotyczącymi bezpieczeństwa, zamieszczonymi w *Przewodniku z informacjami o produkcji*.

Komputer, klawiatura i monitor

⚠ PRZESTROGA: Przed przystąpieniem do czyszczenia komputera należy go wyłączyć z gniazda elektrycznego. Do czyszczenia komputera należy używać miękkiej szmatki zwilżonej wodą. Nie należy używać środków czyszczących w płynie czy w aerozolu, które mogą zawierać substancje łatwopalne.

- Aby usunąć kurz spomiędzy klawiszy klawiatury, należy użyć puszkę ze sprężonym powietrzem.

➡ OSTRZEŻENIE: Aby zapobiec uszkodzeniu powłoki przeciwodblaskowej, nie należy czyścić wyświetlacza mydłem ani alkoholem.

- Do czyszczenia ekranu monitora należy używać zwilżonej wodą, miękkiej i czystej szmatki. Można również używać specjalnej chusteczki do czyszczenia ekranu lub roztworu przeznaczonego do czyszczenia powłoki antystatycznej monitora.
- Klawiaturę, komputer i plastikowe części monitora należy wycierać miękką szmatką zwilżoną roztworem złożonym z trzech części wody i jednej części płynu do mycia naczyń.

Nie należy zanurzać szmatki w wodzie ani pozwolić, by woda dostała się do wnętrza komputera lub klawiatury.

Mysz

➡ OSTRZEŻENIE: Przed czyszczeniem odłącz mysz od komputera.

Jeżeli kursor na ekranie przeskakuje lub przesuwa się inaczej, niż powinien, należy wyczyścić mysz.

Czyszczenie myszy innej niż optyczna

- 1 Oczyszczyć obudowę myszy szmatką zmoczoną łagodnym środkiem czyszczącym.
- 2 Przekręć w kierunku przeciwnym do ruchu wskazówek zegara pierścień podtrzymujący na spodzie myszy i wyjmij kulkę.
- 3 Wyczyść kulkę miękką, niepozostawiającą włókien szmatką.
- 4 Ostrożnie dmuchnij do komory kulki lub użyj puszkę ze sprężonym powietrzem, aby usunąć kurz i włókna.
- 5 Jeśli rolki wewnątrz otworu na kulkę są brudne, wyczyść rolki wacikiem delikatnie zwilżonym alkoholem izopropylowym.

- 6 Wyśrodkuj rolki w kanałach, jeśli są krzywo rozmieszczone. Upewnij się, że na rolkach nie pozostały włókna z wacika.
- 7 Włóż z powrotem kulkę i pierścień podtrzymujący, a następnie przekręć pierścień podtrzymujący zgodnie z kierunkiem ruchu wskazówek zegara, tak aby znalazł się na właściwym miejscu.

Czyszczenie myszy optycznej

Oczyść obudowę myszy szmatką zmoconą łagodnym roztworem czyszczącym.

Napęd dyskietek

⚠️ OSTRZEŻENIE: Nie próbuj czyścić głowic napędu za pomocą wacików. Może to spowodować przypadkowe przemieszczenie głowic względem siebie, przez co napęd nie będzie działał.

Napęd dyskietek należy czyścić, używając dostępnego w sprzedaży zestawu czyszczącego. Zestawy takie zawierają specjalne dyskietyki, które usuwają zabrudzenia gromadzące się podczas normalnej pracy napędu.

Dyski CD i DVD

⚠️ OSTRZEŻENIE: Do czyszczenia soczewki w napędzie optycznym należy zawsze używać sprężonego powietrza, przestrzegając zaleceń dołączonych do produktu czyszczącego. Nie wolno dotykać znajdujących się w napędzie soczewek.

Jeśli wystąpią problemy, np. przeskoki, problemy z jakością odtwarzania dysków CD lub DVD, należy wyczyścić dyski.

- 1 Dysk należy zawsze trzymać za jego krawędzie. Można również dotykać wewnętrznej krawędzi otworu w środku dysku.


⚠️ OSTRZEŻENIE: Aby nie uszkodzić powierzchni dysku, nie należy go wycierać ruchami okrężnymi.


- 2 Miękką, niestrzępiącą się szmatką delikatnie oczyść spodnią część dysku (na której nie ma etykiety), wykonując ruchy w linii prostej od środka dysku ku jego krawędzi.

Trudny do usunięcia brud można czyścić wodą lub rozcieńczonym roztworem wody i delikatnego mydła. W sprzedaży są również specjalne produkty do czyszczenia płyt, które do pewnego stopnia chronią przed kurzem, odciskami palców i zadrapaniami. Środków do czyszczenia płyt CD można bezpiecznie używać do czyszczenia płyt DVD.

Ponowna instalacja sterowników i systemu operacyjnego

 **PRZESTROGA:** Przed rozpoczęciem dowolnej z procedur opisanych w tej sekcji należy zapoznać się z instrukcjami dotyczącymi bezpieczeństwa, zamieszczonymi w *Przewodniku z informacjami o produkcji*.

 **OSTRZEŻENIE:** Aby ponownie zainstalować system operacyjny Microsoft Windows XP, należy użyć dodatku Microsoft® Windows® XP Service Pack 1 lub późniejszego.

 **UWAGA:** Jeśli zainstalowałeś w komputerze unikatową grafikę lub musiałeś ponownie zainstalować system operacyjny, uruchom program narzędziowy DSS. Program DSS znajduje się na opcjonalnym dysku CD „Dysk CD Drivers and Utilities (zwany także ResourceCD)” na stronie 11 i pod adresem support.euro.dell.com.


Sterowniki

Co to jest sterownik?

Sterownik to program kontrolujący takie urządzenia, jak drukarka, mysz lub klawiatura. Wszystkie urządzenia wymagają zastosowania sterownika.

Sterownik działa jako tłumacz pomiędzy urządzeniem a programami, które z niego korzystają. Każde urządzenie posiada zestaw specjalnych poleceń rozpoznawanych tylko przez jego sterownik.

Firma Dell dostarcza komputer do klienta z zainstalowanymi wymaganymi sterownikami — nie trzeba w nim niczego więcej instalować ani konfigurować.

 **OSTRZEŻENIE:** Opcjonalny dysk CD *ze sterownikami i programami narzędziowymi* (Drivers and Utilities CD) może zawierać sterowniki dla systemów operacyjnych innych niż zainstalowany na używanym komputerze. Należy uważać, aby zainstalować oprogramowanie właściwe dla używanego systemu operacyjnego.

Wiele sterowników, np. sterownik klawiatury, zawartych jest w systemie operacyjnym Microsoft Windows. Konieczność zainstalowania sterowników może zaistnieć, gdy:

- Dokonano uaktualnienia systemu operacyjnego.
- Ponownie zainstalowano system operacyjny.
- Przyłączono lub zainstalowano nowe urządzenie.

Identyfikowanie sterowników

Jeśli występuje problem z dowolnym urządzeniem, należy ustalić, czy źródłem problemu jest sterownik i jeśli będzie to konieczne, zaktualizować go.

- 1 Kliknij przycisk **Start**, a następnie kliknij pozycję **Control Panel** (Panel sterowania).
- 2 W oknie **Pick a Category** (Wybierz kategorię), kliknij **Performance and Maintenance** (Wydajność i konserwacja).

- 3 Kliknij pozycję **System**.
- 4 W oknie **System Properties** (Właściwości: System), kliknij zakładkę **Hardware** (Sprzęt).
- 5 Kliknij **Device Manager** (Menedżer urządzeń).
- 6 Przewiń listę urządzeń, aby sprawdzić, czy obok ikony któregoś z nich nie jest wyświetlany wykrzyknik (żółte kółko ze znakiem [!]).

Jeśli obok nazwy urządzenia jest wykrzyknik, może zaistnieć potrzeba ponownej instalacji sterownika (patrz „Ponowna instalacja sterowników i programów narzędziowych” na stronie 120) lub zainstalowania nowego sterownika.

Ponowna instalacja sterowników i programów narzędziowych



OSTRZEŻENIE: Witryna pomocy technicznej firmy Dell pod adresem support.euro.dell.com i dysk CD ze *sterownikami i programami narzędziowymi* (Drivers and Utilities CD) zawierają zaakceptowane sterowniki do komputerów firmy Dell™. Instalowanie sterowników pochodzących z innych źródeł może spowodować niepoprawne działanie komputera.



UWAGA: Dysk CD *Drivers and Utilities* (ResourceCD) jest opcjonalny i jako taki może nie być wysyłany z niektórymi komputerami.

Korzystanie z funkcji przywracania poprzedniej wersji sterownika urządzenia systemu Windows XP


Jeżeli w Twoim komputerze wystąpi problem po zainstalowaniu lub aktualizacji sterownika, możesz użyć funkcji Przywróć sterownik w Windows XP, aby zamienić nowy sterownik na poprzednio zainstalowaną wersję.


- 1 Kliknij przycisk **Start**, a następnie kliknij pozycję **Control Panel** (Panel sterowania).
- 2 W oknie **Pick a Category** (Wybierz kategorię), kliknij **Performance and Maintenance** (Wydajność i konserwacja).
- 3 Kliknij pozycję **System**.
- 4 W oknie **System Properties** (Właściwości: System), kliknij zakładkę **Hardware** (Sprzęt).
- 5 Kliknij **Device Manager** (Menedżer urządzeń).
- 6 Kliknij prawym przyciskiem myszy urządzenie, dla którego został zainstalowany nowy sterownik, a następnie kliknij polecenie **Properties** (Właściwości).
- 7 Kliknij zakładkę **Drivers** (Sterowniki).
- 8 Kliknij polecenie **Roll Back Driver** (Przywróć sterownik).

Jeśli proces Przywracania sterownika nie rozwiąże problemu, użyj funkcji System Restore (Przywracanie systemu) (patrz „Włączanie funkcji System Restore (Przywracanie systemu)” na stronie 123), aby przywrócić komputer do stanu, w jakim znajdował się przed zainstalowaniem nowego sterownika.

Korzystanie z opcjonalnego dysku CD Drivers and Utilities

Jeżeli zastosowanie funkcji przywracania sterowników urządzeń lub funkcji przywracania systemu (patrz „Korzystanie z funkcji przywracania systemu w systemie Microsoft® Windows® XP” na stronie 121) nie rozwiąże problemu, należy ponownie zainstalować sterownik z dysku CD *ze sterownikami i programami narzędziowymi (Drivers and Utilities CD)* (nazywany również ResourceCD).

 **UWAGA:** Dysk CD *Drivers and Utilities* (ResourceCD) jest opcjonalny i jako taki może nie być wysyłany ze wszystkimi komputerami.

 **UWAGA:** Aby uzyskać dostęp do sterowników i dokumentacji użytkownika, należy skorzystać z dysku CD *Drivers and Utilities* przy uruchomionym systemie Windows.

1 Włóż dysk CD *Drivers and Utilities*.

Jeśli jest to pierwsze użycie dysku CD *Drivers and Utilities*, zostanie wyświetlone okno **instalatora** informujące o rozpoczęciu instalacji z dysku CD. Kliknij przycisk **OK** i odpowiadaj na monity programu instalacyjnego, aby dokończyć instalację.

2 Kliknij **Next** (Dalej) na ekranie **Welcome Dell System Owner** (Witamy użytkownika systemu Dell).

3 Zaznacz odpowiednie opcje w pozycji **System Model** (Model systemu), **Operating System** (System operacyjny), **Device Type** (Typ urządzenia) oraz **Topic** (Temat).

4 W menu rozwijanym **Topic** (Temat) kliknij opcję **My Drivers** (Moje sterowniki).

Dysk CD *Drivers and Utilities* skanuje elementy sprzętowe komputera i system operacyjny, a następnie wyświetla listę sterowników urządzeń dla aktualnej konfiguracji systemu.


5 Kliknij odpowiedni sterownik i postępuj zgodnie z instrukcjami, aby pobrać sterownik i umieścić go na komputerze.

Aby zobaczyć listę wszystkich sterowników dostępnych dla tego komputera, w menu rozwijanym **Topic** (Temat) kliknij opcję **Drivers** (Sterowniki).

Aby uzyskać dostęp do plików pomocy znajdujących się na dysku CD *Drivers and Utilities*, kliknij przycisk ze znakiem zapytania lub łącze **Help** (Pomoc) w górnej części ekranu.

Korzystanie z funkcji przywracania systemu w systemie Microsoft® Windows® XP

System operacyjny Microsoft Windows XP wyposażony jest w funkcję przywracania systemu pozwalającą Ci przywrócić komputer do stanu wcześniejszego (bez wpływu na pliki), jeżeli zmiany w sprzęcie, oprogramowaniu lub inne zestawienia systemu spowodowały, że komputer działa niezgodnie z oczekiwaniami. Więcej informacji na temat funkcji przywracania systemu można znaleźć w Centrum pomocy i obsługi technicznej systemu Windows. Dodatkowe informacje na temat dostępu do Centrum pomocy i obsługi technicznej systemu Windows, patrz „Wyszukiwanie informacji” na stronie 11.

 **OSTRZEŻENIE:** Należy regularnie wykonywać kopie zapasowe plików danych. Funkcja przywracania systemu nie monitoruje plików danych użytkownika ani ich nie przywraca.

Tworzenie punktu przywracania

- 1 Kliknij przycisk **Start** i pozycję **Help and Support** (Pomoc i obsługa techniczna).
- 2 Kliknij przycisk **System Restore** (Przywracanie systemu).
- 3 Wykonaj instrukcje pokazane na ekranie.

Przywracanie komputera do wcześniejszego stanu



OSTRZEŻENIE: Przed przywracaniem komputera do wcześniejszego stanu należy zapisać i zamknąć wszystkie otwarte pliki oraz zamknąć wszystkie otwarte programy. Dopóki przywracanie systemu nie zostanie zakończone, nie wolno modyfikować, otwierać ani usuwać plików ani programów.

- 1 Kliknij przycisk **Start**, wskaż pozycję **All Programs** (Programy) → **Accessories** (Akcesoria) → **System Tools** (Narzędzia systemowe), a następnie kliknij **System Restore** (Przywracanie systemu).
- 2 Upewnij się, że wybrana jest opcja **Restore my computer to an earlier time** (Przywróć mój komputer do wcześniejszego stanu), i kliknij **Next** (Dalej).
- 3 Kliknij datę, do której chcesz przywrócić swój komputer.

Na ekranie **Select a Restore Point** (Wybieranie punktu przywracania) dostępny jest kalendarz umożliwiający przeglądanie i wybór punktów przywracania. Każda data z dostępnymi punktami przywracania jest wyświetlona czcionką pogrubioną.

- 4 Wybierz punkt przywracania i kliknij **Next** (Dalej).

Jeżeli w kalendarzu jest tylko jeden punkt przywracania, wtedy ten punkt zostanie automatycznie wybrany. Jeśli dostępne są dwa lub więcej punktów przywracania, kliknij odpowiedni punkt.

- 5 Kliknij **Next** (Dalej).

Gdy funkcja przywracania systemu zakończy zbieranie danych, zostanie wyświetlone okno **Restoration Complete** (Przywracanie zakończone), a następnie komputer zostanie uruchomiony ponownie.

- 6 Po ponownym uruchomieniu komputera kliknij **OK**.

Aby zmienić punkt przywrócenia, możesz albo powtórzyć wszystkie czynności dla innego punktu przywracania, albo cofnąć przywracanie.

Wycofanie ostatniego przywracania systemu



OSTRZEŻENIE: Przed cofnięciem ostatniego przywracania systemu należy zapisać i zamknąć wszystkie otwarte pliki oraz zamknąć wszystkie otwarte programy. Dopóki przywracanie systemu nie zostanie zakończone, nie wolno modyfikować, otwierać ani usuwać plików ani programów.

- 1 Kliknij przycisk **Start**, wskaż pozycję **All Programs** (Programy) → **Accessories** (Akcesoria) → **System Tools** (Narzędzia systemowe), a następnie kliknij **System Restore** (Przywracanie systemu).
- 2 Wybierz pozycję **Undo my last restoration** (Cofnij moje ostatnie przywracanie) i kliknij **Next** (Dalej).
- 3 Kliknij **Next** (Dalej).

Zostanie wyświetlony ekran **System Restore** (Przywracanie systemu), a następnie komputer zostanie ponownie uruchomiony.


- 4 Po ponownym uruchomieniu komputera kliknij **OK**.

Włączanie funkcji System Restore (Przywracanie systemu)

Jeżeli ponownie instalujesz Windows XP z mniej niż 200 MB dostępnego miejsca na twardym dysku, przywracanie systemu zostanie automatycznie wyłączone. Aby sprawdzić, czy funkcja System Restore (Przywracanie systemu) jest włączona:


- 1 Kliknij przycisk **Start**, a następnie kliknij polecenie **Control Panel** (Panel sterowania).
- 2 Kliknij opcję **Performance and Maintenance** (Wydajność i konserwacja).
- 3 Kliknij pozycję **System**.
- 4 Kliknij zakładkę **System Restore** (Przywracanie systemu).
- 5 Upewnij się, że opcja **Turn off System Restore** (Wyłącz przywracanie systemu) nie jest zaznaczona.

Ponowna instalacja systemu Microsoft Windows XP

 **OSTRZEŻENIE:** Aby ponownie zainstalować system operacyjny, należy użyć dodatku Windows XP Service Pack 1 lub późniejszego.


Zanim zaczniesz

W przypadku planowania ponownej instalacji systemu Windows XP w celu naprawienia problemu z nowo zainstalowanym sterownikiem, należy najpierw spróbować użyć funkcji przywracania sterowników urządzeń systemu Windows XP (patrz „Korzystanie z funkcji przywracania poprzedniej wersji sterownika urządzenia systemu Windows XP” na stronie 120). Jeżeli funkcja przywracania sterowników urządzeń nie rozwiąże problemu, należy użyć funkcji przywracania systemu, aby przywrócić system operacyjny do stanu sprzed instalacji nowego sterownika (patrz „Korzystanie z funkcji przywracania systemu w systemie Microsoft® Windows® XP” na stronie 121).

 **OSTRZEŻENIE:** Przed rozpoczęciem instalowania należy wykonać kopie zapasowe wszystkich plików danych na głównym dysku twardym. W konwencjonalnych konfiguracjach dysków twardych, za podstawowy dysk twardy uznaje się pierwszy dysk wykryty przez komputer.

Aby zainstalować ponownie system Windows XP, potrzebne są następujące elementy:

- Dysk CD Dell™ *Operating System*
- Dell dysk CD *ze sterownikami i programami narzędziowymi (Drivers and Utilities CD)*

 **UWAGA:** dysk CD *ze sterownikami i programami narzędziowymi (Drivers and Utilities CD)* zawiera sterowniki, które zostały zainstalowane podczas montażu komputera. Użyj dysk CD *ze sterownikami i programami narzędziowymi (Drivers and Utilities CD)*, aby załadować wszystkie wymagane sterowniki.

Ponowna instalacja systemu Windows XP

Aby przeinstalować system Windows XP, wykonaj wszystkie poniższe działania w takiej kolejności, w jakiej zostały opisane:

Proces ponownej instalacji może potrwać od 1 do 2 godzin. Po ponownym zainstalowaniu systemu operacyjnego należy ponownie zainstalować sterowniki urządzeń, oprogramowanie antywirusowe i inne oprogramowanie.

- ➔ **OSTRZEŻENIE:** Dysk CD zawierający *system operacyjny* udostępnia opcje ponownej instalacji systemu operacyjnego Windows XP. Opcje te mogą spowodować zastąpienie plików i mieć wpływ na programy zainstalowane na dysku twardym. Dlatego nie należy ponownie instalować systemu operacyjnego Windows XP, o ile pomoc techniczna firmy Dell nie zaleci wykonania tej czynności.
- ➔ **OSTRZEŻENIE:** Aby uniknąć konfliktów z systemem Windows XP, należy wyłączyć programy antywirusowe zainstalowane na komputerze przed ponowną instalacją systemu Windows XP. Informacje na ten temat można znaleźć w dokumentacji oprogramowania.


Uruchamianie systemu operacyjnego z dysku CD


- 1 Zapisz i zamknij wszystkie otwarte pliki oraz zamknij wszystkie otwarte programy.
- 2 Kliknij *Exit* (Zakończ), jeżeli pojawi się komunikat *Operating System CD*. Kliknij *Exit* (Zakończ), jeśli pojawi się komunikat *Install Windows XP* (Instalacja Windows XP).
- 3 Uruchom ponownie komputer.
- 4 Naciśnij <F12> zaraz po wyświetleniu logo DELL™.
Jeśli pojawi się logo systemu operacyjnego, poczekaj, aż zobaczysz pulpit Windows, a następnie wyłącz komputer i spróbuj ponownie.
- 5 Za pomocą klawiszy strzałek wybierz pozycję **CD-ROM** i naciśnij klawisz <Enter>.
- 6 Po wyświetleniu komunikatu *Press any key to boot from CD* (Naciśnij dowolny klawisz, aby dokonać rozruchu z dysku CD) naciśnij dowolny klawisz.


Instalacja systemu Windows XP

- 1 Po wyświetleniu ekranu **Windows XP Setup** (Instalacja systemu Windows XP) naciśnij przycisk <Enter>, aby wybrać opcję **To set up Windows now** (Instalowanie systemu Windows teraz).
- 2 Przeczytaj informacje umieszczone na ekranie **Microsoft Windows Licensing Agreement** (Umowa licencyjna systemu Microsoft Windows) i naciśnij klawisz <F8>, aby zaakceptować umowę licencyjną.
- 3 Jeśli na komputerze jest już zainstalowany system Windows XP i użytkownik chce odzyskać aktualne dane systemu Windows XP, należy wpisać *r* w celu wybrania opcji naprawiania, a następnie wyjąć dysk CD.
- 4 Jeśli zainstalowana ma być nowa kopia systemu Windows XP, naciśnij klawisz <Esc>, aby wybrać tę opcję.
- 5 Naciśnij klawisz <Enter>, aby wybrać zaznaczoną partycję (zalecane), a następnie postępuj zgodnie z instrukcjami wyświetlanymi na ekranie.
Zostanie wyświetlony ekran **Windows XP Setup** (Instalacja systemu Windows XP), a system operacyjny rozpocznie kopiowanie plików i instalowanie urządzeń. Komputer zostanie kilka razy automatycznie uruchomiony ponownie.

- ➔ **OSTRZEŻENIE:** Po wyświetleniu następującego komunikatu nie należy naciskać żadnego klawisza: *Press any key to boot from the CD* (Naciśnij dowolny klawisz, aby dokonać rozruchu z dysku CD).

 **UWAGA:** Czas potrzebny na zakończenie instalacji zależy od rozmiaru dysku twardego i szybkości komputera.

- 6 Po wyświetleniu ekranu **Regional and Language Options** (Opcje regionalne i językowe) wybierz ustawienia dla danej lokalizacji, a następnie kliknij **Next** (Dalej).
 - 7 Na ekranie **Personalize Your Software** (Spersonalizuj swoje oprogramowanie) wpisz swoje imię, nazwisko oraz nazwę firmy (opcjonalnie) i kliknij przycisk **Next** (Dalej).
 - 8 W oknie **Computer Name and Administrator Password** (Nazwa komputera i hasło administratora) wpisz nazwę danego komputera (lub zaakceptuj podaną) oraz hasło, a następnie kliknij **Next** (Dalej).
 - 9 Jeśli zostanie wyświetlony ekran **Modem Dialing Information** (Informacje o wybieraniu numerów przez modem), wpisz żądane informacje i kliknij **Next** (Dalej).
 - 10 W oknie **Date and Time Settings** (Ustawienia daty i godziny) wpisz datę, godzinę i strefę czasową, a następnie kliknij **Next** (Dalej).
 - 11 Jeśli zostanie wyświetlony ekran **Networking Settings** (Ustawienia sieci), kliknij opcję **Typical** (Typowe), a następnie kliknij **Next** (Dalej).
 - 12 Jeśli podczas ponownej instalacji systemu Windows XP Professional użytkownik zostanie poproszony o podanie dodatkowych informacji dotyczących konfiguracji sieci, należy wpisać odpowiednie dane. Jeśli nie wiadomo, jakie ustawienia podać, należy zaakceptować wartości domyślne.
Windows XP rozpoczyna instalację swoich komponentów i konfigurowanie komputera. Komputer zostanie automatycznie uruchomiony ponownie.
-  **OSTRZEŻENIE:** Po wyświetleniu następującego komunikatu nie należy naciskać żadnego klawisza: *Press any key to boot from the CD* (Naciśnij dowolny klawisz, aby dokonać rozruchu z dysku CD).
- 13 Po wyświetleniu ekranu **Welcome to Microsoft** (Witamy w firmie Microsoft) kliknij **Next** (Dalej).
 - 14 Gdy pojawi się komunikat *How will this computer connect to the Internet?* (Jak podłączyć komputer do Internetu?), kliknij **Skip** (Pomiń).
 - 15 Gdy pojawi się ekran **Ready to register with Microsoft?** (Zarejestrować w firmie Microsoft?), zaznacz pole **No, not at this time** (Nie, nie tym razem) i kliknij przycisk **Next** (Dalej).
 - 16 Gdy pojawi się ekran **Who will use this computer?** (Kto będzie korzystał z tego komputera?), można podać do pięciu użytkowników.
 - 17 Kliknij **Next** (Dalej).
 - 18 Kliknij **Finish** (Zakończ), aby zakończyć instalację, i wyjmij dysk CD.
 - 19 Ponownie zainstaluj odpowiednie sterowniki za pomocą *dysk CD ze sterownikami i programami narzędziowymi* (Drivers and Utilities CD) (patrz „Korzystanie z opcjonalnego dysku CD Drivers and Utilities” na stronie 121).
 - 20 Ponownie zainstaluj oprogramowanie antywirusowe.
 - 21 Ponownie zainstaluj wszystkie programy.

 **UWAGA:** Aby ponownie zainstalować i aktywować programy pakietu Microsoft Office lub Microsoft Works Suite, potrzebny jest klucz produktu, umieszczony na okładce opakowania tych programów.

Rozwiązywanie problemów


Wskazówki dotyczące rozwiązywania problemów


Podczas rozwiązywania problemów z komputerem postępuj według poniższych wskazówek:

- Jeśli przed wystąpieniem problemu dodano lub wyjęto podzespół, przejrzyj procedury instalacyjne i upewnij się, że podzespół został prawidłowo zainstalowany.
- Jeśli urządzenie peryferyjne nie działa, upewnij się, że jest prawidłowo podłączone.
- Jeśli na ekranie komputera zostanie wyświetlony komunikat o błędzie, dokładnie zapisz tekst komunikatu. Komunikat ten może ułatwić personelowi pomocy technicznej zdiagnozowanie i rozwiązanie problemów.
- Jeśli komunikat o błędzie wystąpi w programie, zapoznaj się z dokumentacją tego programu.

Problemy z baterią

Wypełnij „Diagnostyczną listę kontrolną” na stronie 171, wykonując poniższe czynności.

 **PRZESTROGA:** W przypadku nieprawidłowej instalacji nowego akumulatora istnieje ryzyko eksplozji. Akumulator wolno wymienić tylko na akumulator tego samego typu lub jego odpowiednik zalecany przez producenta. Zużyte baterie należy utylizować zgodnie z instrukcjami producenta.


 **PRZESTROGA:** Przed rozpoczęciem dowolnej z procedur opisanych w tej sekcji należy zapoznać się z instrukcjami dotyczącymi bezpieczeństwa, zamieszczonymi w *Przewodniku z informacjami o produkcji*.

Wymień baterię — jeżeli po każdym włączeniu komputera trzeba ponownie ustawić godzinę i datę lub jeżeli podczas uruchamiania wyświetlana jest nieprawidłowa data lub godzina, wymień baterię (patrz „Bateria” na stronie 103). Jeżeli bateria nadal nie działa prawidłowo, skontaktuj się z firmą Dell (patrz „Kontakt z firmą Dell” na stronie 172).

Problemy z kartami

Wypełnij „Diagnostyczną listę kontrolną” na stronie 171, wykonując poniższe czynności.

 **PRZESTROGA:** Przed wykonaniem jakichkolwiek procedur podanych w tej części zapoznaj się z instrukcjami dotyczącymi bezpieczeństwa w *Przewodniku z informacjami o produkcji*.

 **PRZESTROGA:** Aby uniknąć porażenia prądem, przed otwarciem pokrywy należy zawsze odłączyć komputer od gniazda elektrycznego.



OSTRZEŻENIE: Aby zapobiec uszkodzeniom elementów wewnątrz komputera spowodowanym przez wyładowania elektrostatyczne, należy przed dotknięciem któregośkolwiek z elektronicznych elementów komputera pozbyć się ładunków elektrostatycznych z ciała. Można to zrobić, dotykając nielakierowanej powierzchni metalowej na komputerze.

Sprawdź umocowanie karty i kabel

- 1 Wyłącz komputer i urządzenia peryferyjne, odłącz zasilanie i odczekaj od 10 do 20 sekund zanim zdejmiesz obudowę (patrz odpowiednia część „Zdejmowanie pokrywy komputera”).
- 2 Upewnij się, że wszystkie karty są pewnie osadzone w swoich gniazdach. Osadź ponownie wszystkie obluźwane karty.
- 3 Upewnij się, że wszystkie kable są pewnie podłączone do odpowiadających im złączy na kartach. Podłącz ponownie kable, które wyglądają na luźno połączone.
Instrukcje informujące, które kable należy podłączyć do określonych złączy na karcie, znajdują się w dokumentacji karty.
- 4 Zamknij pokrywę komputera, ponownie podłącz komputer i pozostałe urządzenia do gniazd elektrycznych i włącz je (patrz „Zakładanie pokrywy komputera” na stronie 115).

Przetestuj kartę graficzną


- 1 Wyłącz komputer i urządzenia peryferyjne, odłącz zasilanie i odczekaj od 10 do 20 sekund zanim zdejmiesz obudowę (patrz odpowiednia część „Zdejmowanie pokrywy komputera”).
- 2 Wymij wszystkie karty, z wyjątkiem karty graficznej. Patrz odpowiednia część „Karty” dla posiadanego komputera.
Jeśli podstawowy dysk twardy jest podłączony do karty kontrolera napędów, a nie do jednego ze złączy IDE na płycie systemowej, zostaw zainstalowaną w komputerze kartę kontrolera napędów.
- 3 Zamknij pokrywę komputera (patrz „Zakładanie pokrywy komputera” na stronie 115), ponownie podłącz komputer i pozostałe urządzenia do gniazd elektrycznych i włącz je.
- 4 Uruchom program Dell Diagnostics. Patrz „Program Dell Diagnostics” na stronie 151.


Sprawdź karty

- 1 Wyłącz komputer i urządzenia peryferyjne, odłącz zasilanie i odczekaj od 10 do 20 sekund zanim zdejmiesz obudowę (patrz część „Zdejmowanie pokrywy komputera” odpowiednia dla posiadanego komputera).
- 2 Zainstaluj ponownie jedną z poprzednio wyjętych kart. Patrz odpowiednia część „Karty” dla posiadanego komputera.
- 3 Zamknij pokrywę komputera, ponownie podłącz komputer i pozostałe urządzenia do gniazd elektrycznych i włącz je (patrz „Zakładanie pokrywy komputera” na stronie 115).
- 4 Uruchom program Dell Diagnostics. Patrz „Program Dell Diagnostics” na stronie 151.
Jeśli którykolwiek z testów zakończy się niepowodzeniem, oznacza to, że zainstalowana właśnie karta jest uszkodzona i należy ją wymienić.
- 5 Powtarzaj tę procedurę, dopóki wszystkie karty nie zostaną zainstalowane ponownie.

Problemy z napędem

 **PRZESTROGA:** Przed rozpoczęciem dowolnej z procedur opisanych w tej sekcji należy zapoznać się z instrukcjami dotyczącymi bezpieczeństwa, zamieszczonymi w *Przewodniku z informacjami o produkcji*.

 **PRZESTROGA:** Aby uniknąć porażenia prądem, przed otwarciem pokrywy należy zawsze odłączać komputer od gniazda elektrycznego.

 **OSTRZEŻENIE:** Aby zapobiec uszkodzeniom elementów wewnątrz komputera spowodowanym przez wyładowania elektrostatyczne, należy przed dotknięciem któregośkolwiek z elektronicznych elementów komputera pozbyć się ładunków elektrostatycznych z ciała. Można to zrobić, dotykając nielakierowanej powierzchni metalowej na komputerze.

Wypełnij „Diagnostyczną listę kontrolną” na stronie 171, wykonując poniższe czynności.

Sprawdź napęd

- Włóż inną dyskietkę, płytę CD lub DVD, aby upewnić się, czy oryginalny nośnik nie jest uszkodzony.
- Włóż nośnik rozruchowy i ponownie uruchom komputer.


Wyczyść napęd lub dysk — patrz „Czyszczenie komputera” na stronie 117.

Sprawdź połączenia kabli

Sprawdź, czy nie wystąpiły niezgodności oprogramowania i sprzętu — patrz „Rozwiązywanie problemów dotyczących niezgodności oprogramowania i sprzętu” na stronie 164.

Uruchom Program Dell Diagnostics — patrz „Program Dell Diagnostics” na stronie 151.

Problemy z napędem optycznym

 **UWAGA:** Wibracja napędów CD i DVD pracujących z wysokimi prędkościami jest normalna i może powodować hałas, co nie wskazuje na usterkę napędu lub płyty CD czy DVD.

 **UWAGA:** Ze względu na różnice pomiędzy poszczególnymi regionami świata oraz różne stosowane formaty dysków, nie wszystkie dyski DVD można odtwarzać na każdym napędzie DVD.

Wyreguluj głośność w systemie Windows

- Kliknij ikonę głośnika znajdującą się w prawym dolnym rogu ekranu.
- Upewnij się, że poziom głośności jest zwiększony, klikając suwak i przeciągając go w górę.
- Upewnij się, że dźwięk nie jest wyciszony, klikając zaznaczone pola wyboru.

Sprawdź głośniki i głośnik niskotonowy — patrz „Problemy z dźwiękiem i głośnikami” na stronie 139.

Problemy z zapisem do napędu CD/DVD-RW

Zamknij inne programy — podczas zapisu do napędu CD/DVD-RW musi docierać ciągle strumień danych. Jeżeli strumień zostaje przerwany, występuje błąd. Przed zapisem na dysku CD/DVD-RW zamknij wszystkie programy.

Przed rozpoczęciem zapisu na dysku CD/DVD-RW wyłącz tryb gotowości w systemie Windows — informacje na temat trybów zarządzania energią można znaleźć w dokumentacji komputera. Patrz „Funkcje zaawansowane” na stronie 77.

Problemy z dyskiem twardym

Uruchom program Check Disk

- 1 Kliknij przycisk **Start**, a następnie kliknij **My Computer** (Mój komputer).
- 2 Kliknij prawym przyciskiem myszy **Local Disk C: (Dysk lokalny C:)**.
- 3 Kliknij polecenie **Properties** (Właściwości).
- 4 Kliknij zakładkę **Tools** (Narzędzia).
- 5 W obszarze **Error-checking** (Sprawdzanie błędów) kliknij przycisk **Check Now** (Sprawdź).
- 6 Kliknij i zaznacz pole wyboru **Scan for and attempt recovery of bad sectors** (Skanuj dysk i próbuj odzyskać uszkodzone sektory).
- 7 Kliknij przycisk **Start**.

Problemy z pocztą e-mail, modemem i siecią Internet



PRZESTROGA: Przed wykonaniem jakichkolwiek procedur podanych w tej części zapoznaj się z instrukcjami dotyczącymi bezpieczeństwa w *Przewodniku z informacjami o produkcji*.



PRZESTROGA: Aby uniknąć porażenia prądem, przed otwarciem pokrywy należy zawsze odłączyć komputer od gniazda elektrycznego.



OSTRZEŻENIE: Aby zapobiec uszkodzeniom elementów wewnątrz komputera spowodowanym przez wyładowania elektrostatyczne, należy przed dotknięciem któregoś z elektronicznych elementów komputera pozbyć się ładunków elektrostatycznych z ciała. Można to zrobić, dotykając nielakierowanej powierzchni metalowej na komputerze.



UWAGA: Modem należy podłączać tylko do gniazda analogowej linii telefonicznej. Modem nie będzie działał po podłączeniu do cyfrowej sieci telefonicznej.

Uruchom program diagnostyczny Modem Helper — kliknij przycisk **Start**, a następnie wskaż **All Programs** (Programy) i kliknij opcję **Modem Helper**. Aby zidentyfikować i rozwiązać problemy z modemem, postępuj zgodnie z instrukcjami wyświetlanymi na ekranie. (Program Modem Helper nie jest dostępny na wszystkich komputerach.)

Sprawdź, czy modem komunikuje się z systemem Windows

- 1 Kliknij przycisk **Start**, a następnie kliknij pozycję **Control Panel** (Panel sterowania).
 - 2 Kliknij pozycję **Printers and Other Hardware** (Drukarki i inny sprzęt).
 - 3 Kliknij ikonę **Phone and Modem Options** (Opcje telefonu i modemu).
 - 4 Kliknij zakładkę **Modems** (Modemy).
 - 5 Kliknij port COM modemu.
 - 6 Kliknij pozycję **Properties** (Właściwości), wybierz zakładkę **Diagnostics** (Diagnostyka), a następnie kliknij pozycję **Query Modem** (Sprawdź modem), aby sprawdzić, czy modem komunikuje się z systemem Windows.
- Uzyskanie odpowiedzi na wszystkie polecenia oznacza, że modem działa prawidłowo.

Sprawdź, czy masz połączenie z Internetem — sprawdź, czy wykupiono usługę u usługodawcy internetowego. Po otwarciu programu poczty elektronicznej Outlook Express kliknij opcję **File** (Plik). Jeśli opcja **Work Offline** (Pracuj w trybie offline) jest zaznaczona, kliknij zaznaczenie, aby je usunąć i nawiązać połączenie z siecią Internet. Aby uzyskać pomoc, skontaktuj się z dostawcą usług internetowych.

Problemy z klawiaturą

 **PRZESTROGA:** Przed rozpoczęciem którejkolwiek z procedur opisanych w tej sekcji należy zastosować się do instrukcji bezpieczeństwa, zawartych w *Przewodniku z informacjami o produkcji*.

Sprawdź przewod klawiatury

- Upewnij się, że kabel klawiatury jest prawidłowo podłączony do komputera.
- Zamknij system operacyjny i wyłącz komputer, a następnie ponownie podłącz kabel klawiatury w sposób pokazany w *Szybkim informatorze o systemie* posiadanego komputera, a następnie ponownie uruchom komputer.
- Sprawdź, czy styki w złączu kabla nie są zagięte lub złamane oraz czy kable nie są naderwane lub w inny sposób uszkodzone. Wyprostuj wygięte styki.
- Odłącz przedłużacze do klawiatury i podłącz klawiaturę bezpośrednio do komputera.


Sprawdź klawiaturę — podłącz do komputera poprawnie działającą klawiaturę i spróbuj jej użyć. Jeżeli nowa klawiatura działa, oryginalna klawiatura jest uszkodzona.


Uruchom program Dell Diagnostics — patrz „Program Dell Diagnostics” na stronie 151.

Sprawdź, czy nie doszło do niezgodności oprogramowania i sprzętu — patrz „Rozwiązywanie problemów dotyczących niezgodności oprogramowania i sprzętu” na stronie 164.

Problemy z wentylatorem

 **PRZESTROGA:** Przed rozpoczęciem dowolnej z procedur opisanych w tej sekcji należy zapoznać się z instrukcjami dotyczącymi bezpieczeństwa, zamieszczonymi w *Przewodniku z informacjami o produkcji*.

 **PRZESTROGA:** Aby uniknąć porażenia prądem, przed otwarciem pokrywy należy zawsze odłączać komputer od gniazda elektrycznego.

 **OSTRZEŻENIE:** Aby zapobiec uszkodzeniom elementów wewnątrz komputera spowodowanym przez wyładowania elektrostatyczne, należy przed dotknięciem któregośkolwiek z elektronicznych elementów komputera pozbyć się ładunków elektrostatycznych z ciała. Można to zrobić, dotykając nielakierowanej powierzchni metalowej na komputerze.

Sprawdź połączenia kabli — upewnij się, że kabel wentylatora jest prawidłowo podłączony do złącza wentylatora karty na płycie systemowej (patrz część „Elementy płyty systemowej” odpowiednia dla posiadanego komputera).

Blokowanie się i problemy z oprogramowaniem


 **PRZESTROGA:** Przed rozpoczęciem dowolnej z procedur opisanych w tej sekcji należy zapoznać się z instrukcjami dotyczącymi bezpieczeństwa, zamieszczonymi w *Przewodniku z informacjami o produkcji*.

Nie można uruchomić komputera

Sprawdź lampki diagnostyczne — patrz „Lampki diagnostyczne” na stronie 155.

Upewnij się, że kabel zasilania jest prawidłowo podłączony do komputera i gniazdka zasilania

Komputer nie reaguje na polecenia

 **OSTRZEŻENIE:** Jeśli nie można zamknąć systemu operacyjnego, może nastąpić utrata danych.

Wyłącz komputer — jeżeli komputer nie reaguje na naciśnięcie klawisza klawiatury lub ruch myszy, naciśnij i przytrzymaj przez co najmniej 8 do 10 sekund przycisk zasilania, aż komputer wyłączy się. Następnie ponownie uruchom komputer.

Program przestał reagować

Zakończ działanie programu

- 1 Naciśnij jednocześnie klawisze <Ctrl><Shift><Esc>.
- 2 Kliknij zakładkę **Applications** (Aplikacje).
- 3 Kliknij nazwę programu, który nie reaguje.
- 4 Kliknij **End Task** (Zakończ).

Program stale się zawiesza



UWAGA: Instrukcje dotyczące instalowania są zazwyczaj dołączane do oprogramowania w jego dokumentacji lub na dyskietce (lub dysku CD).

Sprawdź dokumentację programu — jeżeli jest to konieczne, odinstaluj i zainstaluj ponownie program.

Pojawia się niebieski ekran

Wyłącz komputer — jeżeli komputer nie reaguje na naciśnięcie klawisza klawiatury lub ruch myszy, naciśnij i przytrzymaj przez co najmniej 8 do 10 sekund przycisk zasilania, aż komputer wyłączy się. Następnie ponownie uruchom komputer.

Inne problemy związane z oprogramowaniem

W celu uzyskania informacji na temat rozwiązywania problemów sprawdź dokumentację dostarczoną wraz z oprogramowaniem lub skontaktuj się z jego producentem

- Sprawdź, czy program jest zgodny z systemem operacyjnym zainstalowanym w komputerze.
- Sprawdź, czy komputer spełnia minimalne wymagania sprzętowe potrzebne do uruchomienia programu. Zapoznaj się z dokumentacją oprogramowania.
- Sprawdź, czy program został poprawnie zainstalowany i skonfigurowany.
- Sprawdź, czy sterowniki urządzeń nie powodują konfliktów z programem.
- Jeżeli jest to konieczne, odinstaluj i zainstaluj ponownie program.


Natychmiast utwórz kopie zapasowe swoich plików

Użyj programu antywirusowego, aby sprawdzić dysk twardy, dyskietki i dyski CD

Zapisz i zamknij otwarte pliki lub programy, a następnie wyłącz komputer za pomocą menu Start

Uruchom program Dell Diagnostics — jeśli wszystkie testy zostaną pomyślnie wykonane, błąd może być związany z oprogramowaniem. Patrz „Program Dell Diagnostics” na stronie 151.

Problemy z pamięcią

 **UWAGA:** Na wypadek gdyby wyświetlanie na monitorze informacji o błędach było niemożliwe, podczas procedury startowej komputer może generować szereg sygnałów dźwiękowych (kod dźwiękowy). Sygnały te pozwalają zidentyfikować problem. Aby uzyskać dalsze informacje, patrz „Kody dźwiękowe” na stronie 158.

Wypełnij „Diagnostyczną listę kontrolną” na stronie 171, wykonując poniższe czynności.

 **PRZESTROGA:** *Przed rozpoczęciem którejkolwiek z procedur opisanych w tej sekcji należy zastosować się do instrukcji bezpieczeństwa, zawartych w Przewodniku z informacjami o produkcji.*

Jeżeli wyświetlany jest komunikat o niewystarczającej ilości pamięci

- Zapisz i zamknij wszystkie otwarte pliki i zakończ działanie wszystkich otwartych programów, których nie używasz, aby sprawdzić, czy spowoduje to rozwiązanie problemu.
- Informacje na temat minimalnych wymagań dotyczących pamięci znajdują się w dokumentacji dostarczonej z oprogramowaniem. W razie potrzeby zainstaluj dodatkową pamięć (patrz „Instalowanie pamięci” na stronie 112).
- Popraw osadzenie modułów pamięci, aby upewnić się, że komputer prawidłowo komunikuje się z pamięcią (patrz „Pamięć” na stronie 109).
- Uruchom program Dell Diagnostics (patrz „Program Dell Diagnostics” na stronie 151).

Jeżeli występują inne problemy z pamięcią

- Popraw osadzenie modułów pamięci, aby upewnić się, że komputer prawidłowo komunikuje się z pamięcią (patrz „Instalowanie pamięci” na stronie 112).
- Upewnij się, że postępujesz zgodnie ze wskazówkami dotyczącymi instalacji pamięci (patrz „Pamięć” na stronie 109).
- Uruchom program Dell Diagnostics (patrz „Program Dell Diagnostics” na stronie 151).

Problemy z myszą

 **PRZESTROGA:** Przed rozpoczęciem którejkolwiek z procedur opisanych w tej sekcji należy zastosować się do instrukcji bezpieczeństwa, zawartych w *Przewodniku z informacjami o produkcji*.

Sprawdź przewód myszy

- 1 Sprawdź, czy styki w złączu kabla nie są zagięte lub złamane oraz czy kable nie są naderwane lub w inny sposób uszkodzone. Wyprostuj wygięte styki.
- 2 Odłącz kable przedłużające myszy, jeżeli są używane i podłącz mysz bezpośrednio do komputera.
- 3 Zamknij system operacyjny i wyłącz komputer, a następnie ponownie podłącz kabel myszy w sposób pokazany w *Szybkim informatorze o systemie* dla posiadanego komputera, a następnie ponownie uruchom komputer.

URUCHOM PONOWNIE KOMPUTER

- 1 Naciśnij jednocześnie klawisze <Ctrl><Esc>, aby wyświetlić menu **Start**.
- 2 Wpisz **u**, za pomocą klawiszy strzałek na klawiaturze zaznacz opcję **Shut down** (Zamknij) lub **Turn Off** (Wyłącz), a następnie naciśnij klawisz <Enter>.
- 3 Po wyłączeniu komputera ponownie podłącz kabel myszy w sposób pokazany w *Szybkim informatorze o systemie* dla posiadanego komputera.
- 4 Uruchom komputer.

Sprawdź mysz — podłącz do komputera poprawnie działającą mysz i spróbuj jej użyć. Jeżeli nowa mysz działa, oryginalna mysz jest uszkodzona.

Sprawdź ustawienia myszy

- 1 Kliknij przycisk **Start**, kliknij polecenie **Control Panel** (Panel sterowania), a następnie kliknij pozycję **Printers and Other Hardware** (Drukarki i inny sprzęt).
- 2 Kliknij ikonę **Mouse** (Mysz).
- 3 Spróbuj zmienić ustawienia.

Jeśli używana jest mysz PS/2

- 1 Uruchom program konfiguracji systemu (patrz „Uruchamianie programu konfiguracji systemu” na stronie 88) i upewnij się, że opcja **Mouse Port** (Port myszy) jest ustawiona na **On** (Włączony).
- 2 Zamknij program konfiguracji systemu i uruchom ponownie komputer.

Ponownie zainstaluj sterownik myszy — patrz „Ponowna instalacja sterowników i programów narzędziowych” na stronie 120.

Uruchom program Dell Diagnostics — patrz „Program Dell Diagnostics” na stronie 151.

Sprawdź, czy nie doszło do niezgodności oprogramowania i sprzętu — patrz „Rozwiązywanie problemów dotyczących niezgodności oprogramowania i sprzętu” na stronie 164.

Problemy z siecią

Wypełnij „Diagnostyczną listę kontrolną” na stronie 171, wykonując poniższe czynności.

 **PRZESTROGA:** Przed rozpoczęciem którejkolwiek z procedur opisanych w tej sekcji należy zastosować się do instrukcji bezpieczeństwa, zawartych w *Przewodniku z informacjami o produkcji*.

Sprawdź złącze przewodu sieciowego — upewnij się, że kabel sieciowy jest dobrze osadzony w złączu z tyłu komputera oraz w gnieździe sieciowym.

Sprawdź lampki sieci z przodu lub z tyłu komputera w zależności od typu ramy — brak świecenia lampki szybkości połączenia oznacza brak komunikacji z siecią. Wymień kabel sieciowy.

Ponownie uruchom komputer i ponownie zaloguj się do sieci

Sprawdź ustawienia sieciowe — skontaktuj się z administratorem sieci lub osobą, która konfigurowała daną sieć i sprawdź, czy ustawienia są prawidłowe, a sieć działa.

Sprawdź, czy nie doszło do niezgodności oprogramowania i sprzętu — patrz „Rozwiązywanie problemów dotyczących niezgodności oprogramowania i sprzętu” na stronie 164.

Problemy z zasilaniem

Wypełnij „Diagnostyczną listę kontrolną” na stronie 171, wykonując następujące czynności.

 **PRZESTROGA:** Przed rozpoczęciem którejkolwiek z procedur opisanych w tej sekcji należy zastosować się do instrukcji bezpieczeństwa, zawartych w *Przewodniku z informacjami o produkcji*.

Jeżeli lampka zasilania świeci na zielono, a komputer nie reaguje — patrz „Lampki diagnostyczne” na stronie 155.

Jeżeli lampka zasilania miga na zielono — komputer jest w trybie gotowości. Aby przywrócić normalne działanie, naciśnij dowolny klawisz klawiatury lub porusz myszą.

Jeśli lampka zasilania jest wyłączona — komputer jest wyłączony albo nie jest zasilany.

- Włóż ponownie kabel zasilania do złącza zasilania z tyłu komputera i gniazda elektrycznego.
- Jeśli komputer jest podłączony do listwy zasilającej, upewnij się, że listwa jest podłączona do gniazda elektrycznego i włączona. Pomiń urządzenia zabezpieczające, listwy zasilające i przedłużacze, aby sprawdzić, czy komputer odpowiednio się włącza.
- Upewnij się, że gniazdo elektryczne jest sprawne, sprawdzając je za pomocą innego urządzenia, np. lampy.
- Upewnij się, że główny kabel zasilania i kabel przedniego panelu są dobrze podłączone do płyty systemowej.

Jeśli lampka zasilania świeci na bursztynowo i zielono lub stale na bursztynowo — urządzenie może nie działać prawidłowo lub jest źle zainstalowane.

- Wyjmij, a następnie zainstaluj ponownie moduły pamięci.
- Wyjmij, a następnie zainstaluj ponownie wszystkie karty.
- Jeśli jest to możliwe, wyjmij i zainstaluj ponownie kartę graficzną.

Jeżeli lampka zasilania miga bursztynowo — komputer otrzymuje zasilanie z zewnątrz, ale może istnieć wewnętrzny problem z zasilaniem.

- Upewnij się, że przełącznik wyboru napięcia elektrycznego jest ustawiony zgodnie z rodzajem zasilania w miejscu używania komputera.
- Upewnij się, że główny kabel zasilania procesora jest dobrze podłączony do płyty systemowej.


Wyeliminuj zakłócenia — możliwe przyczyny zakłóceń to:

- Przedłużacze zasilania, klawiatury i myszy
- Zbyt duża liczba urządzeń podłączonych do listwy zasilającej
- Wiele listew zasilających podłączonych do tego samego gniazda elektrycznego

Problemy z drukarką

Wypełnij „Diagnostyczną listę kontrolną” na stronie 171, wykonując następujące czynności.

 **PRZESTROGA:** Przed rozpoczęciem którejkolwiek z procedur opisanych w tej sekcji należy zastosować się do instrukcji bezpieczeństwa, zawartych w *Przewodniku z informacjami o produkcji*.

 **UWAGA:** Jeżeli potrzebna jest pomoc techniczna dotycząca drukarki, należy zadzwonić do jej producenta.

Przeczytaj dokumentację drukarki — informacje o konfiguracji i rozwiązywaniu problemów można znaleźć w dokumentacji drukarki.

Sprawdź, czy drukarka jest włączona

SPRAWDŹ POŁĄCZENIA PRZEWODU DRUKARKI

- Informacje dotyczące połączeń kabla znajdują się w dokumentacji drukarki.
- Upewnij się, że kable drukarki są prawidłowo podłączone do drukarki i do komputera.

Sprawdź gniazdko elektryczne — upewnij się, że gniazdko elektryczne jest sprawne, sprawdzając je za pomocą innego urządzenia, np. lampy.

Upewnij się, że drukarka jest rozpoznawana przez system Windows

- 1 Kliknij przycisk **Start**, kliknij polecenie **Control Panel** (Panel sterowania), a następnie kliknij pozycję **Printers and Other Hardware** (Drukarki i inny sprzęt).
- 2 Kliknij opcję **View installed printers or fax printers** (Wyświetl zainstalowane drukarki lub faks-drukarki). Jeśli drukarka wymieniona jest na liście, prawym przyciskiem myszy kliknij jej ikonę.
- 3 Naciśnij przycisk **Properties** (Właściwości), a następnie kliknij zakładkę **Ports** (Porty). W przypadku drukarki równoległej upewnij się, że opcja **Print to the following port(s) (Drukuj do następujących portów)**: jest ustawiona na **LPT1 (Printer port)** (LPT1 [Port drukarki]). W przypadku drukarki USB upewnij się, że opcja **Print to the following port(s) (Drukuj do następujących portów)**: jest ustawiona na **USB**.

Ponownie zainstaluj sterownik drukarki — przeczytaj instrukcje zamieszczone w dokumentacji drukarki

Przywracanie ustawień domyślnych

Aby przywrócić ustawienia domyślne systemu operacyjnego komputera

- 1 Włącz lub uruchom ponownie komputer.
- 2 Kiedy w górnym prawym rogu ekranu pojawi się monit **Press <F2> to Enter Setup** (Naciśnij, aby uruchomić program konfiguracji), od razu naciśnij klawisz **<F2>**.
Jeśli będziesz czekać zbyt długo i wyświetlone zostanie logo systemu Microsoft® Windows®, poczekaj do wyświetlenia pulpitu systemu Windows. Następnie zamknij komputer przez menu **Start** i spróbuj ponownie.
- 3 W obszarze **System Management** (Zarządzanie systemem) wybierz opcję **Maintenance** (Konservacja) i postępuj zgodnie z instrukcjami na ekranie (patrz „Opcje konfiguracji systemu” na stronie 89).

Problemy z urządzeniem szeregowym lub równoległym

Wypełnij „Diagnostyczną listę kontrolną” na stronie 171, wykonując następujące czynności.

 **PRZESTROGA:** Przed rozpoczęciem którejkolwiek z procedur opisanych w tej sekcji należy zastosować się do instrukcji bezpieczeństwa, zawartych w *Przewodniku z informacjami o produkcji*.

 **UWAGA:** W przypadku problemów z drukarką, patrz „Problemy z drukarką” na stronie 137.

Sprawdź ustawienie opcji — zalecane ustawienia znajdują się w dokumentacji urządzenia. Następnie uruchom program konfiguracji systemu (patrz „Uruchamianie programu konfiguracji systemu” na stronie 88) i upewnij się, że w ustawieniu **Serial Port #1** (Port szeregowy 1) (lub **Serial Port #2** (Port szeregowy 2), jeśli jest zainstalowana opcjonalna karta portu szeregowego) lub **LPT Port Mode** (Tryb portu LPT) wartości odpowiadają zalecanym ustawieniom.


Uruchom program Dell Diagnostics — patrz „Program Dell Diagnostics” na stronie 151.

Problemy z dźwiękiem i głośnikami

Wypełnij „Diagnostyczną listę kontrolną” na stronie 171, wykonując następujące czynności.

 **PRZESTROGA:** Przed rozpoczęciem którejkolwiek z procedur opisanych w tej sekcji należy zastosować się do instrukcji bezpieczeństwa, zawartych w *Przewodniku z informacjami o produkcji*.

Brak dźwięku z głośników

 **UWAGA:** Regulacja głośności w niektórych odtwarzaczach MP3 zastępuje ustawienie głośności w systemie Windows. Jeśli były odtwarzane utwory MP3, upewnij się, że głośność w odtwarzaczu nie została zmniejszona ani wyłączona.

Sprawdź przewody połączeniowe głośnika — upewnij się, że głośniki są podłączone tak, jak pokazano na schemacie konfiguracyjnym dołączonym do głośników. W przypadku zakupu karty dźwiękowej, upewnij się, że głośniki są podłączone do tej karty.

Sprawdź, czy głośnik niskotonowy i zwykłe głośniki są włączone — zobacz schemat konfiguracyjny dostarczony razem z głośnikami. Jeżeli głośniki są wyposażone w regulatory głośności, tak dostosuj poziom głośności, tony niskie i wysokie, aby wyeliminować zniekształcenia.

Dostosuj regulację głośności systemu Windows — kliknij lub dwukrotnie kliknij ikonę w prawym dolnym rogu ekranu. Upewnij się, że dźwięk jest wystarczająco głośny i nie jest wyciszony.

Odłącz słuchawki od złącza słuchawek — z chwilą podłączenia słuchawek do złącza na panelu przednim komputera głośniki są automatycznie wyłączone.

Sprawdź gniazdko elektryczne — upewnij się, że gniazdko elektryczne jest sprawne, sprawdzając je za pomocą innego urządzenia, np. lampy.

Włącz tryb cyfrowy — głośniki nie działają, jeżeli napęd CD-ROM pracuje w trybie analogowym.

- 1 Kliknij przycisk **Start**, wybierz polecenie **Control Panel** (Panel sterowania), a następnie kliknij pozycję **Sounds, Speech, and Audio Devices** (Dźwięki, mowa i urządzenia audio).
- 2 Kliknij pozycję **Sounds and Audio Devices** (Dźwięki i urządzenia audio).
- 3 Kliknij zakładkę **Hardware** (Sprzęt).
- 4 Kliknij dwukrotnie nazwę napędu CD.
- 5 Kliknij zakładkę **Properties** (Właściwości).
- 6 Usuń zaznaczenie pola **Enable digital CD audio for this CD-ROM device** (Włącz cyfrowe odtwarzanie dźwięku dla tego urządzenia CD-ROM).

Wyeliminuj ewentualne zakłócenia — wyłącz znajdujące się blisko wentylatory, lampy fluorescencyjne lub halogenowe, aby sprawdzić, czy występują zakłócenia.

Uruchom program diagnostyczny dla głośników

Ponownie zainstaluj sterownik audio — patrz „Ponowna instalacja sterowników i programów narzędziowych” na stronie 120.

Sprawdź ustawienie opcji urządzenia — uruchom program konfiguracji systemu (patrz „Uruchamianie programu konfiguracji systemu” na stronie 88) i upewnij się, że opcja **Audio Controller** (Sterownik audio) jest ustawiona na **On** (Włączony). Zamknij program konfiguracji systemu i uruchom ponownie komputer.

W przypadku zainstalowania karty dźwiękowej:

Uruchom program konfiguracji systemu i upewnij się, że opcja **Integrated Audio** (Zintegrowany dźwięk) jest ustawiona na **Off** (Wyłączony).

Upewnij się, że głośnik jest podłączony do karty dźwiękowej

Uruchom program Dell Diagnostics — patrz „Program Dell Diagnostics” na stronie 151.

W razie potrzeby uruchom diagnostykę sterownika karty dźwiękowej— w przypadku zainstalowania karty dźwiękowej odszukaj szczegółowe informacje w jej dokumentacji.

Sprawdź, czy nie doszło do niezgodności oprogramowania i sprzętu —patrz „Ponowna instalacja sterowników i programów narzędziowych” na stronie 120.

Brak dźwięku w słuchawkach

Sprawdź połączenie kablowe ze słuchawkami — sprawdź, czy kabel słuchawek jest prawidłowo podłączony do złącza słuchawek.

Wyłącz tryb cyfrowy — słuchawki nie działają, jeżeli napęd CD-ROM pracuje w trybie cyfrowym.

- 1 Kliknij przycisk **Start**, wybierz polecenie **Control Panel** (Panel sterowania), a następnie kliknij pozycję **Sounds, Speech, and Audio Devices** (Dźwięki, mowa i urządzenia audio).
- 2 Kliknij pozycję **Sounds and Audio Devices** (Dźwięki i urządzenia audio).
- 3 Kliknij zakładkę **Hardware** (Sprzęt).
- 4 Kliknij dwukrotnie nazwę napędu CD.
- 5 Kliknij zakładkę **Properties** (Właściwości).
- 6 Usuń zaznaczenie pola **Enable digital CD audio for this CD-ROM device** (Włącz cyfrowe odtwarzanie dźwięku dla tego urządzenia CD-ROM).


Wyreguluj głośność w systemie Windows — kliknij lub dwukrotnie kliknij ikonę w prawym dolnym rogu ekranu. Upewnij się, że dźwięk jest wystarczająco głośny i nie jest wyciszony.

Problemy z kartą graficzną i monitorem

Wypełnij „Diagnostyczną listę kontrolną” na stronie 171, wykonując następujące czynności.

 **PRZESTROGA:** Przed rozpoczęciem którejkolwiek z procedur opisanych w tej sekcji należy zastosować się do instrukcji bezpieczeństwa, zawartych w *Przewodniku z informacjami o produkcji*.

Jeżeli na ekranie nie ma obrazu

 **UWAGA:** Procedury rozwiązywania problemów można znaleźć w dokumentacji dostarczonej z monitorem.

Sprawdź połączenie kabla monitora

- Jeżeli została zakupiona karta graficzna, upewnij się, że monitor jest podłączony do tej karty.
- Sprawdź, czy monitor jest odpowiednio podłączony (patrz *Szybki informator o systemie* dostarczony wraz z komputerem).
- Jeśli używasz przedłużacza sygnałowego kabla wideo i jego usunięcie rozwiązuje problem, oznacza to, że przedłużacz jest uszkodzony.
- Zamień kable zasilania komputera i monitora, aby sprawdzić, czy kabel zasilania jest uszkodzony.
- Sprawdź, czy złącze kabla nie ma zgiętych lub złamanych wtyków. (Jest rzeczą normalną, że złącze kabla monitora nie ma wszystkich wtyków.)

Sprawdź lampkę zasilania monitora — jeżeli lampka zasilania jest wyłączona, zdecydowanie naciśnij przycisk, aby upewnić się, że monitor jest włączony. Jeżeli lampka zasilania świeci lub miga, monitor otrzymuje zasilanie. Jeżeli lampka zasilania miga, naciśnij klawisz na klawiaturze lub porusz myszą.

Sprawdź gniazdko elektryczne — upewnij się, że gniazdko elektryczne jest sprawne, sprawdzając je za pomocą innego urządzenia, np. lampy.

Sprawdź monitor — podłącz do komputera poprawnie działający monitor i spróbuj go użyć. Jeżeli nowy monitor działa, oryginalny monitor jest uszkodzony.

Sprawdź Lampki diagnostyczne — patrz „Lampki diagnostyczne” na stronie 155.

Sprawdź ustawienie karty — Uruchom program konfiguracji systemu (patrz „Uruchamianie programu konfiguracji systemu” na stronie 88) i upewnij się, że opcja **Primary Video** (Podstawowy sterownik ekranu) jest ustawiona poprawnie. Zamknij program konfiguracji systemu i uruchom ponownie komputer.

Uruchom automatyczny test monitora — więcej informacji można znaleźć w dokumentacji monitora.

Jeżeli obraz na ekranie jest mało czytelny

Sprawdź ustawienia monitora — w dokumentacji monitora można znaleźć informacje na temat dostosowywania kontrastu i jasności, rozmagnesowywania monitora i uruchamiania autotestu monitora.

Odsuń głośnik niskotonowy od monitora — jeśli system głośników obejmuje głośnik niskotonowy, głośnik ten powinien znajdować się przynajmniej 60 cm (2 stopy) od monitora.

Odsuń monitor od zewnętrznych źródeł energii — wentylatory, lampy fluorescencyjne, lampy halogenowe oraz inne urządzenia elektryczne mogą powodować „rozchwianie” obrazu na ekranie. Wyłącz znajdujące się w pobliżu urządzenia, aby sprawdzić, czy nie są one źródłami zakłóceń.

Wyreguluj ustawienia wyświetlania systemu Windows

- 1 Kliknij przycisk **Start**, kliknij **Control Panel** (Panel sterowania), a następnie kliknij opcję **Appearance and Themes** (Wygląd i kompozycje).
- 2 Kliknij ikonę **Display** (Ekran), a następnie kliknij zakładkę **Settings** (Ustawienia).
- 3 Wypróbuj różne ustawienia opcji **Screen resolution** (Rozdzielczość ekranu) oraz **Color quality** (Jakość kolorów).

Funkcje systemu Microsoft® Windows® XP i Windows® Vista™

Przenoszenie informacji na nowy komputer

System operacyjny Microsoft® Windows® XP zawiera **Kreatora transferu plików i ustawień**, który przenosi dane z komputera źródłowego na nowy. Przenieść można m.in. następujące dane:

- wiadomości poczty elektronicznej;
- ustawienia pasków narzędzi;
- wielkości okien;
- zakładki internetowe.

Dane można przysyłać do nowego komputera za pośrednictwem sieci lub połączenia szeregowego, można je też zapisać na wymiennym nośniku, takim jak zapisywalny dysk CD w celu przeniesienia na nowy komputer.



UWAGA: Informacje ze starego komputera do nowego można przenieść, bezpośrednio podłączając kabel szeregowy do portów wejścia/wyjścia (we/wy) tych dwóch komputerów. Aby przesłać dane za pomocą połączenia szeregowego, należy z panelu sterowania uruchomić narzędzie połączenia sieciowego i wykonać dodatkowe czynności konfiguracyjne, takie jak skonfigurowanie zaawansowanego połączenia i wyznaczenie komputera głównego i podrzędnego.

Instrukcje dotyczące konfigurowania bezpośredniego połączenia kablowego pomiędzy dwoma komputerami można znaleźć w artykule Bazy wiedzy firmy Microsoft nr 305621, zatytułowanym *How to Set Up a Direct Cable Connection Between Two Computers in Windows XP* (Jak skonfigurować połączenie kablowe pomiędzy dwoma komputerami pracującymi w systemie Windows XP). Te informacje mogą być niedostępne w pewnych krajach.

W celu przeniesienia informacji na nowy komputer należy uruchomić Kreator transferu plików i ustawień. Można wykorzystać opcjonalny dysk CD z systemem operacyjnym lub utworzyć dysk z narzędziem *Kreator transferu plików i ustawień*.

Uruchamianie Kreatora przenoszenia plików i ustawień za pomocą dysku CD z systemem operacyjnym



UWAGA: Ta procedura wymaga dysku CD *System operacyjny* (Operating System). Ten dysk CD jest opcjonalny i może nie być wysyłany z wszystkimi komputerami.

Aby przygotować nowy komputer do transferu plików:

- 1 Uruchom **Files and Settings Transfer Wizard** (Kreator transferu plików i ustawień).

- 2 Na ekranie powitalnym **Files and Settings Transfer Wizard** (Kreator transferu plików i ustawień) kliknij **Next** (Dalej).
- 3 Na ekranie **Which computer is this?** (Który to jest komputer?), kliknij opcję **New Computer** (Nowy komputer), a następnie kliknij przycisk **Next** (Dalej).
- 4 W oknie **Do you have a Windows XP CD?** (Czy masz dysk CD z systemem Windows XP?), kliknij opcję **I will use the wizard from the Windows XP CD** (Użyję kreatora z dysku CD z systemem Windows XP), a następnie kliknij przycisk **Next** (Dalej).
- 5 Gdy zostanie wyświetlony ekran **Now go to your old computer** (Przejdź teraz na swój stary komputer), przejdź na swój stary lub źródłowy komputer. Na razie *nie* klikaj przycisku **Next** (Dalej).

Aby skopiować dane ze starego komputera:

- 1 Do starego komputera włóż dysk CD *System operacyjny* (Operating System) *Windows XP*.
- 2 Na ekranie **Welcome to Microsoft Windows XP** (System Microsoft Windows XP – Zapraszamy) kliknij opcję **Perform additional tasks** (Wykonaj zadania dodatkowe).
- 3 Na ekranie **What do you want to do?** (Co chcesz zrobić?) kliknij opcję **Transfer files and settings** (Przenoszenie plików i ustawień).
- 4 Na ekranie powitalnym **Files and Settings Transfer Wizard** (Kreator transferu plików i ustawień) kliknij **Next >** (Dalej).
- 5 Na ekranie **Which computer is this?** (Który to jest komputer?), kliknij opcję **Old Computer** (Stary komputer), a następnie kliknij **Next** (Dalej).
- 6 Na ekranie **Select a transfer method** (Wybierz metodę transferu) kliknij preferowaną metodę transferu.
- 7 Na ekranie **What do you want to transfer?** (Co chcesz przenieść?) zaznacz elementy do przeniesienia i kliknij **Next** (Dalej).
Po skopiowaniu informacji zostanie wyświetlony ekran **Completing the Collection Phase** (Kończenie fazy zbierania).
- 8 Kliknij **Finish** (Zakończ).

Aby przenieść dane na nowy komputer:

- 1 Na ekranie **Now go to your old computer** (Teraz przejdź do starego komputera) kliknij **Next** (Dalej).
- 2 Na ekranie **Where are the files and settings?** (Gdzie są pliki i ustawienia?) zaznacz wybraną metodę przenoszenia ustawień i plików, a następnie przycisk **Next** (Dalej).
Kreator odczyta zebrane pliki i ustawienia oraz zastosuje je do nowego komputera.
Po zastosowaniu wszystkich plików i ustawień zostanie wyświetlony ekran **Finished** (Zakończono).
- 3 Kliknij **Finished** (Zakończono) i uruchom komputer ponownie.

Uruchamianie Kreatora transferu plików i ustawień bez dysku CD z systemem operacyjnym

Aby uruchomić Kreatora transferu plików i ustawień bez dysku CD *System operacyjny* (Operating System), należy utworzyć dysk kreatora, który umożliwi utworzenie obrazu kopii zapasowej na wymiennym nośniku.

Aby utworzyć dysk-kreator w nowym komputerze w systemie Windows XP, wykonaj następujące czynności:

- 1 Kliknij przycisk **Start**.
- 2 Kliknij **Files and Settings Transfer Wizard** (Kreator transferu plików i ustawień).
- 3 Na ekranie powitalnym **Files and Settings Transfer Wizard** (Kreator transferu plików i ustawień) kliknij **Next** (Dalej).
- 4 Na ekranie **Which computer is this?** (Który to jest komputer?), kliknij opcję **New Computer** (Nowy komputer), a następnie kliknij przycisk **Next** (Dalej).
- 5 W oknie **Do you have a Windows XP CD?** (Czy masz dysk CD z systemem Windows XP?) kliknij opcję **I want to create a Wizard Disk in the following drive:** (Chcę utworzyć dysk kreatora na następującym napędzie:), a następnie kliknij **Next** (Dalej).
- 6 Włóż wymienny nośnik, taki jak dysk CD i kliknij **OK**.
- 7 Po zakończeniu tworzenia dysku i wyświetleniu komunikatu **Now go to your old computer** (Teraz przejdź do starego komputera) *nie* należy klikać przycisku **Next** (Dalej).
- 8 Przejdź do starego komputera.

Aby skopiować dane ze starego komputera:

- 1 Umieść dysk-kreator w starym komputerze.
- 2 Kliknij przycisk **Start**, a następnie kliknij **Run** (Uruchom).
- 3 W polu **Open** (Otwórz) w oknie **Run** (Uruchom) przejdź do ścieżki pliku **fastwiz** (na odpowiednim nośniku wymiennym) i kliknij **OK**.
- 4 Na ekranie powitalnym **Files and Settings Transfer Wizard** (Kreator transferu plików i ustawień) kliknij **Next** (Dalej).
- 5 Na ekranie **Which computer is this?** (Który to jest komputer?), kliknij opcję **Old Computer** (Stary komputer), a następnie kliknij **Next** (Dalej).
- 6 Na ekranie **Select a transfer method** (Wybierz metodę transferu) kliknij preferowaną metodę transferu.
- 7 Na ekranie **What do you want to transfer?** (Co chcesz przenieść?) zaznacz elementy do przeniesienia i kliknij **Next** (Dalej).
Po skopiowaniu informacji zostanie wyświetlony ekran **Completing the Collection Phase** (Kończenie fazy zbierania).
- 8 Kliknij **Finish** (Zakończ).

Aby przenieść dane na nowy komputer:

- 1 Na ekranie **Now go to your old computer** (Teraz przejdź do starego komputera) kliknij **Next** (Dalej).
- 2 Na ekranie **Where are the files and settings?** (Gdzie są pliki i ustawienia?) zaznacz wybraną metodę przenoszenia ustawień i plików, a następnie przycisk **Next** (Dalej). Wykonaj instrukcje pokazane na ekranie.

Kreator odczyta zebrane pliki i ustawienia oraz zastosuje je do nowego komputera.

Po zastosowaniu wszystkich plików i ustawień zostanie wyświetlony ekran **Finished** (Zakończono).

- 3 Kliknij **Finished** (Zakończono) i uruchom komputer ponownie.



UWAGA: Dodatkowe informacje o tej procedurze można znaleźć na stronie support.euro.dell.com. Należy szukać dokumentu #PA1089586 (*How Do I Transfer Files From My Old Computer to My New Dell Computer Using the Microsoft® Windows® XP Operating System?*).



UWAGA: W niektórych krajach dokument bazy wiedzy firmy Dell™ (Dell Knowledge Base) może nie być dostępny.

System Windows Vista™

- 1 Kliknij przycisk **Windows Vista Start**, a następnie kliknij opcje **Transfer files and settings** (Przenieś pliki i ustawienia) → **Start Windows Easy Transfer** (Uruchom łatwe przenoszenie systemu Windows).
- 2 W oknie dialogowym sterowania kontem użytkownika kliknij przycisk **Continue** (Kontynuuj).
- 3 Kliknij opcję **Start a new transfer** (Uruchom nowe przenoszenie) lub **Continue a transfer in progress** (Kontynuuj trwające przenoszenie).

Postępuj zgodnie z instrukcjami wyświetlanymi na ekranie przez kreatora łatwego transferu systemu Windows.

System Microsoft® Windows Vista™

Użytkownicy znający poprzednie wersje systemu Microsoft® Windows® zauważą pewne różnice w cechach i interfejsie użytkownika w systemie Microsoft Windows Vista.



UWAGA: Kompletna dokumentacja systemu Windows Vista znajduje się w dokumentacji Microsoft Windows Vista. Pomoc Windows Vista Help zapewnia dokumentację w trybie online. Kliknij przycisk Start i wybierz Help (Pomoc), aby uzyskać te informacje. Użyj pola tekstowego Search (Szukaj), aby wyszukać temat.



UWAGA: Różne wersje systemu operacyjnego Microsoft Windows Vista mają różne cechy i różne wymagania systemowe. Konfiguracja sprzętu może także określać cechy systemu Windows Vistadostępne dla danego komputera. Szczegółowe informacje i wymagania zamieszczone zostały w dokumentacji systemu Microsoft Windows Vista.



UWAGA: Różne dokumenty są dostarczane wraz z systemem operacyjnym. Można zauważyć, że niektóre dokumenty odnoszą się do systemu Windows XP. Ogólnie, dokumentacja dotycząca systemu Windows XP stosuje się do systemu Windows Vista. W niektórych przypadkach nazwy opcji menu lub innych elementów ekranowych są inne w systemie Windows Vista. Więcej informacji można znaleźć w *Instrukcji uruchomienia systemu Microsoft® Windows Vista™* pod adresem support.euro.dell.com.

Uaktualnienie do systemu Microsoft Windows Vista

UWAGA: Wersja systemu Microsoft Windows Vista zainstalowana na komputerze jest określana przez klucz produktu powiązany z uaktualnieniem. Klucz produktu znajduje się z tyłu pakietu instalacyjnego systemu Windows Vista na dysku DVD.

W trakcie procesu uaktualniania systemu Windows Vista użytkownik:

- Użyj dysku DVD Asystenta uaktualnienia systemu Windows Vista firmy Dell do sprawdzenia zgodności systemu i przeprowadzenia wszelkich wymaganych aktualizacji zainstalowanych przez firmę Dell aplikacji i sterowników.
- Użyj instalacyjnego dysku DVD systemu Windows Vista do uaktualnienia do systemu Windows Vista.



UWAGA: Procedury uaktualniania podanej w tym opracowaniu nie mają zastosowania do 64-bitowego systemu operacyjnego Windows Vista. W przypadku uaktualnienia do 64-bitowego systemu operacyjnego Windows Vista niezbędna jest instalacja od zera.

Zanim zaczniesz



OSTRZEŻENIE: Przed wykonaniem procedury uaktualnienia systemu Windows Vista należy się upewnić, że została wykonana kopia zapasowa wszystkich ważnych danych.

Przed zainstalowaniem systemu Windows Vista na komputerze firmy Dell upewnij się, że masz poniższe elementy:

- Dysk DVD Asystenta uaktualnienia systemu Windows Vista firmy Dell
- Instalacyjny dysk DVD systemu Microsoft Windows Vista
- Certyfikat Windows Vista Certificate of Authenticity (COA)
- napęd DVD
- Co najmniej 512 MB pamięci RAM (pamięć systemowa)
- 15 GB wolnego miejsca na dysku twardym
- Aktywne połączenie z Internetem
- Egzemplarz opracowania *Ekspresowe uaktualnienie komputerów firmy Dell™ do systemu Windows® Vista™*



UWAGA: Aktywne połączenie z Internetem jest niezbędne w celu przeprowadzania uaktualnień, ale nie jest wymagane w celu przeprowadzenia uaktualnienia do systemu Windows Vista.


Asystent uaktualnienia do systemu Windows Vista firmy Dell sprawdza zgodność fabrycznie zainstalowanego w firmie Dell oprogramowania z systemem Windows Vista. W przypadku zainstalowania jakiegokolwiek dodatkowego oprogramowania innej firmy zalecane jest skontaktowanie się z producentem oprogramowania w celu uzyskania odpowiedzi na pytania związane ze zgodnością z systemem Windows Vista i uaktualnień przed rozpoczęciem uaktualniania systemu Windows Vista.



UWAGA: Przed uaktualnieniem do systemu operacyjnego Windows Vista może okazać się konieczne usunięcie oprogramowania innych firm niezgodnego z systemem Windows Vista. Przed rozpoczęciem uaktualnienia do systemu Windows Vista upewnij się, że masz kopię zapasową oprogramowania innej firmy.

Informacje na temat sposobu tworzenia kopii zapasowej danych lub znalezienia zgodnych z systemem Windows Vista sterowników/uaktualnień zainstalowanych w firmie Dell aplikacji można znaleźć pod adresem:

- 1 support.euro.dell.com, następnie należy wybrać własny kraj/region, po czym kliknąć opcję **Drivers and Downloads** (Sterowniki i pliki do pobrania).
- 2 Wprowadź znacznik usługi lub model produktu, a następnie kliknij przycisk **Go** (Przejdź).
- 3 Wybierz swój system operacyjny i język, a następnie kliknij przycisk **Find Downloads** (Znajdź pliki do pobrania) lub znajdź według słowa kluczowego tematy odpowiednie do szukanych informacji.


 **UWAGA:** Interfejs użytkownika witryny support.euro.dell.com może się różnić w zależności od wybranych opcji.

Konta użytkowników i szybkie przełączanie użytkowników

Dodawanie kont użytkowników

Po zainstalowaniu systemu operacyjnego Microsoft Windows XP administrator komputera lub użytkownik z prawami administratora może tworzyć dodatkowe konta użytkowników.

- 1 Kliknij przycisk **Start**, a następnie kliknij pozycję **Control Panel** (Panel sterowania).
- 2 W oknie **Control Panel** (Panel sterowania) kliknij ikonę **User Accounts** (Konta użytkowników).
- 3 W polu **Pick a task** (Wybierz zadanie) kliknij **Create a new account** (Utwórz nowe konto).
- 4 W polu **Name the new account** (Nazwa nowego konta) wpisz nazwę nowego użytkownika i kliknij przycisk **Next** (Dalej).
- 5 W obszarze **Pick an account type** (Wybieranie typu konta) kliknij jedną z następujących opcji:
 - **Computer administrator** (Administrator komputera) — można zmieniać wszystkie ustawienia komputera.
 - **Limited** (Ograniczone) — można zmieniać tylko własne ustawienia osobiste, np. hasło. Nie można instalować programów ani korzystać z Internetu.

 **UWAGA:** Dodatkowe opcje są dostępne w zależności od tego, czy jest to system Windows XP Home Edition czy Windows XP Professional. Ponadto opcje dostępne w systemie Windows XP Professional są inne, jeżeli komputer jest podłączony do domeny.

- 6 Kliknij **Create Account** (Utwórz konto).

Szybkie przełączanie użytkowników

 **UWAGA:** Funkcja Fast User Switching (Szybkie przełączanie użytkowników) jest niedostępna, jeśli komputer z systemem Windows XP Professional jest członkiem domeny komputerowej lub ma mniej niż 128 MB pamięci.

Funkcja Fast User Switching (Szybkie przełączanie użytkowników) pozwala wielu użytkownikom na dostęp do jednego komputera bez konieczności wylogowania poprzedniego użytkownika.

- 1 Kliknij przycisk **Start**, a następnie **Log Off** (Wyloguj).
- 2 W oknie **Log Off Windows** (Wyloguj z systemu Windows) kliknij **Switch User** (Przełącz użytkownika).

Podczas korzystania z funkcji Fast User Switching (Szybkie przełączanie użytkowników) programy uruchomione przez poprzednich użytkowników działają w tle, co może spowolnić czas reakcji komputera. Ponadto programy multimedialne, np. gry i programy do odtwarzania filmów DVD, mogą nie działać z funkcją Fast User Switching (Szybkie przełączanie użytkowników). Więcej informacji można znaleźć w Pomocy systemu Windows oraz Centrum pomocy i obsługi technicznej systemu Windows. Aby uzyskać dodatkowe informacje na temat dostępu do Centrum pomocy i obsługi technicznej systemu Windows, patrz „Wyszukiwanie informacji” na stronie 11.

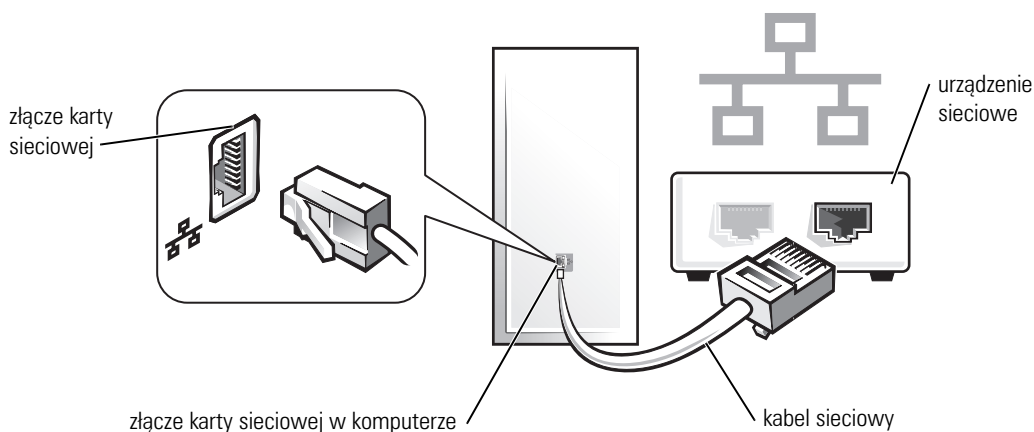
Konfigurowanie sieci domowej lub biurowej

Łączenie z kartą sieciową

Aby podłączyć kabel sieciowy:

UWAGA: Podłącz kabel sieciowy do złącza karty sieciowej w komputerze. Nie wolno podłączyć kabla sieciowego do złącza modemu komputera. Nie wolno podłączyć kabla sieciowego do gniazdka telefonicznego.

- 1 Podłącz kabel sieciowy do złącza karty sieciowej z tyłu komputera.
Umieść kabel na jego miejscu, a następnie delikatnie pociągnij go, aby sprawdzić, czy jest odpowiednio umieszczony.
- 2 Podłącz drugi koniec kabla sieciowego do urządzenia sieciowego.



Kreator Network Setup Wizard (Kreator konfiguracji sieci)

System operacyjny Microsoft® Windows® XP zawiera kreator konfiguracji sieci, który ułatwia współużytkowanie plików drukarek lub połączenia internetowego przez komputery w domu lub małym biurze.

- 1 Kliknij przycisk **Start**, wskaż **All Programs** (Wszystkie programy)→ **Accessories** (Akcesoria)→ **Communications** (Komunikacja), a następnie kliknij **Network Setup Wizard** (Kreator konfiguracji sieci).
- 2 Na ekranie powitalnym **kreatora konfiguracji sieci** kliknij przycisk **Next** (Dalej).
- 3 Kliknij listę kontrolną **tworzenia sieci**.



UWAGA: Wybranie metody połączenia *This computer connects directly to the Internet* (Ten komputer bezpośrednio łączy się z Internetem) powoduje włączenie zintegrowanej zapory ogniowej udostępnianej przez system Windows XP z dodatkiem Service Pack 1 (SP1) lub nowszym.

- 4 Wypełnij listę kontrolną i wykonaj niezbędne przygotowania.
- 5 Wróć do kreatora konfiguracji sieci i postępuj zgodnie z instrukcjami ukazującymi się na ekranie.

Narzędzia i programy narzędziowe


Program Dell Diagnostics

 **PRZESTROGA:** Przed rozpoczęciem którejkolwiek z procedur opisanych w tej sekcji należy zastosować się do instrukcji bezpieczeństwa, zawartych w *Przewodniku z informacjami o produkcji*.

Kiedy należy używać programu Dell Diagnostics

W przypadku problemów z komputerem należy najpierw wykonać opisane czynności kontrolne, a następnie uruchomić program Dell Diagnostics i dopiero później skontaktować się z firmą Dell w celu uzyskania pomocy technicznej.

Przed rozpoczęciem zalecane jest wydrukowanie tych procedur.


 **OSTRZEŻENIE:** Program Dell Diagnostics działa tylko z komputerami firmy Dell™.

Uruchom program konfiguracji systemu (patrz „Uruchamianie programu konfiguracji systemu” na stronie 88), przejrzyj ustawienia konfiguracji i sprawdź, czy urządzenie mające być testowane jest widoczne w konfiguracji i aktywne.

Program Dell Diagnostics można uruchomić albo z dysku twardego, albo z dysku CD *Drivers and Utilities* (opcjonalny dysk CD nazywany również ResourceCD). Patrz „Uruchamianie programu Dell Diagnostics z dysku twardego” na stronie 151 lub „Uruchamianie programu Dell Diagnostics z dysku CD Drivers and Utilities (opcjonalny)” na stronie 152, aby uzyskać więcej informacji.

Uruchamianie programu Dell Diagnostics z dysku twardego

- 1 Włącz (lub uruchom ponownie) komputer.
- 2 Po wyświetleniu logo firmy Dell™, naciśnij natychmiast klawisz <F12>.

 **UWAGA:** Jeżeli zostanie wyświetlony komunikat mówiący, że nie znaleziono żadnej partycji narzędzi diagnostycznych, uruchom program Dell Diagnostics z opcjonalnego dysku CD *Drivers and Utilities*. Patrz „Wyszukiwanie informacji” na stronie 11 w celu uzyskania dalszych informacji o opcjonalnym dysku CD *Drivers and Utilities*.

Jeżeli będziesz czekać zbyt długo i wyświetlone zostanie logo systemu operacyjnego, poczekaj, aż pojawi się pulpit systemu Microsoft® Windows®. Następnie zamknij system operacyjny i spróbuj ponownie.

- 3 Po wyświetleniu listy urządzeń startowych zaznacz **Boot to Utility Partition** (Uruchom z partycji narzędziowej) i naciśnij <Enter>.
- 4 Gdy zostanie wyświetlone menu główne programu Dell Diagnostics, wybierz typ testów, które zostaną wykonane (patrz „Menu główne programu Dell Diagnostics” na stronie 152).

Uruchamianie programu Dell Diagnostics z dysku CD Drivers and Utilities (opcjonalny)

1 Włóż dysk CD *Drivers and Utilities* (opcjonalny).

2 Wyłącz i ponownie uruchom komputer.

Po wyświetleniu logo firmy Dell™ natychmiast naciśnij klawisz <F12>.

Jeśli nie zdążysz nacisnąć klawisza i zostanie wyświetlone logo systemu Windows, musisz poczekać do wyświetlenia pulpitu Windows. Następnie zamknij system operacyjny i spróbuj ponownie.



UWAGA: Kolejne czynności powodują jednorazową zmianę sekwencji uruchamiania. Przy następnym uruchomieniu komputer wykorzysta sekwencję startową zgodnie z urządzeniami podanymi w konfiguracji komputera.

3 Po wyświetleniu listy urządzeń startowych zaznacz **IDE CD-ROM Device** i naciśnij <Enter>.

4 Z menu startowego CD wybierz opcję **IDE CD-ROM Device**.

5 Z menu, które się pojawi, wybierz opcję **Boot from CD-ROM** (Uruchom z dysku CD-ROM).

6 Wpisz 1, aby uruchomić menu dysku CD *Drivers and Utilities*.

7 Wpisz 2, aby uruchomić program Dell Diagnostics.

8 Wybierz opcję **Run the 32 Bit Dell Diagnostics** (Uruchom 32-bitową wersję programu Dell Diagnostics) z listy numerowanej. Jeśli pojawi się kilka wersji, wybierz wersję odpowiadającą danemu komputerowi.

9 Po wyświetleniu menu głównego programu Dell Diagnostics wybierz typ testu do wykonania (patrz „Menu główne programu Dell Diagnostics” na stronie 152).

Menu główne programu Dell Diagnostics

1 Po załadowaniu programu Dell Diagnostics i wyświetleniu ekranu **Main Menu** (Menu główne) kliknij przycisk wybranej opcji.

Opcja	Funkcja
Express Test (Test szybki)	Wykonywany jest przyspieszony test urządzeń. Test tego rodzaju trwa od 10 do 20 minut i nie wymaga żadnych interwencji ze strony użytkownika. Test szybki należy uruchamiać jako pierwszy, gdyż na ogół umożliwia on szybkie wykrycie przyczyny problemu.
Extended Test (Test rozszerzony)	Wykonywane jest wnikliwe sprawdzenie urządzeń. Test tego rodzaju trwa zazwyczaj przynajmniej godzinę i od czasu do czasu wymaga udzielania odpowiedzi na pytania.
Custom Test (Test niestandardowy)	Wykonywane jest sprawdzenie określonego urządzenia. Sposób przeprowadzania testu można skonfigurować.
Symptom Tree (Drzewo objawów)	Wyświetla listę najczęściej napotykanych objawów problemów i pozwala wybrać test dostosowany do występujących nieprawidłowości.

- 2 Jeśli w trakcie testu wystąpił problem, wyświetlany jest komunikat zawierający kod błędu i opis problemu. Zapisz kod błędu i opis problemu, a następnie postępuj według instrukcji wyświetlanych na ekranie.

Jeśli problemu nie można rozwiązać samodzielnie, należy skontaktować się z firmą Dell (patrz „Kontakt z firmą Dell” na stronie 172).



UWAGA: W górnej części każdego z ekranów testowych umieszczony jest znacznik usługi. Udzielający pomocy pracownik działu obsługi technicznej zapyta o numer Znacznika usługi. Znacznik usługi danego komputera znajduje się w opcji System Info (Informacje o systemie) w programie konfiguracji systemu. Aby uzyskać dalsze informacje, patrz „Program konfiguracji systemu” na stronie 88.

- 3 Jeśli wybrano test z grupy **Custom Test** (Test niestandardowy) lub **Symptom Tree** (Drzewo objawów), dodatkowe informacje można uzyskać, klikając odpowiednią zakładkę opisaną w poniższej tabeli.

Zakładka	Funkcja
Results (Wyniki)	Zawiera wyniki testu i wykryte błędy.
Errors (Błędy)	Wyświetla wykryte błędy, kody błędów i opis problemu.
Help (Pomoc)	Zawiera opis testu i ewentualne warunki wymagane do jego przeprowadzenia.
Configuration (Konfiguracja)	Wyświetla konfigurację sprzętową wybranego urządzenia. Program Dell Diagnostics uzyskuje informacje o konfiguracji wszystkich urządzeń z konfiguracji systemu, pamięci i różnych testów wewnętrznych, po czym wyświetla je na liście urządzeń w lewym okienku na ekranie. Lista urządzeń może nie zawierać nazw wszystkich komponentów zamontowanych w komputerze lub przyłączonych do niego urządzeń peryferyjnych.
Parameters (Parametry)	Pozwala dostosować test do indywidualnych wymagań przez zmianę ustawień.

- 4 Po zakończeniu testów, jeśli program Dell Diagnostics został uruchomiony z CD *Drivers and Utilities*, wyjmij dysk CD.
- 5 Zamknij ekran testów i powróć do ekranu **Main Menu** (Menu główne). Aby zakończyć działanie programu Dell Diagnostics i uruchomić ponownie komputer, zamknij ekran **Main Menu** (Menu główne).

Lampki systemowe

Lampka przycisku zasilania i lampka dysku twardego mogą wskazywać problem z komputerem.

Wskaźnik zasilania	Opis problemu	Sugerowane rozwiązanie
Świeci na zielono	Zasilanie jest włączone, a komputer pracuje normalnie.	Nie są wymagane żadne kroki zaradcze.


Wskaźnik zasilania	Opis problemu	Sugerowane rozwiązanie
Miga na zielono	Komputer znajduje się w trybie oszczędzania energii (Microsoft® Windows® XP).	Naciśnij przycisk zasilania, porusz myszą lub naciśnij klawisz na klawiaturze, aby przywrócić komputer do normalnego stanu.
Miga kilka razy na zielono, a następnie gaśnie	Istnieje błąd w konfiguracji.	Sprawdź lampki diagnostyczne, aby stwierdzić, czy zidentyfikowany został konkretny problem (patrz „Lampki diagnostyczne” na stronie 155).
Ciągłe światło żółte	Program Dell Diagnostics wykonuje test lub urządzenie znajdujące się na płycie systemowej może być wadliwe lub nieprawidłowo zainstalowane.	Jeśli uruchomiony jest program Dell Diagnostics, należy poczekać na zakończenie testowania. Jeżeli nie można dokonać rozruchu komputera, należy skontaktować się z firmą Dell w celu uzyskania pomocy technicznej (patrz „Kontakt z firmą Dell” na stronie 172).
Migające żółte światło	Wystąpiła awaria zasilania lub płyty systemowej.	Patrz „Problemy z zasilaniem” na stronie 136.
Świeci na zielono i słychać kod dźwiękowy podczas testu POST	Podczas uruchamiania systemu BIOS został wykryty problem.	Patrz część „Kody dźwiękowe” na stronie 158 w celu uzyskania informacji na temat diagnostyki kodów dźwiękowych. Sprawdź również lampki diagnostyczne, aby stwierdzić, czy zidentyfikowany został konkretny problem (patrz „Lampki diagnostyczne” na stronie 155).
Lampka zasilania świeci na zielono, a podczas testów POST nie słychać kodu dźwiękowego i nie ma obrazu	Monitor lub karta graficzna mogą być uszkodzone lub niewłaściwie zainstalowane.	Sprawdź lampki diagnostyczne, aby stwierdzić, czy zidentyfikowany został konkretny problem (patrz „Lampki diagnostyczne” na stronie 155). Patrz „Problemy z kartą graficzną i monitorem” na stronie 141.
Lampka zasilania świeci na zielono, a podczas testów POST nie słychać kodu dźwiękowego i komputer blokuje się	Uszkodzony zintegrowany układ na płycie komputera.	Sprawdź lampki diagnostyczne, aby stwierdzić, czy zidentyfikowany został konkretny problem (patrz „Lampki diagnostyczne” na stronie 155). Jeśli problem nie został zidentyfikowany, należy skontaktować się z firmą Dell w celu uzyskania pomocy technicznej (patrz „Kontakt z firmą Dell” na stronie 172).




Lampki diagnostyczne





 **PRZESTROGA:** Przed rozpoczęciem którejkolwiek z procedur opisanych w tej sekcji należy zastosować się do instrukcji bezpieczeństwa, zawartych w *Przewodniku z informacjami o produkcji*.





Aby pomóc w rozwiązywaniu problemów, komputer wyposażony jest w cztery lampki na panelu przednim lub tylnym, oznaczone „1”, „2”, „3” i „4”. Lampki te mogą świecić na zielono lub być wyłączone. Jeżeli uruchamianie komputera przebiega normalnie, układ zapalonych lampek, czyli zakodowane nimi informacje, zmieniają się w miarę wykonywania procesu rozruchowego.

Jeżeli test POST przeprowadzany w ramach rozruchu systemu został zakończony pomyślnie, wszystkie cztery lampki świecą się na zielono w sposób ciągły. Jeżeli podczas procesu POST wystąpi błąd w działaniu komputera, układ świecących diod może pomóc w określeniu etapu procesu, na którym komputer się zatrzymał.

 **UWAGA:** Orientacja lampek diagnostycznych może się różnić w zależności od typu komputera. Lampki diagnostyczne mogą być ułożone pionowo lub poziomo.

Stan lampek	Opis problemu	Sugerowane rozwiązanie
	Komputer znajduje się w normalnym stanie wyłączenia lub możliwe, że wystąpił błąd poprzedzający uruchomienie systemu BIOS. Lampki diagnostyczne nie zapalają się po pomyślnym rozruchu komputera i przejściu do systemu operacyjnego.	Podłącz komputer do sprawnego gniazda elektrycznego i naciśnij przycisk zasilania.
	Możliwa awaria systemu BIOS; komputer jest w trybie przywracania.	Uruchom narzędzie BIOS Recovery (Przywracanie systemu BIOS), zaczekaj na zakończenie przywracania, a następnie uruchom ponownie komputer.
	Możliwa awaria procesora.	Zainstaluj ponownie procesor, a następnie uruchom ponownie komputer.

Stan lampek	Opis problemu	Sugerowane rozwiązanie
	Moduły pamięci zostały wykryte, ale wystąpiła awaria pamięci.	<ul style="list-style-type: none"> • Jeżeli zainstalowany jest jeden moduł pamięci, przeinstaluj go i ponownie uruchom komputer. (Informacje na temat usuwania i instalowania modułów pamięci można znaleźć w części „Pamięć” na stronie 109). • Jeżeli zainstalowanych jest więcej modułów pamięci niż jeden, wyjmij te moduły, zainstaluj powtórnie jeden moduł, a następnie ponownie uruchom komputer. Jeżeli proces uruchomienia komputera przebiegnie normalnie, powtórnie zainstaluj kolejny moduł. Powtarzaj tę procedurę aż do zidentyfikowania wadliwego modułu lub do bezbłędnego zakończenia powtórnej instalacji wszystkich modułów. • Jeśli to możliwe, zainstaluj w komputerze prawidłowo działającą pamięć tego samego typu. • Jeśli problem nadal występuje, skontaktuj się z firmą Dell (patrz „Kontakt z firmą Dell” na stronie 172).
	Możliwa awaria karty graficznej.	<ul style="list-style-type: none"> • Jeśli w komputerze znajduje się karta graficzna, wyjmij ją, zainstaluj ponownie, a następnie powtórnie uruchom komputer. • Jeśli problem wciąż występuje, zainstaluj inną, sprawną kartę graficzną i uruchom ponownie komputer. • Jeśli problem nadal występuje lub w komputerze jest zintegrowany układ graficzny, skontaktuj się z firmą Dell (patrz „Kontakt z firmą Dell” na stronie 172).
	Możliwa awaria dysku twardego lub napędu dyskietek.	Powtórnie zamontuj wszystkie kable zasilania i danych, a następnie uruchom ponownie komputer.
	Możliwa awaria złącza USB.	Zainstaluj ponownie wszystkie urządzenia USB, sprawdź połączenia kabli, a następnie uruchom ponownie komputer.

Stan lampek	Opis problemu	Sugerowane rozwiązanie
	Nie wykryto modułów pamięci.	<ul style="list-style-type: none"> • Jeżeli zainstalowany jest jeden moduł pamięci, przeinstaluj go i ponownie uruchom komputer. (Informacje na temat usuwania i instalowania modułów pamięci można znaleźć w części „Pamięć” na stronie 109). • Jeżeli zainstalowanych jest więcej modułów pamięci niż jeden, wyjmij te moduły, zainstaluj powtórnie jeden moduł, a następnie ponownie uruchom komputer. Jeżeli proces uruchomienia komputera przebiegnie normalnie, powtórnie zainstaluj kolejny moduł. Powtarzaj tę procedurę aż do zidentyfikowania wadliwego modułu lub do bezbłędnego zakończenia powtórnej instalacji wszystkich modułów. • Jeśli to możliwe, zainstaluj w komputerze prawidłowo działającą pamięć tego samego typu. • Jeśli problem nadal występuje, skontaktuj się z firmą Dell (patrz „Kontakt z firmą Dell” na stronie 172).
	Moduły pamięci zostały wykryte, ale występuje błąd konfiguracji lub zgodności pamięci.	<ul style="list-style-type: none"> • Upewnij się, że nie istnieją żadne specjalne wymagania dotyczące położenia modułów pamięci/złącza pamięci (patrz „Pamięć” na stronie 109). • Sprawdź, czy instalowane moduły pamięci są zgodne z komputerem (patrz „Pamięć” na stronie 109). • Jeśli problem nadal występuje, skontaktuj się z firmą Dell (patrz „Kontakt z firmą Dell” na stronie 172).
	Wystąpiła awaria. Ten wzorzec jest również wyświetlany po uruchomieniu programu konfiguracji systemu (patrz „Uruchamianie programu konfiguracji systemu” na stronie 88) i nie musi oznaczać problemu.	<ul style="list-style-type: none"> • Upewnij się, że kable łączące płytę systemową z dyskiem twardym, napędem CD i napędem DVD są poprawnie podłączone. • Sprawdź komunikat wyświetlony przez komputer na ekranie. • Jeśli problem nadal występuje, skontaktuj się z firmą Dell (patrz „Kontakt z firmą Dell” na stronie 172).
	Po zakończeniu testów POST wszystkie cztery lampki diagnostyczne przez chwilę świecą na zielono przed wyłączeniem wskazującym na normalny stan pracy.	Brak.

Kody dźwiękowe

Na wypadek gdyby wyświetlanie na monitorze informacji o błędach było niemożliwe, podczas procedury startowej komputer może generować szereg sygnałów dźwiękowych. Sygnały te, nazywane kodami dźwiękowymi, identyfikują problem. Jeden z możliwych kodów dźwiękowych (kod 1-3-1) składa się z jednego dźwięku, zestawu trzech dźwięków, po którym następuje jeden dźwięk. Ten kod dźwiękowy informuje, że w komputerze wystąpił problem z pamięcią.

Jeśli podczas uruchamiania komputera generowane są sygnały dźwiękowe:

- 1 Zapisz kod dźwiękowy na „Diagnostycznej liście kontrolnej” na stronie 171.
- 2 Uruchom program Dell Diagnostics, aby zidentyfikować poważniejsze przyczyny (patrz „Program Dell Diagnostics” na stronie 151).
- 3 Należy skontaktować się z firmą Dell w celu uzyskania pomocy technicznej (patrz „Kontakt z firmą Dell” na stronie 172).

Kod	Przyczyna
1-1-2	Uszkodzenie rejestru mikroprocesora
1-1-3	Błąd odczytu/zapisu NVRAM
1-1-4	Błąd sumy kontrolnej ROM BIOS
1-2-1	Błąd programowalnego czasomierza interwału
1-2-2	Błąd inicjalizacji DMA
1-2-3	Błąd odczytu/zapisu rejestru stron DMA
1-3	Błąd podczas testowania pamięci obrazu
1-3-1 do 2-4-4	Nieprawidłowo zidentyfikowane lub używane moduły pamięci
3-1-1	Błąd w rejestrze podrzędnym DMA
3-1-2	Błąd w rejestrze nadrzędnym DMA
3-1-3	Błąd w rejestrze nadrzędnym masek przerw
3-1-4	Błąd w rejestrze podrzędnym masek przerw
3-2-2	Błąd ładowania wektora przerw
3-2-4	Błąd podczas testowania kontrolera klawiatury
3-3-1	Utrata zasilania NVRAM
3-3-2	Błędna konfiguracja pamięci NVRAM
3-3-4	Błąd podczas testowania pamięci obrazu
3-4-1	Błąd inicjalizacji ekranu
3-4-2	Błąd odtwarzania ekranu
3-4-3	Błąd przeszukiwania pamięci ROM obrazu

Kod	Przyczyna
4-2-1	Brak taktu zegara
4-2-2	Błąd podczas zamykania komputera
4-2-3	Błąd bramki A20
4-2-4	Nieoczekiwane przerwanie w trybie chronionym
4-3-1	Błąd pamięci powyżej adresu 0FFFFh
4-3-3	Uszkodzenie kości licznika 2
4-3-4	Zegar nie działa
4-4-1	Błąd podczas testowania portu szeregowego lub równoległego
4-4-2	Błąd podczas testowania pamięci obrazu
4-4-3	Błąd podczas testowania koprocesora matematycznego
4-4-4	Błąd podczas testowania pamięci podręcznej

Error Messages

Wypełnij „Diagnostyczną listę kontrolną” na stronie 171, wykonując poniższe czynności.

⚠ PRZESTROGA: Przed rozpoczęciem którejkolwiek z procedur opisanych w tej sekcji należy zastosować się do instrukcji bezpieczeństwa, zawartych w *Przewodniku z informacjami o produkcji*.

Jeśli komunikatu nie ma na liście, należy zapoznać się z dokumentacją systemu operacyjnego lub programu, który był uruchomiony w momencie wyświetlenia komunikatu.

A FILENAME CANNOT CONTAIN ANY OF THE FOLLOWING CHARACTERS (Nazwa pliku nie może zawierać żadnego z następujących znaków): \ / : * ? " < > | — nie należy używać tych znaków w nazwach plików.

A REQUIRED .DLL FILE WAS NOT FOUND (Nie znaleziono wymaganej biblioteki .DLL) — brak pliku wymaganego do otwarcia żadanego programu. Aby usunąć, a następnie ponownie zainstalować program:

- 1 Kliknij przycisk **Start**, kliknij **Control Panel** (Panel sterowania), a następnie kliknij **Add or Remove Programs** (Dodaj lub usuń programy).
- 2 Wybierz program, który chcesz usunąć.
- 3 Kliknij ikonę **Change or Remove Programs** (Zmień lub usuń programy).
- 4 Instrukcje instalacyjne można znaleźć w dokumentacji programu.

ALERT! PREVIOUS ATTEMPTS AT BOOTING THIS SYSTEM HAVE FAILED AT CHECKPOINT [nnnn]. FOR HELP IN RESOLVING THIS PROBLEM, PLEASE NOTE THIS CHECKPOINT AND CONTACT DELL TECHNICAL SUPPORT (Uwaga! Poprzednie próby uruchomienia tego systemu zakończyły się niepowodzeniem w punkcie kontrolnym [nnnn]. W celu zyskania pomocy przy rozwiązywaniu tego problemu, zapisz ten punkt kontrolny i skontaktuj się z pomocą techniczną firmy Dell) — skontaktuj się z firmą Dell (patrz „Kontakt z firmą Dell” na stronie 172) i przekaz kod punktu kontrolnego (nnnn) pracownikowi serwisu.

ALERT! Nie wykryto czujnika temperatury powietrza — upewnij się, że kable są prawidłowo zamocowane do panelu we/wy i do płyty systemowej i ponownie uruchom komputer. Jeśli nie usunie to problemu, skontaktuj się z firmą Dell (patrz „Kontakt z firmą Dell” na stronie 172).

ATTACHMENT FAILED TO RESPOND (Podłączenie nie powiodło się) — patrz „Problemy z napędem” na stronie 129.

BAD COMMAND OR FILE NAME (Złe polecenie lub nazwa pliku) — upewnij się, że polecenie zostało wpisane prawidłowo, z odstępami w odpowiednich miejscach i z prawidłową nazwą ścieżki.

BAD ERROR-CORRECTION CODE (ECC) ON DISK READ (Błędny kod korekcji błędów (ECC) podczas odczytu dysku) — patrz „Problemy z napędem” na stronie 129.

CONTROLLER HAS FAILED (Awaria kontrolera) — patrz „Problemy z napędem” na stronie 129.

DATA ERROR (Błąd danych) — patrz „Problemy z napędem” na stronie 129.

DECREASING AVAILABLE MEMORY (Zmniejszanie wolnej pamięci) — patrz „Blokowanie się i problemy z oprogramowaniem” na stronie 132.

DISKETTE DRIVE 0 SEEK FAILURE (Wyszukanie napędu dyskietek 0 nie powiodło się) — patrz „Problemy z napędem” na stronie 129.

DISKETTE READ FAILURE (Nie można dokonać odczytu dyskietki) — patrz „Problemy z napędem” na stronie 129.

DISKETTE SUBSYSTEM RESET FAILED (Nie można zresetować podsystemu dyskietki) — uruchom program Dell Diagnostics (patrz „Program Dell Diagnostics” na stronie 151).

DISKETTE WRITE PROTECTED (Dyskietka zabezpieczona przed zapisem) — przesun blokadę zabezpieczającą dyskietkę przed zapisem do pozycji otwarcia.

DRIVE NOT READY (Napęd nie jest gotowy) — włóż dyskietkę do napędu.

GATE A20 FAILURE (Błąd bramki A20) — patrz „Blokowanie się i problemy z oprogramowaniem” na stronie 132.

HARD-DISK CONFIGURATION ERROR (Błąd konfiguracji dysku twardego)

HARD-DISK CONTROLLER FAILURE (Awaria kontrolera dysku twardego)

HARD-DISK DRIVE FAILURE (Awaria dysku twardego)

HARD-DISK DRIVE FAILURE (Awaria dysku twardego)

Patrz „Problemy z napędem” na stronie 129.

INSERT BOOTABLE MEDIA (Włóż nośnik rozruchowy) — włóż dyskietkę rozruchową lub rozruchowy dysk CD.

INVALID CONFIGURATION INFORMATION – PLEASE RUN SETUP PROGRAM

(Nieprawidłowe dane konfiguracyjne – uruchom program SETUP) — uruchom program konfiguracji systemu i popraw dane konfiguracyjne komputera (patrz „Uruchamianie programu konfiguracji systemu” na stronie 88).

KEYBOARD FAILURE (Awaria klawiatury) — patrz „Problemy z klawiaturą” na stronie 131.

MEMORY ADDRESS LINE FAILURE AT *address*, READ *value* EXPECTING *value* (Błąd wiersza „adresu”, odczytana „wartość”, oczekiwana „wartość”) — patrz „Blokowanie się i problemy z oprogramowaniem” na stronie 132.

MEMORY ALLOCATION ERROR (Błąd przydziału pamięci)

- 1 Wyłącz komputer, odczekaj 30 sekund i uruchom ponownie komputer.
- 2 Spróbuj ponownie uruchomić ten program.
- 3 Jeżeli komunikat o błędzie zostanie wyświetlony ponownie, w dokumentacji oprogramowania poszukaj dodatkowych propozycji dotyczących rozwiązywania problemów.

MEMORY DATA LINE FAILURE AT *address*, READ *value* EXPECTING *value* (Błąd wiersza danych pamięci pod „adrese”, oczekiwana „wartość”, odczytana „wartość”)

MEMORY DOUBLE WORD LOGIC FAILURE AT *address*, READ *value* EXPECTING *value* (Błąd logiczny podwójnego słowa w pamięci w „adresie”, odczytana „wartość”, oczekiwana „wartość”)

MEMORY ODD/EVEN LOGIC FAILURE AT *address*, READ *value* EXPECTING *value* (Błąd logiczny parzystości pamięci w „adresie”, odczytana „wartość”, oczekiwana „wartość”)

MEMORY WRITE/READ FAILURE AT *address*, READ *value* EXPECTING *value* (Błąd zapisu lub odczytu pamięci w „adresie”, odczytana „wartość”, oczekiwana „wartość”)

MEMORY SIZE IN CMOS INVALID (Nieprawidłowy rozmiar pamięci w CMOS)

Patrz „Blokowanie się i problemy z oprogramowaniem” na stronie 132.

No BOOT DEVICE AVAILABLE (Brak urządzenia rozruchowego)

- Jeżeli urządzeniem startowym jest napęd dyskietek, to upewnij się, że w napędzie znajduje się dyskietka startowa.
- Jeżeli urządzeniem rozruchowym jest dysk twardy, to upewnij się, że jego kable są podłączone, napęd jest zainstalowany, właściwie zamontowany i posiada partycję startową.
- Uruchom program konfiguracji systemu i upewnij się, że informacje dotyczące sekwencji rozruchowej są prawidłowe (patrz „Uruchamianie programu konfiguracji systemu” na stronie 88).

No BOOT SECTOR ON HARD-DISK DRIVE (Brak sektora rozruchowego na dysku twardym) — uruchom program konfiguracji systemu i upewnij się, że informacje o konfiguracji komputera dotyczące dysku twardego są prawidłowe (patrz „Uruchamianie programu konfiguracji systemu” na stronie 88).

No TIMER TICK INTERRUPT (Brak przerwania taktującego zegara) — uruchom program Dell Diagnostics (patrz „Program Dell Diagnostics” na stronie 151).

NON-SYSTEM DISK OR DISK ERROR (Brak dysku systemowego lub błąd dysku) — wymień dyskietkę na dyskietkę z rozruchowym system operacyjnym lub wyjmij dyskietkę z napędu dyskietek A i uruchom ponownie komputer.

NOT A BOOT DISKETTE (To nie jest dyskietka rozruchowa) — włóż dyskietkę rozruchową i uruchom ponownie komputer.

NOT ENOUGH MEMORY OR RESOURCES. CLOSE SOME PROGRAMS AND TRY AGAIN (Brak wystarczającej ilości pamięci lub zasobów. Zamknij niektóre programy i spróbuj ponownie) — zamknij wszystkie okna i ponownie spróbuj otworzyć program, z którego chcesz korzystać. W niektórych przypadkach do przywrócenia zasobów komputera może być wymagane jego ponowne uruchomienie. W takim przypadku jako pierwszy uruchom program, którego chcesz używać.

OPERATING SYSTEM NOT FOUND (Nie znaleziono systemu operacyjnego) — skontaktuj się z firmą Dell (patrz „Kontakt z firmą Dell” na stronie 172).

PLUG AND PLAY CONFIGURATION ERROR (Błąd konfiguracji Plug and Play)

- 1 Wyłącz komputer, odłącz go od gniazda elektrycznego, a następnie wyjmij wszystkie (oprócz jednej) karty.
- 2 Włącz zasilanie i ponownie uruchom komputer.
- 3 Jeśli komunikat nadal jest wyświetlany, zainstalowana karta może być uszkodzona. Jeśli komunikat nie jest wyświetlany, wyłącz komputer i włóż inną kartę.
- 4 Powtarzaj tę procedurę do czasu znalezienia wadliwie działającej karty.

READ FAULT (Błąd odczytu)

REQUESTED SECTOR NOT FOUND (Wymagany sektor nie został znaleziony)

RESET FAILED (Resetowanie nie powiodło się)

Patrz „Problemy z napędem” na stronie 129.

SECTOR NOT FOUND (Brak sektora)

- Uruchom narzędzie wykrywania błędów systemu Windows w celu sprawdzenia struktury plików na dyskietce lub na dysku twardym. Instrukcje można znaleźć w pomocy systemu Windows.
- Jeżeli błędnych sektorów jest dużo, wykonaj kopię zapasową danych (jeżeli jest to możliwe), a następnie ponownie sformatuj dyskietkę lub dysk twardy.

SEEK ERROR (Błąd szukania) — patrz „Problemy z napędem” na stronie 129.

SHUTDOWN FAILURE (Błąd podczas wyłączenia) — uruchom program Dell Diagnostics (patrz „Program Dell Diagnostics” na stronie 151).

TIME-OF-DAY CLOCK STOPPED (Zegar nie działa)

TIME-OF-DAY NOT SET (Czas nie został ustawiony) – uruchom program konfiguracji systemu

Uruchom program konfiguracji systemu (patrz „Uruchamianie programu konfiguracji systemu” na stronie 88) i skoryguj datę lub godzinę. Jeśli problem nie zniknie, wymień baterię (patrz „Wymiana baterii” na stronie 103).

TIMER CHIP COUNTER 2 FAILED (Uszkodzenie licznika 2 zegara) — uruchom program Dell Diagnostics (patrz „Program Dell Diagnostics” na stronie 151).

UNEXPECTED INTERRUPT IN PROTECTED MODE (Nieoczekiwane przerwanie w trybie chronionym) — uruchom program Dell Diagnostics (patrz „Program Dell Diagnostics” na stronie 151).

OSTRZEŻENIE: DELL'S DISK MONITORING SYSTEM HAS DETECTED THAT DRIVE [0/1] ON THE [PRIMARY/SECONDARY] EIDE CONTROLLER IS OPERATING OUTSIDE OF NORMAL SPECIFICATIONS. Zaleca się natychmiastowe zarchiwizowanie danych i wymianę napędu dysku twardego, kontaktując się z pomocą techniczną lub firmą Dell — jeżeli nie można dokonać natychmiastowej wymiany napędu, a zainstalowany napęd nie jest jedynym napędem rozruchowym, uruchom program konfiguracji systemu (patrz „Uruchamianie programu konfiguracji systemu” na stronie 88) i zmień odpowiednie ustawienie napędu na **None** (Brak). Następnie wyjmij napęd z komputera.

WRITE FAULT (Błąd zapisu)

WRITE FAULT ON SELECTED DRIVE (Błąd zapisu w wybranym napędzie)

Patrz „Problemy z napędem” na stronie 129

<DRIVE LETTER>:\ IS NOT ACCESSIBLE. (napęd:\ jest niedostępny). THE DEVICE IS NOT READY (Urządzenie nie jest gotowe) — wybrany napęd nie może odczytać tego nośnika. W zależności od typu nośnika, włóż dyskietkę, płytę CD, lub ZIP do napędu i spróbuj ponownie.

Rozwiązywanie problemów dotyczących niezgodności oprogramowania i sprzętu

Jeśli urządzenie nie zostało wykryte podczas uruchamiania programu konfiguracji systemu lub zostało wykryte, lecz nie zostało odpowiednio skonfigurowane, do wyeliminowania tej niezgodności można użyć Menedżera urządzeń lub Narzędzia do rozwiązywania problemów ze sprzętem.

Microsoft® Windows® XP

Aby rozwiązać niezgodności za pomocą okna Device Manager (Menedżer urządzeń):

- 1 Kliknij przycisk **Start**, a następnie kliknij pozycję **Control Panel** (Panel sterowania).
- 2 Kliknij pozycję **Performance and Maintenance** (Wydajność i konserwacja) i kliknij pozycję **System**.
- 3 Kliknij zakładkę **Hardware** (Sprzęt) i kliknij przycisk **Device Manager** (Menedżer urządzeń).
- 4 Na liście **Device Manager** (Menedżer urządzeń) sprawdź, czy są urządzenia skonfigurowane nieprawidłowo.
Nieprawidłowo skonfigurowane urządzenia są oznaczane żółtym wykrzyknikiem (!) lub czerwonym znakiem X, jeżeli urządzenie zostało wyłączone.
- 5 Kliknij dwukrotnie nazwę dowolnego urządzenia oznaczonego wykrzyknikiem, aby wyświetlić okno **Properties** (Właściwości).
Obszar stanu **Device** (Urządzenie) w oknie **Properties** (Właściwości) przedstawia urządzenia, które muszą zostać ponownie skonfigurowane.
- 6 Urządzenia można ponownie skonfigurować lub usunąć z okna **Device Manager** (Menedżer urządzeń).
Informacji na temat konfiguracji urządzenia należy szukać w dokumentacji tego urządzenia.

Aby wyeliminować niezgodności przy pomocy programu Windows XP Hardware Troubleshooter (Narzędzie do rozwiązywania problemów ze sprzętem):


- 1 Kliknij przycisk **Start** i pozycję **Help and Support** (Pomoc i obsługa techniczna).
- 2 W polu **Search** (Znajdź) wpisz `hardware troubleshooter` (rozwiązywanie problemów sprzętowych), a następnie kliknij strzałkę, aby rozpocząć wyszukiwanie.
- 3 Kliknij **Hardware Troubleshooter** (Rozwiązywanie problemów sprzętowych) na liście **Search Results** (Wyniki wyszukiwania).
- 4 Na liście **Hardware Troubleshooter** (Program do rozwiązywania problemów ze sprzętem), kliknij pozycję **I need to resolve a hardware conflict on my computer** (Muszę rozwiązać konflikt sprzętowy w komputerze), a następnie kliknij **Next** (Dalej).


Uzyskiwanie pomocy

Uzyskiwanie wsparcia

 **PRZESTROGA:** Jeżeli zajdzie potrzeba zdemontowania pokrywy komputera, należy najpierw odłączyć przewód zasilania komputera oraz przewód modemu od gniazd elektrycznych.


- 1 Wykonaj procedury opisane w części „Narzędzia i programy narzędziowe” na stronie 151.
- 2 Uruchom program Dell Diagnostics (patrz „Program Dell Diagnostics” na stronie 151).
- 3 Wykonaj kopię Diagnostycznej listy kontrolnej (patrz „Diagnostyczna lista kontrolna” na stronie 171) i wypełnij ją.
- 4 W czasie wykonywania procedur instalacji i rozwiązywania problemów pomocne może być korzystanie z obszernego pakietu usług elektronicznych firmy Dell, który jest dostępny w witrynie pomocy technicznej firmy Dell (support.euro.dell.com).
- 5 Jeśli wykonanie powyższych czynności nie rozwiązało problemu, skontaktuj się z firmą Dell.

 **UWAGA:** Do działu pomocy technicznej należy dzwonić z aparatu telefonicznego znajdującego się niedaleko komputera lub bezpośrednio przy nim, aby pracownik pomocy technicznej mógł pomagać użytkownikowi podczas wykonywania wszystkich niezbędnych procedur.

 **UWAGA:** System kodu ESC firmy Dell może nie być dostępny we wszystkich krajach.

Po usłyszeniu sygnału z automatycznego systemu telefonicznego firmy Dell należy wprowadzić swój kod Express Service Code (Kod ekspresowej obsługi), aby przekierować połączenie bezpośrednio do właściwego personelu obsługi. Jeżeli użytkownik nie ma kodu ESC, powinien otworzyć folder **Dell Accessories** (Akcesoria firmy Dell), kliknąć dwukrotnie ikonę **Express Service Code** (Kod ekspresowej obsługi) i postępować zgodnie ze wskazówkami.

Instrukcje dotyczące korzystania z usług pomocy technicznej można znaleźć w części „Obsługa techniczna” na stronie 169.

 **UWAGA:** Niektóre z poniżej wymienionych usług nie są zawsze dostępne we wszystkich miejscach poza kontynentalnym obszarem USA. Należy skontaktować się z lokalnym przedstawicielem firmy Dell w celu uzyskania informacji na temat dostępności tych narzędzi.

Usługi elektroniczne

Pomoc techniczna firmy Dell dostępna jest pod adresem support.euro.dell.com. Na stronie **WELCOME TO DELL SUPPORT** należy wybrać odpowiedni region i podać wymagane informacje, aby uzyskać dostęp do narzędzi pomocy i informacji.

Z firmą Dell można skontaktować się elektronicznie, korzystając z poniższych adresów:

- Sieć Web

www.dell.com/

www.dell.com/ap/ (tylko na Dalekim Wschodzie, w Australii i Oceanii)

www.dell.com/jp (tylko w Japonii)

www.euro.dell.com (tylko w Europie)

www.dell.com/la/ (kraje Ameryki Łacińskiej i Karaibów)

www.dell.ca (tylko w Kanadzie)

- Anonimowy protokół przesyłania plików (FTP)

[ftp.dell.com/](ftp://ftp.dell.com/)

Logowanie jako użytkownik: anonymous. Jako hasła należy użyć własnego adresu e-mail.

- Elektroniczny serwis pomocy

mobile_support@us.dell.com

support@us.dell.com

la-techsupport@dell.com (tylko kraje Ameryki Łacińskiej i Karaibów)

apsupport@dell.com (tylko na Dalekim Wschodzie, w Australii i Oceanii)

support.jp.dell.com (tylko w Japonii)

support.euro.dell.com (tylko w Europie)

- Elektroniczny serwis ofertowy

apmarketing@dell.com (tylko na Dalekim Wschodzie, w Australii i Oceanii)

sales_canada@dell.com (tylko w Kanadzie)

Usługa AutoTech

Od automatycznej pomocy technicznej firmy Dell — AutoTech — można uzyskać zarejestrowane odpowiedzi na najczęściej zadawane pytania klientów firmy Dell dotyczące komputerów przenośnych i stacjonarnych.

W przypadku kontaktowania się z usługą AutoTech należy użyć telefonu z wybieraniem tonowym, aby wybrać tematy odpowiadające pytaniom użytkownika.

Usługa AutoTech jest dostępna przez 24 godziny dziennie i przez 7 dni tygodnia. Dostęp do niej można też uzyskać z serwisu pomocy technicznej. Numer telefonu dla swojego regionu można znaleźć w części „Kontakt z firmą Dell” na stronie 172.

Automatyczna obsługa stanu zamówienia

Stan dowolnego zamówionego produktu firmy Dell™ można sprawdzić w witrynie support.euro.dell.com lub dzwoniąc do automatycznej obsługi stanu zamówienia. Automat zgłoszeniowy prosi użytkownika o podanie informacji potrzebnych do zlokalizowania zamówienia i dostarczenia sprawozdania na jego temat. Numer telefonu dla swojego regionu można znaleźć w części „Kontakt z firmą Dell” na stronie 172.

Obsługa techniczna

Obsługa techniczna udziela pomocy związanej ze sprzętem firmy Dell przez 24 godziny na dobę, 7 dni w tygodniu. Personel pomocy technicznej stara się udzielać użytkownikom szybkich i dokładnych odpowiedzi, korzystając z komputerowych rozwiązań diagnostycznych.

Aby skontaktować się z pomocą techniczną firmy Dell, patrz „Uzyskiwanie pomocy” na stronie 167, a następnie zadzwoń pod numer swojego kraju wymieniony na liście w części „Kontakt z firmą Dell” na stronie 172.

Problemy z zamówieniem

Jeżeli występują problemy z zamówieniem, takie jak brak części, niewłaściwe części lub błędy na fakturze, należy skontaktować się z firmą Dell w celu uzyskania pomocy. Przed wybraniem numeru należy przygotować fakturę lub kwit opakowania. Numer telefonu dla swojego regionu można znaleźć w części „Kontakt z firmą Dell” na stronie 172.

Informacje o produkcji

W witrynie sieci Web firmy Dell pod adresem www.dell.com można znaleźć informacje dotyczące dodatkowych produktów firmy Dell, a także złożyć zamówienie. Aby uzyskać numer telefoniczny dla swojego regionu lub do specjalisty ds. sprzedaży, należy zapoznać się z częścią „Kontakt z firmą Dell” na stronie 172.

Zwrot produktów w celu dokonania naprawy gwarancyjnej lub uzyskania zwrotu pieniędzy

Wszystkie elementy, które mają być oddane zarówno do naprawy, jak i do zwrotu, należy przygotować zgodnie z poniższymi wskazówkami:

- 1 Zadzwoń do firmy Dell, aby uzyskać numer autoryzacji materiałów zwrotnych i napisz go wyraźnie w widocznym miejscu na pudełku.
Numer telefonu dla swojego regionu można znaleźć w części „Kontakt z firmą Dell” na stronie 172.
- 2 Dołącz kopię faktury oraz list opisujący powód zwrotu.
- 3 Dołącz kopię Diagnostycznej listy kontrolnej (patrz „Diagnostyczna lista kontrolna” na stronie 171) zawierającej spis wykonanych testów oraz komunikaty błędów wyświetlone w programie Dell Diagnostics (patrz „Program Dell Diagnostics” na stronie 151).

- 4 Jeśli odsyłasz produkt, aby odzyskać pieniądze, dołącz wszystkie akcesoria, które należą do zwracanych przedmiotów (kable zasilania, dyskietki z oprogramowaniem, przewodniki itd.).
- 5 Zapakuj sprzęt, który ma zostać zwrócony w oryginalnym (lub odpowiadającym oryginalnemu) opakowaniu.

Koszt wysyłki pokrywa użytkownik. Użytkownik jest również odpowiedzialny za ubezpieczenie każdego zwracanego produktu i bierze na siebie ryzyko ewentualnej jego utraty podczas wysyłki do firmy Dell. Paczki przesyłane na zasadzie pobrania przy doręczeniu (Collect On Delivery) nie są akceptowane.

Zwroty nie spełniające dowolnego z powyższych warunków zostaną odrzucone przez firmę Dell i odesłane użytkownikowi.

Zanim zadzwonisz



UWAGA: Telefonując, miej pod ręką swój kod Express Service. Kod ten umożliwia zautomatyzowanemu systemowi pomocy telefonicznej sprawniejsze przekazanie twojej rozmowy. Może również okazać się potrzebny znaczek serwisowy (znajdujący się z tyłu lub pod spodem komputera).

Pamiętaj, aby wypełnić Diagnostyczną listę kontrolną (patrz „Diagnostyczna lista kontrolna” na stronie 171). Jeżeli jest to możliwe, przed wykonaniem telefonu do firmy Dell należy włączyć komputer i dzwonić z aparatu telefonicznego znajdującego się przy komputerze lub w jego pobliżu. Personel obsługi może poprosić użytkownika o wpisanie pewnych poleceń na klawiaturze, przekazywanie szczegółowych informacji podczas wykonywania operacji lub wykonanie innych czynności związanych z rozwiązywaniem problemów, które można przeprowadzić tylko na samym komputerze. Należy też mieć pod ręką dokumentację komputera.



PRZESTROGA: Przed rozpoczęciem pracy wewnątrz komputera należy przeczytać instrukcje dotyczące bezpieczeństwa w *Przewodniku z informacjami o produkcji*.

Diagnostyczna lista kontrolna

Nazwisko i imię:

Data:

Adres:

Numer telefonu:

Znacznik serwisowy (kod kreskowy z tyłu lub pod spodem komputera):

Kod ESC (kod ekspresowej obsługi):

Numer autoryzacji zwrotu materiałów (jeżeli został on podany przez pomoc techniczną firmy Dell):

System operacyjny i jego wersja:

Urządzenia:

Karty rozszerzeń:

Czy komputer użytkownika jest podłączony do sieci? Tak/Nie

Sieć, wersja i karta sieciowa:

Programy i ich wersje:

Aby określić zawartość plików uruchomieniowych systemu, zob. dokumentację systemu operacyjnego. Jeśli do komputera podłączona jest drukarka, wydrukuj poszczególne pliki. Jeśli nie ma drukarki, przed skontaktowaniem się z firmą Dell przepisz zawartość poszczególnych plików.

Komunikat o błędzie, kod dźwiękowy lub kod diagnostyczny:

Opis problemu oraz procedur wykonywanych przez użytkownika w celu rozwiązania problemu:

Kontakt z firmą Dell

Elektroniczne kontaktowanie się z firmą Dell jest możliwe za pośrednictwem następujących witryn sieci Web:

- www.dell.com
- support.euro.dell.com (pomoc techniczna)

Dokładny adres sieci Web dla danego kraju można znaleźć w sekcji dotyczącej tego kraju w poniższej tabeli.



UWAGA: Numery linii bezpłatnych mogą być wykorzystane tylko w krajach, dla których są wymienione.



UWAGA: W niektórych krajach pomoc techniczna dla komputerów przenośnych Dell™ XPS™ jest dostępna pod osobnym numerem telefonu wymienionym na liście uczestniczących krajów. Jeśli numer telefonu dla komputerów XPS nie został tam podany, można skontaktować się z firmą Dell za pomocą podanego numeru pomocy technicznej, a rozmowa zostanie odpowiednio przekierowana.

Poniższe adresy elektroniczne, numery telefonów i numery kierunkowe pozwalają, w razie potrzeby, skontaktować się z firmą Dell. W celu ustalenia, które numery kierunkowe należy wybrać, należy skontaktować się z operatorem lokalnych lub międzynarodowych połączeń telefonicznych.



UWAGA: Powyższe dane kontaktowe były prawidłowe w chwili oddawania tego dokumentu do druku i mogą ulec zmianie.

Kraj (miasto) Międzynarodowy kod dostępu Kod kraju Kod miasta	Nazwa działu, adres internetowy i poczty elektronicznej	Numery kierunkowe, numery lokalne i numery bezpłatne
Ameryka Łacińska	Pomoc techniczna (Austin, Teksas, USA)	512 728-4093
	Obsługa klienta (Austin, Teksas, USA)	512 728-3619
	Faks (Pomoc techniczna i Obsługa klienta) - Austin, Texas, USA	512 728-3883
	Sprzedaż (Austin, Teksas, USA)	512 728-4397
	Faks działu sprzedaży SalesFax (Austin, Teksas, USA)	512 728-4600 lub 512 728-3772
Anguilla	E-mail: la-techsupport@dell.com Pomoc ogólna	numer bezpłatny: 800-335-0031
Antigua i Barbuda	Pomoc ogólna	1-800-805-5924
Antyle Holenderskie	Pomoc ogólna	001-800-882-1519

Kraj (miasto) Międzynarodowy kod dostępu Kod kraju Kod miasta	Nazwa działu, adres internetowy i poczty elektronicznej	Numery kierunkowe, numery lokalne i numery bezpłatne
Argentyna (Buenos Aires)	Witryna sieci Web: www.dell.com.ar	
Prefiks międzynarodowy: 00	E-mail: la-techsupport@dell.com	
Numer kierunkowy kraju: 54	E-mail: us_latin_services@dell.com	
Numer kierunkowy miasta: 11	E-mail w przypadku problemów z komputerami biurkowymi i przenośnymi: la-techsupport@dell.com	
	Adres e-mail dla serwerów i produktów pamięci masowej EMC®: la_enterprise@dell.com	
	Obsługa klienta	numer bezpłatny: 0-800-444-0730
	Pomoc techniczna	numer bezpłatny: 0-800-444-0733
	Usługi pomocy technicznej	numer bezpłatny: 0-800-444-0724
	Sprzedaż	0-810-444-3355
Aruba	Pomoc ogólna	numer bezpłatny: 800-1578
Australia (Sydney)	Witryna sieci Web: support.ap.dell.com	
Prefiks międzynarodowy: 0011	E-mail: support.ap.dell.com/contactus	
Numer kierunkowy kraju: 61	Pomoc ogólna	13DELL-133355
Numer kierunkowy miasta: 2		
Austria (Wiedeń)	Witryna sieci Web: support.euro.dell.com	
Prefiks międzynarodowy: 900	E-mail: tech_support_central_europe@dell.com	
Numer kierunkowy kraju: 43	Sprzedaż dla małych firm	0820 240 530 00
Numer kierunkowy miasta: 1	Sprzedaż dla małych firm (faks)	0820 240 530 49
	Obsługa klienta dla małych firm	0820 240 530 14
	Obsługa klienta dla dużych firm/korporacji	0820 240 530 16
	Pomoc dla komputerów XPS	0820 240 530 81
	Pomoc techniczna dla klientów z sektora firm domowych i małych firm, dla wszystkich innych komputerów firmy Dell	0820 240 530 17
	Pomoc techniczna dla dużych firm/korporacji	0660 8779
	Centrala	0820 240 530 00
Barbados	Pomoc ogólna	1-800-534-3066

Kraj (miasto) Międzynarodowy kod dostępu Kod kraju Kod miasta	Nazwa działu, adres internetowy i poczty elektronicznej	Numery kierunkowe, numery lokalne i numery bezpłatne
Belgia (Bruksela) Prefiks międzynarodowy: 00 Numer kierunkowy kraju: 32 Numer kierunkowy miasta: 2	Witryna sieci Web: support.euro.dell.com Pomoc techniczna dla komputerów XPS Pomoc techniczna dla wszystkich innych komputerów firmy Dell Pomoc techniczna faksem Obsługa klienta Sprzedaż dla klientów instytucjonalnych Faks Centrala	 02 481 92 96 02 481 92 88 02 481 92 95 02 713 15 65 02 481 91 00 02 481 92 99 02 481 91 00
Bermudy	Pomoc ogólna	1-800-342-0671
Boliwia	Pomoc ogólna	numer bezpłatny: 800-10-0238
Brazylia Prefiks międzynarodowy: 00 Numer kierunkowy kraju: 55 Numer kierunkowy miasta: 51	Witryna sieci Web: www.dell.com/br Obsługa klienta, pomoc techniczna Pomoc techniczna faksem Obsługa klienta faksem Sprzedaż	 0800 90 3355 51 481 5470 51 481 5480 0800 90 3390
Brunei Numer kierunkowy kraju: 673	Pomoc techniczna (Penang, Malezja) Obsługa klienta (Penang, Malezja) Sprzedaż transakcyjna (Penang, Malezja)	604 633 4966 604 633 4888 604 633 4955
Brytyjskie Wyspy Dziewicze	Pomoc ogólna	numer bezpłatny: 1-866-278-6820
Chile (Santiago) Numer kierunkowy kraju: 56 Numer kierunkowy miasta: 2	Sprzedaż i obsługa klienta	numer bezpłatny: 1230-020-4823

Kraj (miasto) Międzynarodowy kod dostępu Kod kraju Kod miasta	Nazwa działu, adres internetowy i poczty elektronicznej	Numery kierunkowe, numery lokalne i numery bezpłatne
Chiny (Xiamen) Numer kierunkowy kraju: 86 Numer kierunkowy miasta: 592	Strona WWW pomocy technicznej: support.dell.com.cn E-mail pomocy technicznej: cn_support@dell.com Adres e-mail działu obsługi klienta: customer_cn@dell.com Pomoc techniczna faksem Pomoc techniczna (Dell™ Dimension™ i Inspiron) Pomoc techniczna (OptiPlex™, Latitude™ i Dell Precision™) Pomoc techniczna (serwery i pamięć masowa) Pomoc techniczna (projektory, cyfrowy asystent osobisty (PDA), przełączniki, rutery itp.) Pomoc techniczna (drukarki) Obsługa klienta Obsługa klienta faksem Gospodarstwo domowe i małe firmy Dział firm preferowanych (PAD) Duże firmy GCP Duże firmy, klienci kluczowi Duże firmy na północy Duże firmy na północy, sektor rządowy i szkolnictwo Duże firmy na wschodzie Duże firmy na wschodzie, sektor rządowy i szkolnictwo Duże firmy – Queue Team Duże firmy na południu Duże firmy na zachodzie Duże firmy – Części zamienne	592 818 1350 numer bezpłatny: 800 858 2968 numer bezpłatny: 800 858 0950 numer bezpłatny: 800 858 0960 numer bezpłatny: 800 858 2920 numer bezpłatny: 800 858 2311 numer bezpłatny: 800 858 2060 592 818 1308 numer bezpłatny: 800 858 2222 numer bezpłatny: 800 858 2557 numer bezpłatny: 800 858 2055 numer bezpłatny: 800 858 2628 numer bezpłatny: 800 858 2999 numer bezpłatny: 800 858 2955 numer bezpłatny: 800 858 2020 numer bezpłatny: 800 858 2669 numer bezpłatny: 800 858 2572 numer bezpłatny: 800 858 2355 numer bezpłatny: 800 858 2811 numer bezpłatny: 800 858 2621
Kolumbia	Pomoc ogólna	980-9-15-3978
Kostaryka	Pomoc ogólna	0800-012-0435

Kraj (miasto) Międzynarodowy kod dostępu Kod kraju Kod miasta	Nazwa działu, adres internetowy i poczty elektronicznej	Numery kierunkowe, numery lokalne i numery bezpłatne
Czechy (Praga)	Witryna sieci Web: support.euro.dell.com	
Prefiks międzynarodowy: 00	E-mail: czech_dell@dell.com	
Numer kierunkowy kraju: 420	Pomoc techniczna	22537 2727
	Obsługa klienta	22537 2707
	Faks	22537 2714
	Pomoc techniczna faksem	22537 2728
	Centrala	22537 2711
Dania (Kopenhaga)	Witryna sieci Web: support.euro.dell.com	
Prefiks międzynarodowy: 00	Pomoc techniczna dla komputerów XPS	7010 0074
Numer kierunkowy kraju: 45	Pomoc techniczna dla wszystkich innych komputerów firmy Dell	7023 0182
	Obsługa klienta (relacyjna)	7023 0184
	Obsługa klienta dla małych firm	3287 5505
	Centrala (relacyjna)	3287 1200
	Centrala faksu (relacyjna)	3287 1201
	Centrala (dla małych firm)	3287 5000
	Centrala dla faksów (biura domowe/małe firmy)	3287 5001
Dominika	Pomoc ogólna	numer bezpłatny: 1-866-278-6821
Dominikana	Pomoc ogólna	1-800-148-0530
Ekwador	Pomoc ogólna	numer bezpłatny: 999-119
Finlandia (Helsinki)	Witryna sieci Web: support.euro.dell.com	
Prefiks międzynarodowy: 990	E-mail: fi_support@dell.com	
Numer kierunkowy kraju: 358	Pomoc techniczna	0207 533 555
Numer kierunkowy miasta: 9	Obsługa klienta	0207 533 538
	Centrala	0207 533 533
	Dział sprzedaży dla firm (do 500 pracowników)	0207 533 540
	Faks	0207 533 530
	Dział sprzedaży dla firm (powyżej 500 pracowników)	0207 533 533
	Faks	0207 533 530

Kraj (miasto) Międzynarodowy kod dostępu Kod kraju Kod miasta	Nazwa działu, adres internetowy i poczty elektronicznej	Numery kierunkowe, numery lokalne i numery bezpłatne
Francja (Paryż) (Montpellier)	Witryna sieci Web: support.euro.dell.com	
Prefiks międzynarodowy: 00	Biura domowe i małe firmy	
Numer kierunkowy kraju: 33	Pomoc techniczna dla komputerów XPS	0825 387 129
Numery kierunkowe miast: (1) (4)	Pomoc techniczna dla wszystkich innych komputerów firmy Dell	0825 387 270
	Obsługa klienta	0825 823 833
	Centrala	0825 004 700
	Centrala (połączenia telefoniczne spoza Francji)	04 99 75 40 00
	Sprzedaż	0825 004 700
	Faks	0825 004 701
	Faksy (połączenia telefoniczne spoza Francji)	04 99 75 40 01
	Klienci instytucjonalni	
	Pomoc techniczna	0825 004 719
	Obsługa klienta	0825 338 339
	Centrala	01 55 94 71 00
	Sprzedaż	01 55 94 71 00
	Faks	01 55 94 71 01
Grecja	Witryna sieci Web: support.euro.dell.com	
Prefiks międzynarodowy: 00	Pomoc techniczna	00800-44 14 95 18
Numer kierunkowy kraju: 30	Pomoc techniczna - Gold Service	00800-44 14 00 83
	Centrala	2108129810
	Centrala – Gold Service	2108129811
	Sprzedaż	2108129800
	Faks	2108129812
Grenada	Pomoc ogólna	numer bezpłatny: 1-866-540-3355
Gujana	Pomoc ogólna	numer bezpłatny: 1-877-270-4609
Gwatemala	Pomoc ogólna	1-800-999-0136

Kraj (miasto) Międzynarodowy kod dostępu Kod kraju Kod miasta	Nazwa działu, adres internetowy i poczty elektronicznej	Numery kierunkowe, numery lokalne i numery bezpłatne
Hiszpania (Madryt)	Witryna sieci Web: support.euro.dell.com	
Prefiks międzynarodowy: 00	Biura domowe i małe firmy	
Numer kierunkowy kraju: 34	Pomoc techniczna	902 100 130
Numer kierunkowy miasta: 91	Obsługa klienta	902 118 540
	Sprzedaż	902 118 541
	Centrala	902 118 541
	Faks	902 118 539
	Klienci instytucjonalni	
	Pomoc techniczna	902 100 130
	Obsługa klienta	902 115 236
	Centrala	91 722 92 00
	Faks	91 722 95 83
Holandia (Amsterdam)	Witryna sieci Web: support.euro.dell.com	
Prefiks międzynarodowy: 00	Pomoc techniczna dla komputerów XPS	020 674 45 94
Numer kierunkowy kraju: 31	Pomoc techniczna dla wszystkich innych komputerów firmy Dell	020 674 45 00
Numer kierunkowy miasta: 20	Pomoc techniczna faksem	020 674 47 66
	Obsługa klienta dla małych firm	020 674 42 00
	Relacyjna obsługa klienta	020 674 4325
	Sprzedaż dla małych firm	020 674 55 00
	Sprzedaż relacyjna	020 674 50 00
	Sprzedaż dla małych firm — faks	020 674 47 75
	Nr faksu sprzedaży relacyjnej	020 674 47 50
	Centrala	020 674 50 00
	Nr faksu centrali	020 674 47 50

Kraj (miasto) Międzynarodowy kod dostępu Kod kraju Kod miasta	Nazwa działu, adres internetowy i poczty elektronicznej	Numery kierunkowe, numery lokalne i numery bezpłatne
Hongkong	Witryna sieci Web: support.ap.dell.com	
Prefiks międzynarodowy: 001	E-mail pomocy technicznej:	
Numer kierunkowy kraju: 852	HK_support@Dell.com	
	Pomoc techniczna (Dimension i Inspiron)	2969 3188
	Pomoc techniczna (OptiPlex, Latitude i Dell Precision)	2969 3191
	Pomoc techniczna (PowerApp™, PowerEdge™, PowerConnect™ i PowerVault™)	2969 3196
	Obsługa klienta	3416 0910
	Obsługa dużych klientów instytucjonalnych	3416 0907
	Globalne programy klienckie	3416 0908
	Dział średnich przedsiębiorstw	3416 0912
	Dział małych przedsiębiorstw	2969 3105
Indie	E-mail: india_support_desktop@dell.com india_support_notebook@dell.com india_support_Server@dell.com	
	Pomoc techniczna	1600338045 i 1600448046
	Sprzedaż (duże firmy)	1600 33 8044
	Sprzedaż (małe firmy i użytek domowy)	1600 33 8046

Kraj (miasto) Międzynarodowy kod dostępu Kod kraju Kod miasta	Nazwa działu, adres internetowy i poczty elektronicznej	Numery kierunkowe, numery lokalne i numery bezpłatne
Irlandia (Cherrywood)	Witryna sieci Web: support.euro.dell.com	
Prefiks międzynarodowy: 00	E-mail: dell_direct_support@dell.com	
Numer kierunkowy kraju: 353	Sprzedaż	
Numer kierunkowy miasta: 1	Sprzedaż w Irlandii	01 204 4444
	Dell Outlet	1850 200 778
	Pomoc dla zamawiających przez Internet	1850 200 778
	Obsługa klienta	
	Obsługa klienta dla użytkowników indywidualnych	01 204 4014
	Obsługa klienta dla małych firm	01 204 4014
	Obsługa klienta dla korporacji	1850 200 982
	Pomoc techniczna	
	Pomoc techniczna dla komputerów XPS	1850 200 722
	Pomoc techniczna dla wszystkich innych komputerów firmy Dell	1850 543 543
	Obsługa klienta w domu (At-Home-Service) — wsparcie techniczne zapytań	1850 200 889
	Ogólna	
	Faks/Sprzedaż Faks	01 204 0103
	Centrala	01 204 4444
	Pomoc techniczna w Wielkiej Brytanii (wybieranie numeru tylko z obszaru Wielkiej Brytanii)	0870 353 0800
	Obsługa klienta w Wielkiej Brytanii (wybieranie numeru tylko z obszaru Wielkiej Brytanii)	0870 353 0202
	Obsługa klientów instytucjonalnych (wybieranie numeru tylko z obszaru Wielkiej Brytanii)	0870 353 0240
	Sprzedaż w Wielkiej Brytanii (wybieranie numeru tylko z obszaru Wielkiej Brytanii)	0870 353 4000
Jamajka	Pomoc ogólna (wybieranie numeru tylko z obszaru Jamajki)	1-800-682-3639

Kraj (miasto) Międzynarodowy kod dostępu Kod kraju Kod miasta	Nazwa działu, adres internetowy i poczty elektronicznej	Numery kierunkowe, numery lokalne i numery bezpłatne
Japonia (Kawasaki)	Witryna sieci Web: support.jp.dell.com	
Prefiks międzynarodowy: 001	Pomoc techniczna (serwery)	numer bezpłatny: 0120-198-498
Numer kierunkowy kraju: 81	Pomoc techniczna poza Japonią (serwery)	81-44-556-4162
Numer kierunkowy miasta: 44	Pomoc techniczna (Dimension i Inspiron)	numer bezpłatny: 0120-198-226
	Pomoc techniczna poza Japonią (Dimension i Inspiron)	81-44-520-1435
	Pomoc techniczna (Dell Precision, OptiPlex i Latitude)	numer bezpłatny: 0120-198-433
	Pomoc techniczna spoza Japonii (Dell Precision, OptiPlex i Latitude)	81-44-556-3894
	Pomoc techniczna (PDA, projektory, drukarki, rutery)	numer bezpłatny: 0120-981-690
	Pomoc techniczna poza Japonią (PDA, projektory, drukarki, rutery)	81-44-556-3468
	Usługa Faxbox	044-556-3490
	Automatyczny całodobowy system obsługi zamówień	044-556-3801
	Obsługa klienta	044-556-4240
	Dział sprzedaży dla firm (do 400 pracowników)	044-556-1465
	Dział sprzedaży dla firm preferowanych (powyżej 400 pracowników)	044-556-3433
	Dział sprzedaży dla sektora publicznego (agencje rządowe, instytucje edukacyjne oraz medyczne)	044-556-5963
	Segment globalny w Japonii	044-556-3469
	Klienci indywidualni	044-556-1760
	Centrala	044-556-4300
Kajmany	Pomoc ogólna	1-800-805-7541

Kraj (miasto) Międzynarodowy kod dostępu Kod kraju Kod miasta	Nazwa działu, adres internetowy i poczty elektronicznej	Numery kierunkowe, numery lokalne i numery bezpłatne
Kanada (North York, Ontario)	Sprawdzanie stanu zamówienia w trybie online: www.dell.ca/ostatus	
Prefiks międzynarodowy: 011	AutoTech (automatyczna usługa pomocy dla sprzętu i obsługi gwarancyjnej)	numer bezpłatny: 1-800-247-9362
	Obsługa klienta (sprzedaż dla małych firm)	numer bezpłatny: 1-800-847-4096
	Obsługa klienta (średnie i duże przedsiębiorstwa, sektor rządowy)	numer bezpłatny: 1-800-326-9463
	Obsługa klienta (drukarki, projektory, telewizory, urządzenia kieszonkowe, cyfrowe szafy grające i urządzenia bezprzewodowe)	numer bezpłatny: 1-800-847-4096
	Gwarancyjna obsługa sprzętu (małe firmy)	numer bezpłatny: 1-800-906-3355
	Gwarancyjna obsługa sprzętu (średnie i duże przedsiębiorstwa, sektor rządowy)	numer bezpłatny: 1-800-387-5757
	Gwarancyjna obsługa sprzętu (drukarki, projektory, telewizory, urządzenia kieszonkowe, cyfrowe szafy grające i urządzenia bezprzewodowe)	1-877-335-5767
	Sprzedaż dla małych firm	numer bezpłatny: 1-800-387-5752
	Sprzedaż (średnie i duże przedsiębiorstwa, sektor rządowy)	numer bezpłatny: 1-800-387-5755
	Sprzedaż części zamiennych i umów serwisowych	1 866 440 3355
Kraje Azji Południowo- Wschodniej i kraje obszaru Pacyfiku	Pomoc techniczna, obsługa klienta i sprzedaż (Penang, Malezja)	604 633 4810
Korea (Seul)	E-mail: krsupport@dell.com	
Prefiks międzynarodowy: 001	Pomoc techniczna	numer bezpłatny: 080-200-3800
Numer kierunkowy kraju: 82	Pomoc techniczna (Dimension, PDA, urządzenia elektroniczne i akcesoria)	numer bezpłatny: 080-200-3801
Numer kierunkowy miasta: 2	Sprzedaż	numer bezpłatny: 080-200-3600
	Faks	2194-6202
	Centrala	2194-6000

Kraj (miasto) Międzynarodowy kod dostępu Kod kraju Kod miasta	Nazwa działu, adres internetowy i poczty elektronicznej	Numery kierunkowe, numery lokalne i numery bezpłatne
Luksemburg	Witryna sieci Web: support.euro.dell.com	
Prefiks międzynarodowy: 00	Pomoc techniczna	08 342 08 075
Numer kierunkowy kraju: 352	Sprzedaż dla małych firm	+32 (0)2 713 15 96
	Sprzedaż dla klientów instytucjonalnych	26 25 77 81
	Obsługa klienta	+32 (0)2 481 91 19
	Faks	26 25 77 82
Makau	Pomoc techniczna	numer bezpłatny: 0800 105
Numer kierunkowy kraju: 853	Obsługa klientów (Xiamen, Chiny)	34 160 910
	Sprzedaż transakcyjna (Xiamen, Chiny)	29115693
Malezja (Penang)	Witryna sieci Web: support.ap.dell.com	
Prefiks międzynarodowy: 00	Pomoc techniczna (Dell Precision, OptiPlex i Latitude)	numer bezpłatny: 1 800 880 193
Numer kierunkowy kraju: 60		
Numer kierunkowy miasta: 4	Pomoc techniczna (Dimension, Inspiron oraz urządzenia elektroniczne i akcesoria)	numer bezpłatny: 1 800 881 306
	Pomoc techniczna (PowerApp, PowerEdge, PowerConnect i PowerVault)	numer bezpłatny: 1800 881 386
	Obsługa klienta	numer bezpłatny: 1800 881 306 (opcja 6)
	Sprzedaż transakcyjna	numer bezpłatny: 1 800 888 202
	Sprzedaż dla klientów instytucjonalnych	numer bezpłatny: 1 800 888 213
Meksyk	Pomoc techniczna	001-877-384-8979
Prefiks międzynarodowy: 00		lub 001-877-269-3383
Numer kierunkowy kraju: 52	Sprzedaż	50-81-8800
		lub 01-800-888-3355
	Obsługa klienta	001-877-384-8979
		lub 001-877-269-3383
	Numer główny	50-81-8800
		lub 01-800-888-3355
Montserrat	Pomoc ogólna	numer bezpłatny: 1-866-278-6822

Kraj (miasto) Międzynarodowy kod dostępu Kod kraju Kod miasta	Nazwa działu, adres internetowy i poczty elektronicznej	Numery kierunkowe, numery lokalne i numery bezpłatne
Niemcy (Langen)	Witryna sieci Web: support.euro.dell.com	
Prefiks międzynarodowy: 00	E-mail: tech_support_central_europe@dell.com	
Numer kierunkowy kraju: 49	Pomoc techniczna dla komputerów XPS	069 9792 7222
Numer kierunkowy miasta: 6103	Pomoc techniczna dla wszystkich innych komputerów firmy Dell	069 9792-7200
	Obsługa klienta dla małych firm	0180-5-224400
	Obsługa klienta z segmentu globalnego	06103 766-9570
	Obsługa klienta dla firm preferowanych	06103 766-9420
	Obsługa klienta dla dużych firm	06103 766-9560
	Obsługa klienta dla odbiorców publicznych	06103 766-9555
	Centrala	06103 766-7000
Nikaragua	Pomoc ogólna	001-800-220-1006
Nowa Zelandia	Witryna sieci Web: support.ap.dell.com	
Prefiks międzynarodowy: 00	E-mail: support.ap.dell.com/contactus	
Numer kierunkowy kraju: 64	Pomoc ogólna	0800 441 567
Norwegia (Lysaker)	Witryna sieci Web: support.euro.dell.com	
Prefiks międzynarodowy: 00	Pomoc techniczna dla komputerów XPS	815 35 043
Numer kierunkowy kraju: 47	Pomoc techniczna, dla wszystkich innych produktów firmy Dell	671 16882
	Relacyjna obsługa klienta	671 17575
	Obsługa klienta dla małych firm	23162298
	Centrala	671 16800
	Centrala dla faksów	671 16865
Panama	Pomoc ogólna	001-800-507-0962
Peru	Pomoc ogólna	0800-50-669
Polska (Warszawa)	Witryna sieci Web: support.euro.dell.com	
Prefiks międzynarodowy: 011	E-mail: pl_support_tech@dell.com	
Numer kierunkowy kraju: 48	Telefon obsługi klienta	57 95 700
Numer kierunkowy miasta: 22	Obsługa klienta	57 95 999
	Sprzedaż	57 95 999
	Faks działu obsługi klienta	57 95 806
	Faks w recepcji	57 95 998
	Centrala	57 95 999

Kraj (miasto) Międzynarodowy kod dostępu Kod kraju Kod miasta	Nazwa działu, adres internetowy i poczty elektronicznej	Numery kierunkowe, numery lokalne i numery bezpłatne
Portoryko	Pomoc ogólna	1-800-805-7545
Portugalia	Witryna sieci Web: support.euro.dell.com	
Prefiks międzynarodowy: 00	Pomoc techniczna	707200149
Numer kierunkowy kraju: 351	Obsługa klienta	800 300 413
	Sprzedaż	800 300 410 lub 800 300 411 lub 800 300 412 lub 21 422 07 10
	Faks	21 424 01 12
RPA (Johannesburg)	Witryna sieci Web: support.euro.dell.com	
Prefiks międzynarodowy: 09/091	E-mail: dell_zs_support@dell.com	
	Gożąca linia Gold Queue	011 709 7713
Numer kierunkowy kraju: 27	Pomoc techniczna	011 709 7710
Numer kierunkowy miasta: 11	Obsługa klienta	011 709 7707
	Sprzedaż	011 709 7700
	Faks	011 706 0495
	Centrala	011 709 7700
Salwador	Pomoc ogólna	01-899-753-0777
Singapur (Singapur)	UWAGA: Na numery telefonów zamieszczone w tej sekcji należy dzwonić jedynie z terytorium Singapuru lub Malezji.	
Prefiks międzynarodowy: 005	Witryna sieci Web: support.ap.dell.com	
Numer kierunkowy kraju: 65	Pomoc techniczna (Dimension, Inspiron oraz urządzenia elektroniczne i akcesoria)	numer bezpłatny: 1 800 394 7430
	Pomoc techniczna (OptiPlex, Latitude i Dell Precision)	numer bezpłatny: 1 800 394 7488
	Pomoc techniczna (PowerApp, PowerEdge, PowerConnect i PowerVault)	numer bezpłatny: 1 800 394 7478
	Obsługa klienta	numer bezpłatny: 1 800 394 7430 (opcja 6)
	Sprzedaż transakcyjna	numer bezpłatny: 1 800 394 7412
	Sprzedaż dla klientów instytucjonalnych	numer bezpłatny: 1 800 394 7419

Kraj (miasto) Międzynarodowy kod dostępu Kod kraju Kod miasta	Nazwa działu, adres internetowy i poczty elektronicznej	Numery kierunkowe, numery lokalne i numery bezpłatne
Słowacja (Praga)	Witryna sieci Web: support.euro.dell.com	
Prefiks międzynarodowy: 00	E-mail: czech_dell@dell.com	
Numer kierunkowy kraju: 421	Pomoc techniczna	02 5441 5727
	Obsługa klienta	420 22537 2707
	Faks	02 5441 8328
	Pomoc techniczna za pośrednictwem faksu	02 5441 8328
	Centrala (Sprzedaż)	02 5441 7585
St. Kitts i Nevis	Pomoc ogólna	numer bezpłatny: 1-877-441-4731
St. Lucia	Pomoc ogólna	1-800-882-1521
St. Vincent i Grenadyny	Pomoc ogólna	numer bezpłatny: 1-877-270-4609
Szwajcaria (Genewa)	Witryna sieci Web: support.euro.dell.com	
Prefiks międzynarodowy: 00	E-mail: Tech_support_central_Europe@dell.com	
Numer kierunkowy kraju: 41	Pomoc techniczna dla komputerów XPS	0848 33 88 57
Numer kierunkowy miasta: 22	Pomoc techniczna (klienci z sektora firm domowych i małych firm) dla wszystkich innych produktów firmy Dell	0844 811 411
	Pomoc techniczna (korporacje)	0844 822 844
	Obsługa klienta (małe firmy)	0848 802 202
	Obsługa klienta (korporacje)	0848 821 721
	Faks	022 799 01 90
	Centrala	022 799 01 01
Szwecja (Upplands Vasby)	Witryna sieci Web: support.euro.dell.com	
Prefiks międzynarodowy: 00	Pomoc techniczna dla komputerów XPS	0771 340 340
Numer kierunkowy kraju: 46	Pomoc techniczna, dla wszystkich innych produktów firmy Dell	08 590 05 199
Numer kierunkowy miasta: 8	Relacyjna obsługa klienta	08 590 05 642
	Obsługa klienta dla małych firm	08 587 70 527
	Obsługa Programu zakupów przez pracowników EPP (Employee Purchase Program)	020 140 14 44
	Pomoc techniczna faksem	08 590 05 594
	Sprzedaż	08 590 05 185

Kraj (miasto) Międzynarodowy kod dostępu Kod kraju Kod miasta	Nazwa działu, adres internetowy i poczty elektronicznej	Numery kierunkowe, numery lokalne i numery bezpłatne
Tajlandia	Witryna sieci Web: support.ap.dell.com	
Prefiks międzynarodowy: 001 Numer kierunkowy kraju: 66	Pomoc techniczna (OptiPlex, Latitude i Dell Precision)	numer bezpłatny: 1800 0060 07
	Pomoc techniczna (PowerApp, PowerEdge, PowerConnect i PowerVault)	numer bezpłatny: 1800 0600 09
	Obsługa klienta	numer bezpłatny: 1800 006 007 (opcja 7)
	Sprzedaż dla klientów instytucjonalnych	numer bezpłatny: 1800 006 009
	Sprzedaż transakcyjna	numer bezpłatny: 1800 006 006
Tajwan	Witryna sieci Web: support.ap.dell.com	
Prefiks międzynarodowy: 002 Numer kierunkowy kraju: 886	E-mail: ap_support@dell.com	
	Pomoc techniczna (OptiPlex, Latitude, Inspiron, Dimension oraz urządzenia elektroniczne i akcesoria)	numer bezpłatny: 00801 86 1011
	Pomoc techniczna (PowerApp, PowerEdge, PowerConnect i PowerVault)	numer bezpłatny: 00801 60 1256
	Obsługa klienta	numer bezpłatny: 00801 60 1250 (opcja 5)
	Sprzedaż transakcyjna	numer bezpłatny: 00801 65 1228
	Sprzedaż dla klientów instytucjonalnych	numer bezpłatny: 00801 651 227
Trynidad i Tobago	Pomoc ogólna	1-800-805-8035
Urugwaj	Pomoc ogólna	numer bezpłatny: 000-413-598-2521

Kraj (miasto) Międzynarodowy kod dostępu Kod kraju Kod miasta	Nazwa działu, adres internetowy i poczty elektronicznej	Numer kierunkowe, numery lokalne i numery bezpłatne
USA (Austin, Teksas)	Automatyczna obsługa stanu zamówienia	numer bezpłatny: 1-800-433-9014
Prefiks międzynarodowy: 011	AutoTech (dla użytkowników komputerów przenośnych i stacjonarnych)	numer bezpłatny: 1-800-247-9362
Numer kierunkowy kraju: 1	Pomoc techniczna dotycząca sprzętu i gwarancji (telewizory firmy Dell, drukarki i projektory) dla klientów uprzywilejowanych	numer bezpłatny: 1-877-459-7298
	Pomoc techniczna dla konsumentów amerykańskich	numer bezpłatny: 1-800-232-8544
	Obsługa klienta (małe firmy) dla wszystkich innych produktów firmy Dell	numer bezpłatny: 1-800-624-9896
	Obsługa klienta	numer bezpłatny: 1-800-624-9897
	Klienci programu zakupów przez pracowników EPP (Employee Purchase Program)	numer bezpłatny: 1-800-695-8133
	Witryna sieci Web Usługi finansowe: www.dellfinancialservices.com	
	Usługi finansowe (leasing/kredyty)	numer bezpłatny: 1-877-577-3355
	Usługi finansowe (klienci preferowani firmy Dell [DPA])	numer bezpłatny: 1-800-283-2210
	Firmy	
	Obsługa klienta i pomoc techniczna	numer bezpłatny: 1-800-456-3355
	Klienci programu zakupów przez pracowników EPP (Employee Purchase Program)	numer bezpłatny: 1-800-695-8133
	Pomoc techniczna (drukarki, projektory, cyfrowy asystent osobisty (PDA) i odtwarzacze MP3)	numer bezpłatny: 1-877-459-7298
	Institucje publiczne (rządowe, edukacyjne i opieki zdrowotnej)	
	Obsługa klienta i pomoc techniczna	numer bezpłatny: 1-800-456-3355
	Klienci programu zakupów przez pracowników EPP (Employee Purchase Program)	numer bezpłatny: 1-800-695-8133
	Dział sprzedaży firmy Dell	numer bezpłatny: 1-800-289-3355 lub numer bezpłatny: 1-800-879-3355
	Komis Dell (zregenerowane komputery firmy Dell)	numer bezpłatny: 1-888-798-7561
	Sprzedaż oprogramowania i urządzeń peryferyjnych	numer bezpłatny: 1-800-671-3355
	Sprzedaż części zamiennych	numer bezpłatny: 1-800-357-3355
	Sprzedaż usług rozszerzonych i gwarancji	numer bezpłatny: 1-800-247-4618
	Faks	numer bezpłatny: 1-800-727-8320
	Usługi Dell dla osób niesłyszących, niedosłyszących i mających kłopoty z mówieniem	numer bezpłatny: 1-877-DELLTTY (1-877-335-5889)

Kraj (miasto) Międzynarodowy kod dostępu Kod kraju Kod miasta	Nazwa działu, adres internetowy i poczty elektronicznej	Numery kierunkowe, numery lokalne i numery bezpłatne
Wenezuela	Pomoc ogólna	8001-3605
Wielka Brytania (Bracknell)	Witryna sieci Web: support.euro.dell.com	
Prefiks międzynarodowy: 00	E-mail: dell_direct_support@dell.com	
Numer kierunkowy kraju: 44	Witryna sieci Web obsługi klienta: support.euro.dell.com/uk/en/ECare/form/home.asp	
Numer kierunkowy miasta: 1344	Sprzedaż	
	Sprzedaż dla małych firm	0870 907 4000
	Sprzedaż dla sektora korporacyjnego/publicznego	01344 860 456
	Obsługa klienta	
	Obsługa klienta dla małych firm	0870 906 0010
	Obsługa klienta dla korporacji	01344 373 185
	Obsługa klientów preferowanych (500–5000 pracowników)	0870 906 0010
	Obsługa klienta dla firm globalnych	01344 373 186
	Obsługa klienta dla centralnych agencji rządowych	01344 373 193
	Obsługa klientów sektora samorządowego i inst. edukacyjnych	01344 373 199
	Obsługa klienta dla służby zdrowia	01344 373 194
	Pomoc techniczna	
	Pomoc techniczna dla komputerów XPS	0870 366 4180
	Pomoc techniczna (duże firmy/korporacje/PAD [powyżej 1000 pracowników])	0870 908 0500
	Ogólna	
	Pomoc techniczna, dla wszystkich innych produktów	0870 908 0800
	Numer faksu dla małych przedsiębiorstw	0870 907 4006

Kraj (miasto) Międzynarodowy kod dostępu Kod kraju Kod miasta	Nazwa działu, adres internetowy i poczty elektronicznej	Numery kierunkowe, numery lokalne i numery bezpłatne
Włochy (Mediolan)	Witryna sieci Web: support.euro.dell.com	
Prefiks międzynarodowy: 00	Biura domowe i małe firmy	
Numer kierunkowy kraju: 39	Pomoc techniczna	02 577 826 90
Numer kierunkowy miasta: 02	Obsługa klienta	02 696 821 14
	Faks	02 696 821 13
	Centrala	02 696 821 12
	Klienci instytucjonalni	
	Pomoc techniczna	02 577 826 90
	Obsługa klienta	02 577 825 55
	Faks	02 575 035 30
	Centrala	02 577 821
W-y Bahama	Pomoc ogólna	numer bezpłatny: 1-866-278-6818
Wyspy Turks i Caicos	Pomoc ogólna	numer bezpłatny: 1-866-540-3355
Wyspy Dziewicze Stanów Zjednoczonych	Pomoc ogólna	1-877-673-3355

Gwarancja

Firma Dell Inc. („Dell”) produkuje sprzęt komputerowy z części i elementów, które są nowe lub odpowiadają nowym zgodnie z praktykami powszechnie stosowanymi w branży. Więcej informacji na temat warunków gwarancji można znaleźć w *Przewodniku z informacjami o produkcie* lub w oddzielnej drukowanej gwarancji dostarczanej wraz z komputerem.

Wymogi FCC (tylko USA)

FCC klasa B

Ten sprzęt generuje, wykorzystuje i może emitować sygnały o częstotliwości radiowej. W przypadku instalacji i korzystania niezgodnego z zaleceniami producenta promieniowanie to może powodować zakłócenia odbioru radiowego i telewizyjnego. Niniejszy sprzęt przeszedł pomyślnie testy zgodności z wymogami dla urządzeń cyfrowych klasy B, w rozumieniu części 15 przepisów FCC.

Niniejsze urządzenie spełnia wymogi zawarte w części 15 przepisów FCC. Korzystanie z niego jest możliwe pod dwoma warunkami:

- 1 Urządzenie nie może powodować szkodliwych zakłóceń.
- 2 Urządzenie musi być zdolne do przyjmowania interferencji, nawet takich, które mogą powodować zakłócenia jego funkcjonowania.



OSTRZEŻENIE: Przepisy FCC stanowią, że zmiany lub modyfikacje niezatwierdzone w wyraźny sposób przez firmę Dell Inc. mogą spowodować odebranie użytkownikowi uprawnień do eksploatacji urządzenia.

Wymagania stawiane urządzeniom tej klasy mają zapewniać należyłą ochronę przeciwko zakłóceniom przy korzystaniu z niego w budynkach mieszkalnych. Nie ma jednak gwarancji, że takie zakłócenia nie wystąpią w przypadku konkretnej instalacji. Jeżeli urządzenie to powoduje zakłócenia w odbiorze radia lub telewizji, co może zostać stwierdzone przez wyłączenie urządzenia i ponowne włączenie, użytkownik powinien spróbować skorygować zakłócenia za pomocą jednego lub kilku następujących sposobów:


- Zmiana ustawienia anteny odbiorczej.
- Zmiana położenia urządzenia względem odbiornika.
- Zwiększenie odległości pomiędzy urządzeniem a odbiornikiem.
- Podłączenie urządzenia do gniazdka należącego do innego obwodu niż ten, do którego podłączony jest odbiornik.

W razie potrzeby należy zasięgnąć porady przedstawiciela firmy Dell Inc. lub doświadczonego technika radiowo-telewizyjnego.

Zgodnie z przepisami FCC na urządzeniu lub urządzeniach opisanych w niniejszym dokumencie są umieszczone następujące informacje:

- Nazwa produktu: Dell™ OptiPlex™ 745c
- Numery modelu: DCSM

- Nazwa firmy:
Dell Inc.
Worldwide Regulatory Compliance & Environmental Affairs
One Dell Way
Round Rock, TX 78682 USA
512-338-4400

 **UWAGA:** Dalsze informacje o przepisach można znaleźć w *Przewodniku z informacjami o produkcie*.

Słownik

Pojęcia zawarte w tym słowniczku podano jedynie w celach informacyjnych i mogą one, ale nie muszą opisywać funkcji dotyczących danego komputera.

A

AC — prąd zmienny — Postać energii elektrycznej zasilającej komputer po włączeniu kabla zasilacza do gniazda elektrycznego.

ACPI — zaawansowany interfejs konfiguracji i zasilania — Narzędzie systemu operacyjnego Microsoft® Windows®, które można tak skonfigurować, aby komputer przechodził w tryb gotowości lub hibernacji w celu oszczędzania energii elektrycznej, potrzebnej do zasilania każdego z urządzeń komputera.

adres pamięci — Określone miejsce w pamięci RAM, w którym dane są tymczasowo przechowywane.

adres we/wy — Adres w pamięci RAM związany z określonym urządzeniem (takim jak złącze szeregowo, złącze równoległe lub gniazdo rozszerzeń) umożliwiający komunikowanie się procesora z tym urządzeniem.

AGP — port przyspieszania grafiki — Dedykowany port graficzny umożliwiający wykorzystanie pamięci systemowej podczas wykonywania zadań związanych z grafiką. Dzięki AGP uzyskuje się płynny obraz wideo w rzeczywistych kolorach, ponieważ łączność między układami karty graficznej a pamięcią komputera odbywa się przy wykorzystaniu szybkiego interfejsu.

AHCI — zaawansowany interfejs kontrolera hosta (Advanced Host Controller Interface) — Interfejs kontrolera hosta dysku twardego SATA umożliwiający sterownikowi pamięci masowej włączenie takich technologii, jak wbudowane kolejkowanie rozkazów (Native Command Queuing – NCQ) i podłączanie w czasie pracy.

ALS — czujnik oświetlenia otoczenia — Funkcja pomagająca sterować jaskrawością wyświetlacza.

ASF — format standardów alarmowania — Standard określający mechanizmy zgłaszania alarmów dotyczących sprzętu i oprogramowania do konsoli zarządzania. Standard ASF zaprojektowano tak, aby był niezależny od platformy i systemu operacyjnego.

B

bajt — Podstawowa jednostka danych wykorzystywana przez komputer. Bajt jest zazwyczaj równy 8 bitom.

BIOS — podstawowy system wejścia/wyjścia — Program (lub narzędzie) stanowiące interfejs pomiędzy sprzętem komputera a systemem operacyjnym. Jeśli nie wiadomo, jaki efekt w komputerze wywoła zmiana ustawienia, nie należy go zmieniać. Nazywany również jest również konfiguracją systemu.

bit — Najmniejsza jednostka danych interpretowana przez komputer.

b/s — bity na sekundę — Standardowa jednostka stosowana do pomiaru prędkości transmisji danych.

BTU — brytyjska jednostka ciepła — Miara wydzielania ciepła.

C

C — stopnie Celsjusza — System pomiaru temperatury, w którym 0° odpowiada punktowi zamarzania wody, a 100° punktowi wrzenia wody.

chroniony przed zapisem — Pliki lub nośniki, które nie mogą być zmienione. Zabezpieczenie przed zapisem pozwala uniknąć modyfikacji lub zniszczenia danych. Aby ochronić przed zapisem dyskietkę 3,5 cala, należy przesunąć blokadę zabezpieczającą przed zapisem na pozycję otwartą.

COA — certyfikat autentyczności (Certificate of Authenticity) — Kod alfanumeryczny systemu Windows znajdujący się na naklejce na komputerze. Nazywany jest również *Kluczem produktu* lub *Identyfikatorem produktu*.

CRIMM — moduł pamięci z ciągłą łączówką typu rambus — Specjalny moduł pozbawiony układów scalonych pamięci służący do wypełniania nieużywanych gniazd RIMM.

czas pracy akumulatora — Liczony w minutach lub godzinach okres, przez który akumulator komputera przenośnego jest w stanie zasilać komputer.

częstotliwość odświeżania — Częstotliwość, mierzona w Hz, z jaką odświeżane są poziome linie ekranu (czasami jest ona określana jako *częstotliwość pionowa*). Im wyższa jest częstotliwość odświeżania, tym mniejsze migotanie jest widziane przez ludzkie oko.

czujnik podczerwieni — Port umożliwiający przesyłanie danych między komputerem a urządzeniem obsługującym komunikację w podczerwieni bez użycia połączenia kablowego.

czytnik odcisków palców — Czujnik paskowy wykorzystujący unikatowy odcisk palca do uwierzytelniania użytkownika w celu poprawy zabezpieczenia komputera.

D

DDR SDRAM — pamięć SDRAM o podwójnej przepustowości — Typ pamięci SDRAM, który podwaja liczbę cykli przetwarzania pakietów danych, zwiększając wydajność systemu.

DDR2 SDRAM — double-data-rate 2 SDRAM — Typ pamięci DDR SDRAM, który wykorzystuje 4-bitowe pobieranie z wyprzedzeniem oraz inne zmiany w architekturze do zwiększenia szybkości pamięci powyżej 400 MHz.

DIMM — dual in-line memory module — Płytką drukowaną z układami scalonymi pamięci służącą do podłączenia pamięci do płyty systemowej.

DMA — bezpośredni dostęp do pamięci — Kanał umożliwiający przesyłanie danych określonego typu pomiędzy pamięcią RAM a urządzeniem, z pominięciem procesora.

DMTF — Distributed Management Task Force — Konsorcjum producentów sprzętu i oprogramowania zajmujące się projektowaniem standardów zarządzania środowiskami rozproszonych stacji roboczych, sieci, przedsiębiorstw i Internetu.

domena — Grupa komputerów, programów i urządzeń sieciowych, które są zarządzane jako całość i dla których obowiązują wspólne zasady i procedury korzystania przez

określoną grupę użytkowników. Użytkownik loguje się do domeny w celu uzyskania dostępu do jej zasobów.

DRAM — dynamiczna pamięć o dostępie swobodnym — Pamięć przechowująca informacje w układach scalonych zawierających kondensatory.

DSL — cyfrowa linia abonencka (Digital Subscriber Line) — Technologia umożliwiająca stałe połączenie internetowe o dużej szybkości poprzez analogową linię telefoniczną.

dual-core (dwurdzeniowy) — Technologia firmy Intel[®], w której dwie fizyczne jednostki obliczeniowe istnieją w jednym układzie procesora, co poprawia wydajność obliczeń i możliwości pracy wielozadaniowej.

DVD-R — nagrywalny dysk DVD — Dysk DVD, na którym można nagrywać dane. Na dysk DVD-R dane można nagrywać tylko raz. Po nagraniu nie będzie można usunąć lub nadpisać danych.

DVI — cyfrowy interfejs wideo — Standard cyfrowej transmisji danych pomiędzy komputerem a wyświetlaczem cyfrowym.

dysk CD-R — dysk CD jednokrotnego zapisu — Dysk CD, na którym można nagrywać dane. Dane mogą zostać nagrane na dysk CD-R tylko jednorazowo. Po nagraniu nie będzie można usunąć lub nadpisać danych.

dysk CD-RW — dysk CD wielokrotnego zapisu — Dysk CD, na którym można wielokrotnie zapisywać dane. Na dysku CD-RW można zapisać dane, a następnie wymazać je i zastąpić (zapisać ponownie).

dysk DVD+RW — nagrywalny dysk DVD — Odmiana dysku DVD wielokrotnego zapisu. Na dysku DVD+RW można zapisać dane, a następnie wymazać je i zastąpić (zapisać ponownie). Technologia DVD+RW różni się od technologii DVD-RW.

dysk rozruchowy — Dysk, którego można użyć do uruchomienia komputera. Rozruchowy dysk CD lub inny dysk CD powinien być zawsze dostępny na wypadek uszkodzenia dysku twardego lub zainfekowania komputera wirusem.

E

ECC — sprawdzanie błędów i korekcja — Typ pamięci zawierający specjalne układy testujące poprawność danych podczas ich przesyłania do i z pamięci.

ECP — port o rozszerzonych możliwościach — Typ złącza równoległego zapewniający ulepszoną dwukierunkową transmisję danych. Port ECP, podobnie jak EPP, podczas transferu danych wykorzystuje bezpośredni dostęp do pamięci, co często wpływa korzystnie na wydajność.

edytor tekstu — Program wykorzystywany do tworzenia i edycji plików zawierających tylko tekst, na przykład Notatnik w systemie Windows wykorzystuje edytor tekstu. Edytory tekstu nie umożliwiają zazwyczaj zawijania wierszy czy formatowania tekstu (podkreślenia, zmiany cziocnek itp.).

EIDE — udoskonalona zintegrowana elektronika urządzeń — Ulepszona wersja interfejsu IDE wykorzystywanego przez napędy dysków twardych i CD.

EMI — zakłócenia elektromagnetyczne — Zakłócenia elektryczne spowodowane promieniowaniem elektromagnetycznym.

ENERGY STAR® — Wymagania Agencji Ochrony Środowiska (Environmental Protection Agency) dotyczące ogólnego zużycia energii elektrycznej.

EPP — udoskonalony port równoległy — Typ złącza równoległego zapewniający dwukierunkową transmisję danych.

ESD — wyładowanie elektrostatyczne — Nagłe rozładowanie ładunku elektrostatycznego. Wyładowanie elektrostatyczne może spowodować uszkodzenie układów scalonych znajdujących się w komputerze i sprzęcie komunikacyjnym.

ExpressCard — Wymienna karta we/wy zgodna ze standardem PCMCIA. Popularnymi typami kart ExpressCard są modemy i karty sieciowe. Kart ExpressCard obsługują zarówno standard PCI Express, jak i USB 2.0.

F

FBD — fully-buffered DIMM — Moduł pamięci DIMM z układami scalonymi pamięci DDR2 DRAM i

zaawansowanym buforem pamięci (Advanced Memory Buffer – AMB), który dzieli komunikację między układy scalone DDR2 SDRAM i system.

FCC — Federalna komisja komunikacji (Federal Communications Commission) — Agencja rządu USA odpowiedzialna za wprowadzanie w życie przepisów związanych z komunikacją i określających ilość promieniowania, jakie mogą emitować komputery i inny sprzęt elektroniczny.

folder — Miejsce na dysku lub w napędzie, służące do organizowania i grupowania plików. Pliki w folderze mogą być przeglądane i porządkowane na wiele sposobów, np. alfabetycznie, według dat lub według rozmiarów.

formatowanie — Proces przygotowania napędu lub dysku do przechowywania plików. Podczas formatowania napędu lub dysku znajdujące się na nim informacje są tracone.

FTP — protokół transferu plików — Standardowy protokół internetowy stosowany do wymiany plików między komputerami podłączonymi do sieci Internet.

G

G — grawitacja — Miara ciężaru i siły.

GB — gigabajt — Jednostka ilości danych równa 1024 MB (1 073 741 824 bajty). W odniesieniu do pojemności dysków twardych jest ona często zaokrąglana do 1 000 000 bajtów.

GHz — gigaherc — Jednostka miary częstotliwości równa miliard Hz lub tysiąc MHz. Szybkość procesorów, magistrali i interfejsów komputera jest często mierzona w GHz.

gniazdo rozszerzeń — Złącze na płycie systemowej (w niektórych komputerach), w którym instaluje się kartę rozszerzeń, podłączając ją w ten sposób do magistrali systemowej.

GUI — graficzny interfejs użytkownika — Oprogramowanie kontaktujące się z użytkownikiem za pomocą menu, okien i ikon. Większość programów pracujących w systemach operacyjnych Windows wykorzystuje interfejsy GUI.

H

HTTP — hipertekstowy protokół transferu — Protokół wymiany plików między komputerami podłączonymi do sieci Internet.

Hyper-Threading — Hyper-Threading jest to technologia firmy Intel, która może zwiększyć ogólną wydajność komputera, umożliwiając pracę jednego fizycznego procesora jako dwóch procesorów logicznych, które mogą jednocześnie wykonywać pewne zadania.

Hz — herc — Jednostka miary częstotliwości odpowiadająca 1 cyklowi na sekundę. Komputery i urządzenia elektroniczne często mierzone są za pomocą kiloherców (kHz), megaherców (MHz), gigaherców (GHz) oraz teraherców (THz).

I

IC — układ scalony — Półprzewodnikowa płytka lub układ z wbudowanymi tysiącami lub milionami miniaturowych elementów elektronicznych, używane w sprzęcie komputerowym, audio i wideo.

IDE — zintegrowana elektronika urządzeń — Interfejs urządzeń pamięci masowej, w których kontroler zintegrowany jest z dyskiem twardym lub napędem CD.

IEEE 1394 — Institute of Electrical and Electronics Engineers, Inc. — Magistrala szeregową o wysokiej wydajności używana do podłączania do komputera urządzeń zgodnych ze standardem IEEE 1394, takich jak aparaty cyfrowe i odtwarzacze DVD.

I/O — wejście/wyjście — Operacja lub urządzenie wprowadzające i pobierające dane z komputera. Klawiatury i drukarki są urządzeniami wejścia/wyjścia.

IrDA — Infrared Data Association — Organizacja, która opracowuje międzynarodowe standardy komunikacji w podczerwieni.

ISP — usługodawca internetowy — Firma oferująca dostęp do swojego serwera w celu bezpośredniego połączenia się z siecią Internet, wysyłania i odbierania poczty e-mail oraz przeglądania witryn sieci Web. Zazwyczaj ISP oferuje za opłatą pakiet oprogramowania, nazwę użytkownika i telefoniczne numery dostępowe.

K

karnet — Jest to międzynarodowy dokument celny, który ułatwia tymczasowy wwóz produktu do innych krajów. Jest również znany jako paszport handlowy.

karta inteligentna — Karta, na której umieszczono mikroprocesor i układ pamięci. Karty inteligentne mogą być używane do uwierzytelniania użytkownika na komputerze obsługującym karty inteligentne.

Karta Mini — Mała karta zaprojektowana dla zintegrowanych urządzeń peryferyjnych, takich jak karty sieciowe. Karta Mini odpowiada funkcjonalnie standardowej karcie rozszerzeń PCI.

karta PC — Wymienna karta we/wy zgodna ze standardem PCMCIA. Popularnymi typami kart PC są modemy i karty sieciowe.

karta rozszerzenia — Karta z układami elektronicznymi, którą instaluje się w gnieździe rozszerzenia na płycie systemowej niektórych komputerów w celu zwiększenia możliwości komputera. Kartami rozszerzeń są np. karty graficzne, karty modemu i karta dźwiękowa.

karta sieciowa — Układ umożliwiający pracę w sieci. Komputer może być wyposażony w kartę sieciową wbudowaną na płycie systemowej lub kartę PC zawierającą w sobie kartę sieciową. Karta sieciowa nazywana jest również kontrolerem NIC (Network Interface Controller).

Kb — kilobit — Jednostka danych równa 1024 bitom. Jest to miara pojemności układów scalonych pamięci.

KB — kilobajt — Jednostka danych równa 1024 bajtom, często określana jest jako 1000 bajtów.

kHz — kiloherc — Jednostka częstotliwości równa 1000 Hz.

kod ekspresowej obsługi — Kod numeryczny umieszczony na etykiecie na komputerze Dell™. Kod ESC należy podać, kontaktując się z firmą Dell w celu uzyskania pomocy technicznej. Nie w każdym kraju usługa kodu ESC firmy Dell jest dostępna.

kombinacja klawiszy — Polecenie wymagające jednoczesnego naciśnięcia kilku klawiszy.

konfiguracja systemu — Program narzędziowy stanowiący interfejs pomiędzy sprzętem komputera a systemem

operacyjnym. Program konfiguracji systemu umożliwia skonfigurowanie w systemie BIOS opcji, które mogą być wybierane przez użytkowników, takich jak data i godzina lub hasło systemowe. Jeśli nie wiadomo, jaki efekt w komputerze wywoła zmiana danego ustawienia, nie należy go w tym programie zmieniać.

kontroler — Układ scalony, sterujący przepływem danych między procesorem a pamięcią lub między procesorem a urządzeniami.

kontroler grafiki — Układ w karcie graficznej lub na płycie systemowej (w komputerach ze zintegrowanym kontrolerem grafiki), który —w połączeniu z monitorem— umożliwia komputerowi wyświetlanie grafiki.

kursor — Znacznik na wyświetlaczu lub ekranie określający, w którym miejscu wykonana zostanie czynność pochodząca z klawiatury, panelu dotykowego lub myszy. Kursor przybiera zazwyczaj postać migającej ciągłej linii, znaku podkreślenia albo małej strzałki.

L

LAN — sieć lokalna — Sieć komputerowa obejmująca niewielki obszar. Sieć LAN jest zazwyczaj ograniczona do budynku lub kilku sąsiadujących budynków. Sieć LAN może być podłączona do innej sieci LAN na dowolną odległość za pomocą linii telefonicznych i fal radiowych; takie połączone ze sobą sieci LAN tworzą sieć rozległą (WAN).

LCD — wyświetlacz ciekłokrystaliczny — Technologia stosowana w komputerach przenośnych i płaskich wyświetlaczach panelowych.

LED — dioda świecąca — Element elektroniczny emitujący światło sygnalizujące stan komputera.

LPT — terminal drukowania wierszowego — Oznaczenie połączenia równoległego do drukarki lub innego urządzenia równoległego.

M

magistrala — Ścieżka komunikacyjna pomiędzy elementami komputera.

magistrala FSB — Front Side Bus — Ścieżka transmisji

danych i interfejs fizyczny pomiędzy procesorem i pamięcią RAM.

magistrala lokalna — Magistrala danych, zapewniająca urządzeniom wysoką przepustowość w komunikacji z procesorem.

mapowanie pamięci — Proces, za pomocą którego podczas uruchamiania komputer przypisuje miejscom fizycznym adresy pamięci. Następnie urządzenia i oprogramowanie mogą zidentyfikować informacje udostępniane procesorowi.

Mb — megabit — Miara pojemności układów pamięci równa 1024 Kb.

MB — megabajt — Miara przechowywania danych równa 1 048 576 bajtom. 1 MB jest równy 1024 KB. W odniesieniu do pojemności dysków twardych jest ona często zaokrąglana do 1 000 000 bajtów.

Mb/s — megabitów na sekundę — Milion bitów na sekundę. Miara ta jest zazwyczaj wykorzystywana do określania prędkości transmisji modemów i sieci.

MB/s — megabajty na sekundę — Milion bajtów na sekundę. W tych jednostkach podaje się zazwyczaj prędkość przesyłu danych.

MHz — megaherc — Jednostka miary częstotliwości równa milionowi cykli na sekundę. Szybkości procesorów, magistrali i interfejsów komputera są często mierzone w MHz.

Mini PCI — Standard projektowania zintegrowanych urządzeń peryferyjnych, a zwłaszcza urządzeń komunikacyjnych, takich jak modemy i karty sieciowe. Karta Mini PCI to mała karta zewnętrzna, odpowiadająca funkcjonalnością standardowej karcie rozszerzeń PCI.

modem — Urządzenie umożliwiające komputerowi komunikowanie się z innymi komputerami za pośrednictwem analogowej linii telefonicznej. Wyróżnia się trzy typy modemów: zewnętrzne, karty PC oraz wewnętrzne. Modemu używa się zazwyczaj do łączenia z siecią Internet i wymiany poczty e-mail.

moduł pamięci — Mała płytko drukowana, zawierająca układy scalone pamięci, którą podłącza się do płyty systemowej.

moduł podróżny — Plastikowe urządzenie przeznaczone do wkładania do wnęki modułowej komputera przenośnego i zmniejszenia masy komputera.

MP — megapiksel — Jednostka miary rozdzielczości obrazu używana w aparatach cyfrowych.

ms — milisekunda — Miara czasu równa jednej tysięcznej części sekundy. W milisekundach mierzy się czas dostępu urządzeń pamięci masowej.

N

napęd CD-RW — Napęd mogący odczytywać dyski CD oraz zapisywać dyski CD-RW (wielokrotnego zapisu) i CD-R (jednokrotnego zapisu). Dyski CD-RW można zapisywać wielokrotnie, natomiast dyski CD-R można zapisać tylko raz.

napęd CD-RW/DVD — Napęd nazywany czasem napędem hybrydowym lub napędem combo, na którym można odczytywać dyski CD i DVD oraz zapisywać dyski CD-RW (wielokrotnego zapisu) i CD-R (jednokrotnego zapisu). Dyski CD-RW można zapisywać wielokrotnie, natomiast dyski CD-R można zapisać tylko raz.

napęd DVD+RW drive — Napęd odczytujący płyty DVD oraz większość mediów CD i zapisujący płyty DVD+RW (wielokrotnego zapisu).

napęd dysku twardego — Napęd odczytujący i zapisujący dane na dysku twardym. Terminy napęd dysku twardego i dysk twardy są często stosowane zamiennie.

napęd optyczny — Napęd, który korzysta z technologii optycznej do odczytywania lub zapisywania danych na dyskach CD, DVD lub DVD+RW. Napędy optyczne to np. napędy CD, DVD, CD-RW i hybrydowe napędy CD-RW/DVD.

napęd Zip — Napęd dyskietek o wysokiej pojemności opracowany przez firmę Iomega Corporation, wykorzystujący 3,5-calowe dyski wymienne, nazwane dyskami Zip. Dyski Zip są nieco większe niż zwykłe dyskietki, około dwa razy grubsze i mogą pomieścić do 100 MB danych.

NIC — Patrz *karta sieciowa*.

ns — nanosekunda — Miara czasu równa jednej miliardowej części sekundy.

NVRAM — nieulotna pamięć o dostępnym swobodnym — Typ pamięci, który przechowuje dane, gdy komputer jest wyłączony lub utraci zewnętrzne źródło zasilania. Pamięć

NVRAM jest stosowana do przechowywania informacji dotyczących konfiguracji komputera, takich jak data, godzina i inne ustawione przez użytkownika opcje konfiguracji systemu.

O

obszar powiadamiania — Część paska zadań systemu Windows zawierająca ikony umożliwiające szybki dostęp do programów i funkcji komputera, takich jak zegar, regulacja głośności i stan drukowania. Określany również jako *pasek zadań*.

oprogramowanie antywirusowe — Program przeznaczony do identyfikowania wirusów, poddawania ich kwarantannie i/lub usuwania z komputera.

P

pamięć — Obszar tymczasowego przechowywania danych, znajdujący się wewnątrz komputera. Ponieważ dane w pamięci nie są trwałe, zalecane jest, aby często zapisywać pliki podczas pracy nad nimi i aby zapisywać pliki przed wyłączeniem komputera. Komputer może zawierać wiele rodzajów pamięci, takich jak RAM, ROM i pamięć graficzna. Często słowo pamięć jest używane jako synonim pamięci RAM.

pamięć podręczna — Specjalny mechanizm przechowywania danych umożliwiający bardzo szybki dostęp do nich. Może to być zarezerwowana sekcja pamięci głównej lub niezależne urządzenie. Pamięć podręczna zwiększa efektywność wielu operacji procesora.

pamięć podręczna pierwszego poziomu (L1 cache) — Podstawowa pamięć podręczna, znajdująca się wewnątrz procesora.

pamięć podręczna drugiego poziomu (L2 cache) — Dodatkowa pamięć podręczna, która może znajdować się na zewnątrz procesora lub może być częścią jego architektury.

pamięć wideo — Pamięć składająca się z układów pamięci, przeznaczona dla funkcji wideo. Pamięć wideo jest zazwyczaj szybsza niż pamięć systemowa. Ilość zainstalowanej pamięci wideo ma głównie wpływ na ilość kolorów, jakie program może wyświetlić.

panel sterowania — Narzędzie systemu Windows, umożliwiające modyfikowanie ustawień sprzętu i systemu operacyjnego, np. ustawień wyświetlania obrazu.

partycja — Fizyczny obszar na dysku twardym, który jest przyporządkowany do jednego lub kilku obszarów logicznych, zwanych dyskami logicznymi. Każda partycja może zawierać wiele dysków logicznych.

PCI — połączenie elementów zewnętrznych (Peripheral Component Interconnect) — PCI to magistrala lokalna obsługująca 32- i 64-bitowe ścieżki danych. Zapewnia ścieżki danych o wysokiej prędkości pomiędzy procesorem a urządzeniami, takimi jak karty graficzne, napędy i urządzenia sieciowe.

PCI Express — Modyfikacja interfejsu PCI, która zwiększa szybkość przesyłania danych pomiędzy procesorem i podłączonymi do niego urządzeniami. Interfejs PCI Express umożliwia przesyłanie danych z szybkością od 250 MB/s do 4 GB/s. Jeżeli zestaw układow scalonych interfejsu PCI Express oraz urządzenie są przystosowane do różnych szybkości, będą one pracowały z niższą szybkością.

PCMCIA — Personal Computer Memory Card International Association — Organizacja, która opracowała standardy kart PC.

PIO — programowane wejście/wyjście — Metoda przesyłania danych pomiędzy dwoma urządzeniami, w której procesor jest częścią ścieżki danych.

piksel — Pojedynczy punkt na ekranie wyświetlacza. Ułożenie pikseli w wierszach i kolumnach tworzy obraz. Rozdzielczość graficzna, taka jak 800 x 600, wyrażana jest przez liczbę pikseli w poziomie i w pionie.

plik readme — Plik tekstowy dołączony do pakietu oprogramowania lub urządzenia. Zazwyczaj plik readme zawiera informacje dotyczące instalacji oraz opis nowych cech produktu oraz poprawek, które nie zostały umieszczone w dokumentacji.

Plug-and-Play — Zdolność komputera do automatycznego konfigurowania urządzeń. Technologia Plug and Play umożliwia automatyczną instalację, konfigurację i zgodność z istniejącym sprzętem, jeżeli system BIOS, system operacyjny i wszystkie urządzenia są zgodne z Plug and Play.

płyta systemowa — Główna płyta drukowana w komputerze. Nosi również nazwę płyty głównej.

POST — autotest po włączeniu zasilania (power-on self-test) — Programy diagnostyczne ładowane automatycznie przez system BIOS, które wykonują podstawowe testy głównych podzespołów komputera, takich jak pamięć, dyski twarde i karty graficzne. Jeżeli w wyniku działania testów POST żadne problemy nie zostaną wykryte, uruchamianie komputera jest kontynuowane.

prędkość magistrali — Podawana w megahercach (MHz) prędkość, która określa, jak szybko można przysyłać informacje magistralą.

procesor — Komputerowy układ elektroniczny, który interpretuje i wykonuje instrukcje programów. Czasami procesor nazywany jest centralną jednostką obliczeniową (ang. CPU).

program instalacyjny — Program wykorzystywany do instalowania i konfigurowania sprzętu oraz oprogramowania. Programy **setup.exe** oraz **install.exe** są zawarte w większości pakietów oprogramowania systemu Windows. *Program instalacyjny* różni się od *konfiguracji systemu*.

przeplot pamięci dyskowej — Technika rozmieszczania danych na wielu napędach dyskowych. Przeplot pamięci dyskowej może przyspieszyć wykonywanie operacji, przy których pobierane są dane przechowywane na dysku. Komputery używające przeplotu pamięci dyskowej zazwyczaj umożliwiają wybranie rozmiaru jednostki danych lub zakresu rozkładania danych.

przerwanie IRQ — żądanie przerwania — Ścieżka elektroniczna przypisana określone urządzeniu, za pomocą której urządzenie to może się komunikować z procesorem. Do każdego podłączonego urządzenia musi być przypisane przerwanie IRQ. Chociaż dwa urządzenia mogą mieć przypisane to samo przerwanie IRQ, to nie mogą one działać jednocześnie.

PS/2 — personal system/2 — Typ złącza stosowany do podłączania zgodnej z PS/2 klawiatury, myszy lub klawiatury numerycznej.

PXE — przedrozruchowe środowisko wykonawcze — Standard WfM (Wired for Management), który umożliwia zdalną konfigurację i uruchomienie podłączonych do sieci komputerów nie mających systemu operacyjnego.

R

radiator — Metalowa płytką umieszczona na niektórych procesorach, pomagająca rozproszyć ciepło.

RAID — nadmiarowa macierz niezależnych dysków (Redundant Array of Independent Disks) — Metoda zapewnienia nadmiarowości danych. Do najczęściej spotykanych typów RAID należą RAID 0, RAID 1, RAID 5, RAID 10 i RAID 50.

RAM — pamięć o dostępie swobodnym — Główny obszar, w którym tymczasowo przechowywane są instrukcje i dane programów. Informacje znajdujące się w pamięci RAM są tracone w momencie wyłączenia komputera.

RFI — zakłócenia na częstotliwościach radiowych — Zakłócenia generowane na typowych częstotliwościach radiowych, w zakresie od 10 kHz do 100 000 MHz. Częstotliwości radiowe zajmują niższą część spektrum częstotliwości elektromagnetycznych i są zakłócane znacznie częściej niż promieniowanie o częstotliwościach wyższych, jak np. fale podczerwone czy świetlne.

ROM — pamięć tylko do odczytu — Pamięć przechowująca dane i programy, z której komputer nie może wymazać zawartości ani zapisać. Pamięć ROM, w przeciwieństwie do pamięci RAM, zachowuje swoją zawartość po wyłączeniu komputera. Niektóre programy, które mają istotne znaczenie dla pracy komputera, znajdują się w pamięci ROM.

rozdzielczość — Ostrość lub przejrzystość obrazu wydrukowanego przez drukarkę lub wyświetlanego na monitorze. Im wyższa rozdzielczość, tym ostrzejszy obraz.

rozdzielczość graficzna — Patrz *rozdzielczość*.

rozdrukowy dysk CD — Dysk CD, którego można użyć do uruchomienia komputera. Rozdrukowy dysk CD lub inny dysk CD powinien być zawsze dostępny na wypadek uszkodzenia dysku twardego lub zainfekowania komputera wirusem. Rozdrukowym dyskiem CD jest dysk CD *Drivers and Utilities* (lub *ResourceCD*).

rozszerzona karta PC — Karta PC, która po zainstalowaniu wystaje poza krawędź gniazda kart PC.

RPM — obroty na minutę — Liczba obrotów w ciągu minuty. W obr./min wyraża się często prędkość dysków twardech.

RTC — zegar czasu rzeczywistego — Zegar zasilany przez baterię, znajdujący się na płycie systemowej, który po wyłączeniu komputera przechowuje datę i godzinę.

RTCIRST — reset zegara czasu rzeczywistego — Zworka na płycie systemowej niektórych komputerów, której użycie może czasami ułatwić usunięcie problemów.

S

SAS — serial attached SCSI — Szybsza, szeregową wersją interfejsu SCSI (w odróżnieniu od oryginalnej równoległej architektury SCSI).

SATA — serial ATA — Szybsza, szeregową wersją interfejsu ATA (IDE).

ScanDisk — Narzędzie firmy Microsoft sprawdzające, czy pliki, foldery i powierzchnia dysku twardego nie zawierają błędów. Program ScanDisk uruchamia się często po ponownym uruchomieniu komputera, który przestał odpowiadać.

SCSI — small computer system interface — Interfejs o dużej szybkości służący do podłączania do komputera takich urządzeń, jak dyski twarde, napędy dysków CD, drukarki i skanery. Za pomocą interfejsu SCSI można podłączyć wiele urządzeń przy użyciu jednego kontrolera. Dostęp do każdego urządzenia jest określany przez indywidualny numer identyfikacyjny szyny kontrolera SCSI.

SDRAM — synchroniczna dynamiczna pamięć o dostępie swobodnym — Typ pamięci DRAM, która jest synchronizowana z optymalną prędkością zegara procesora.

sekwencja rozruchowa — Określa kolejność urządzeń, z których komputer próbuje dokonać rozruchu.

SIM — Subscriber Identity Module — Karta SIM zawiera mikroukład, który szyfruje transmisję głosu i danych. Kart SIM mogą być używane w telefonach lub komputerach przenośnych.

skrót — Ikona umożliwiająca szybki dostęp do często wykorzystywanych programów, plików, folderów lub napędów. Klikając dwukrotnie ikonę umieszczoną na pulpicie systemu Windows, można otworzyć odpowiedni folder lub plik bez konieczności jego wyszukiwania. Ikony

skrótów nie zmieniają lokalizacji plików. Usunięcie skrótu nie ma wpływu na oryginalny plik. Można również zmienić nazwę skrótu.

S/PDIF — Sony/Philips Digital Interface — Format pliku transferu dźwięku cyfrowego, który umożliwia transfer dźwięku z jednego pliku do drugiego bez potrzeby dokonywania konwersji do i z formatu analogowego, co mogłoby pogorszyć jakość dźwięku.

sterownik — Oprogramowanie umożliwiające systemowi operacyjnemu sterowanie urządzeniami, takimi jak np. drukarka. Wiele urządzeń nie działa poprawnie, jeśli w komputerze nie ma zainstalowanego prawidłowego sterownika.

sterownik urządzenia — Patrz *sterownik*.

stopnie Fahrenheita — System pomiaru temperatury, w którym 32° odpowiada punktowemu zamrażaniu wody, a 212° punktowemu wrzeniu wody.

Strike Zone™ — Wzmocniony obszar podstawy komputera, który chroni napęd dysku twardego, działając jak urządzenie amortyzujące, gdy komputer jest narażony na wstrząs lub upadek (przy włączonym i wyłączonym komputerze).

SVGA — macierz graficzna super wideo — Standard graficzny obowiązujący dla kart i kontrolerów grafiki. Typowe rozdzielczości SVGA to 800 x 600 oraz 1024 x 768.

Liczba kolorów i rozdzielczość wyświetlana przez program zależy od możliwości monitora, kontrolera grafiki i jego sterownika, a także od ilości pamięci graficznej zainstalowanej w komputerze.

SXGA — super rozszerzona macierz graficzna — Standard graficzny obowiązujący dla kontrolerów i kart graficznych, który obsługuje rozdzielczości do 1280 x 1024.

SXGA+ — super rozszerzona macierz graficzna plus — Standard graficzny obowiązujący dla kontrolerów i kart graficznych, który obsługuje rozdzielczości do 1400 x 1050.

szybkość zegara — Podawana w megahercach (MHz) wartość, która określa szybkość działania elementów komputera podłączonych do magistrali systemowej.

T

tapeta — Wzór tła lub obrazek umieszczony na pulpicie systemu Windows. Tapetę można zmienić za pomocą funkcji Control Panel (Panel sterowania) systemu Windows. Można również zeskanować ulubione zdjęcie i utworzyć z niego tapetę.

TAPI — interfejs programistyczny aplikacji telefonicznych — Umożliwia programom systemu Windows obsługiwanie szerokiej gamy urządzeń telefonicznych, obsługujących transmisje głosowe, danych, faksu i wideo.

TPM — trusted platform module — Sprzętowa funkcja zabezpieczeń, która w połączeniu z oprogramowaniem zabezpieczającym zwiększa bezpieczeństwo sieci i komputera, włączając takie funkcje, jak ochrona plików i poczty elektronicznej.

tryb gotowości — Tryb zarządzania energią, w którym w celu oszczędzenia energii wstrzymywane są wszystkie niepotrzebne operacje komputera.

tryb graficzny — Tryb graficzny, który zdefiniować można jako x pikseli w poziomie na y pikseli w pionie na z kolorów. Tryby graficzne mogą wyświetlać nieograniczoną liczbę kształtów i czcionek.

tryb graficzny — Tryb określający sposób, w jaki tekst i grafika są wyświetlane na monitorze. Oprogramowanie wykorzystujące grafikę, takie jak system operacyjny Windows, działa w trybach graficznych, które można zdefiniować jako x pikseli w poziomie na y pikseli w pionie i z kolorów. Oprogramowanie oparte na trybie tekstowym, takie jak edytory tekstu, działa w trybach graficznych, które można określić jako x kolumn na y wierszy znaków.

tryb hibernacji — Tryb zarządzania energią, która zapisuje dane zawarte w pamięci w zarezerwowanym miejscu na dysku twardym, a następnie wyłącza komputer. Po ponownym rozruchu komputera informacje z pamięci, które zostały zapisane na dysku twardym, są automatycznie odtwarzane.

tryb wyświetlania dualnego — Ustawienie wyświetlania, umożliwiające użycie drugiego monitora jako rozszerzenia wyświetlacza. Określony również jako tryb *wyświetlania rozszerzonego*.

tryb wyświetlania rozszerzonego — Ustawienie wyświetlania, umożliwiające użycie drugiego monitora jako rozszerzenia wyświetlacza. Określany również jako *tryb wyświetlania podwójnego*.

tylko do odczytu — Dane i/lub pliki, które można przeglądać, ale których nie można modyfikować ani usuwać. Plik może mieć status tylko do odczytu, jeśli:

- Znajduje się na zabezpieczonej przed zapisem dyskietce, dysku CD lub dysku DVD.
- Jest umieszczony w sieci w katalogu, do którego administrator udzielił uprawnień tylko określonym osobom.

U

UMA — unified memory allocation — Pamięć systemowa dynamicznie przydzielana na potrzeby wideo.

UPS — zasilacz awaryjny — Zapasowe źródło zasilania używane podczas awarii zasilania lub zbyt dużego spadku napięcia. UPS podtrzymuje działanie komputera przez ograniczony czas, kiedy brak zasilania w sieci. Systemy UPS zazwyczaj redukują przepięcia, czasami umożliwiając także regulację napięcia. Małe systemy UPS zapewniają zasilanie z akumulatora przez kilka minut, umożliwiając zamknięcie systemu operacyjnego komputera.

urządzenie — Sprzęt, taki jak napęd dyskietek, drukarka czy klawiatura, który jest w komputerze zainstalowany lub jest do niego podłączony.

urządzenie dokujące — Patrz *APR*.

USB — uniwersalna magistrala szeregową — Interfejs sprzętowy przeznaczony dla urządzeń o małej szybkości, takich jak zgodna z USB klawiatura, mysz, joystick, skaner, zestaw głośników, drukarka, urządzenia szerokopasmowe (modemy DSL i kablowe), urządzenia przetwarzania obrazu lub urządzenia pamięci masowej. Urządzenia podłączane są bezpośrednio do 4-pinowego złącza w komputerze lub do wieloportowego koncentratora, który podłącza się do komputera. Urządzenia USB można podłączać i odłączać, gdy komputer jest włączony, a także spinać w łańcuch.

UTP — skrętka nieekranowana — Rodzaj kabla używanego w większości sieci telefonicznych i w niektórych sieciach komputerowych. Kable są chronione

przed zakłóceniami elektromagnetycznymi przez skręcenie pary nieekranowanych kabli, a nie osłonięcie każdej pary metalową osłoną.

UXGA — ultrarozszerzona macierz graficzna — Standard graficzny obowiązujący dla kontrolerów i kart graficznych, który obsługuje rozdzielczości do 1600 x 1200.

V

V — volt — Miara potencjału elektrycznego i siły elektromotorycznej. Napięcie 1 V występuje, gdy prąd o natężeniu 1 ampera przepływa przez przewodnik o oporze 1 oma.

W

W — wat — Jednostka mocy elektrycznej. 1 wat to 1 amper prądu o napięciu 1 wolta.

Wh — watogodzina — Jednostka miary często stosowana do określania przybliżonej pojemności akumulatora. Przykładowo, akumulator o pojemności 66 Wh może dostarczać prąd o mocy 66 W przez 1 godzinę lub prąd o mocy 33 W przez 2 godziny.

wnęka mediów — Wnęka obsługująca urządzenia, np. napędy optyczne, drugi akumulator lub moduł podręczny Dell TravelLite™.

wnęka modułowa — Patrz *wnęka mediów*.

wirus — Program zaprojektowany do utrudniania pracy lub niszczenia danych przechowywanych w komputerze. Wirus przenosi się z jednego komputera do drugiego przez zainfekowany dysk, oprogramowanie pobrane z sieci Internet lub załączniki w wiadomościach e-mail. W momencie uruchomienia zainfekowanego programu uruchamiany jest również osadzony w nim wirus.

Popularnym typem wirusa jest wirus sektora rozruchowego, przechowywany w sektorze rozruchowym dyskietki. Jeśli dyskietka będzie pozostawiona w napędzie, gdy komputer jest wyłączony, to przy włączaniu komputera zostanie on zainfekowany, gdy odczyta sektor rozruchowy dyskietki, w którym powinien znajdować się system operacyjny. Jeśli komputer zostanie zainfekowany, wirus sektora rozruchowego będzie mógł powielać się na wszystkie dyskietki, które będą odczytywane lub zapisywane, dopóki wirus nie zostanie usunięty.

WLAN — Bezprzewodowa sieć lokalna. Szereg wzajemnie połączonych komputerów bezprzewodowo komunikujących się ze sobą za pomocą punktów dostępowych lub routerów bezprzewodowych w celu zapewnienia dostępu do Internetu.

WWAN — Bezprzewodowa sieć o dużym zasięgu. Bezprzewodowa sieć danych o dużej szybkości wykorzystująca technologię komórkową i obejmująca dużo większy obszar geograficzny niż sieć WLAN.

wyjście telewizyjne S-video — Złącze wykorzystywane do podłączania telewizora lub cyfrowego urządzenia dźwiękowego do komputera.

WXGA — szeroka rozszerzona macierz graficzna — Standard wideo dla kontrolerów i kart graficznych, obsługujący rozdzielczości do 1280 x 800.

X

XGA — rozszerzona macierz graficzna — Standard graficzny obowiązujący dla kontrolerów i kart graficznych, który obsługuje rozdzielczości do 1024 x 768.

Z

zabezpieczenie przeciwprzebiegiowe — Urządzenie zabezpieczające komputer przed skokami napięcia występującymi np. podczas burzy, które mogłyby przejść do komputera z gniazda elektrycznego. Zabezpieczenia przeciwprzebiegiowe nie chronią przed przerwami w dostawie prądu lub spadkami napięcia, które występują, gdy poziom napięcia spadnie o więcej niż 20%.

Połączenia sieciowe nie mogą być chronione przez zabezpieczenia antyprzebiegiowe. W czasie burzy zawsze należy odłączyć kabel sieciowy od złącza karty sieciowej.

ZIF — bez nacisku — Typ gniazda lub złącza umożliwiający zainstalowanie lub wyjęcie układu komputera bez stosowania nacisku na układ lub jego gniazdo.

zintegrowane — Zwykle to określenie odnosi się do elementów znajdujących się na płycie systemowej komputera. Określone również jako wbudowane.

zip — Popularny format kompresji danych. Pliki skompresowane za pomocą formatu Zip nazywane są plikami Zip i zazwyczaj mają rozszerzenie .zip. Specjalnym rodzajem skompresowanych plików są pliki samorozpakowujące się, które mają rozszerzenie .exe. Samorozpakowujący się plik można rozpakować, klikając go dwukrotnie.

złącze DIN — Okrągłe złącze z sześcioma stykami spełniające normy DIN (Deutsche Industrie-Norm), do którego zazwyczaj podłącza się klawiaturę lub mysz kablem zakończonym wtykiem PS/2.

złącze równoległe — Port we/wy często wykorzystywany do podłączania drukarki do komputera. Złącze to określane jest również jako *port LPT*.

złącze szeregowo — Port we/wy wykorzystywany do podłączania urządzeń, takich jak cyfrowe urządzenia przenośne lub aparaty cyfrowe do komputera.

znacznik usług — Etykieta z kodem paskowym naklejona na komputerze, która umożliwia jego identyfikację podczas korzystania z sekcji Dell Support pod adresem support.euro.dell.com lub podczas telefonowania do biura obsługi klienta lub pomocy technicznej firmy Dell.

żywność akumulatora — Liczony w latach okres, przez który akumulator komputera przenośnego nadaje się do rozładowywania i powtórnej ładowania.

